

EU Declaration of Conformity

EU1006081-2



1.0 Product Identification

Object of the declaration:
Product:
Reference:

Transfer switching equipment
TransferPacT ATSE and RTSE
See annex

2.0 This declaration of conformity is issued under the sole responsibility of the manufacturer.

Schneider Electric Industries SAS
35 Rue Joseph Monier
92500 RUEIL MALMAISON, FRANCE

3.0 We Undersigned Schneider Electric Industries SAS declare that Schneider Electric branded products, when subject to correct installation, Maintenance and use confirming their intended purpose, according to applicable regulations and standards in the country where they are installed, to the supplier's instructions and to accepted rules of the art comply with essential requirements of following European directives and is also in conformity with the relevant union harmonization legislation.

4.0

Directives with Amendments	Harmonized Standards/Other Technical Specification
2011/65/EU - RoHS Directive Amended by 2015/863/EU	EN IEC 63000: 2018
2014/35/EU - Low Voltage Directive 2014/30/EU - EMC Directive	EN 60947-6-1: 2005 + A1: 2014 in conjunction with EN 60947-1: 2007 + A1: 2011 + A2: 2014

5.0 Signed for on behalf of:
Place and Date:

Schneider Electric Industries SAS
USA - Telecommuters Various, FL, United States, 31.03.2026

Signature:

Signed by:

A3C889C250EF419

James EZHAYA

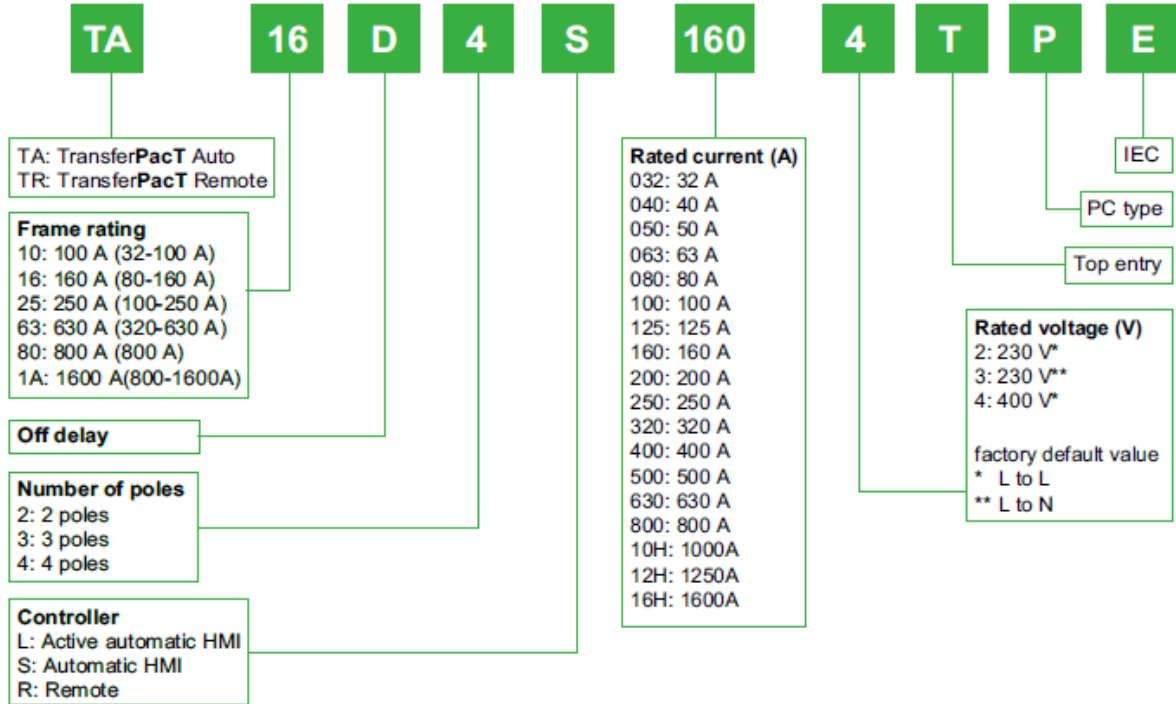
Name / Title:

VP, Power Products Customer Satisfaction & Quality

EU Declaration of Conformity

EU1006081-2

Annex



Accessories: Function Modules

References	Designation
TPCDIO05	Load shedding and availability warning
TPCDIO07	Transfer inhibit and remote testing
TPCDIO08	Voluntary remote control
TPCDIO10	Fire protection 24 V DC pulse
TPCDIO11	Fire protection 24 V DC constant
TPCDIO13	Fire protection 230 V AC constant
TPCDIO14	Fire protection dry contact
TPCDIO15	Bus extension and 24 V DC auxiliary supply
TPCCOM16	Modbus RTU (Serial port)
TPCDIO17	Genset start and alarm
TPCDIO18	Genset control and exerciser
TPCDIO19	Source availability indication

Accessories are tested with relative products in system configuration.

EU Declaration of Conformity

EU1006081-2

	(BG) ЕС декларация за съответствие	(CS) EU PROHLÁŠENÍ O SHODĚ	(DA) EU-OVERENSSTEMMELSESERKLÆRING
1.0	Идентификация на продукти	Identifikace výrobků	Produktidentificering
	Предмет на декларацията	Przedmiot deklaracji	Erklæringens genstand
	продукт	výrobek	Produkt
	Референции	Odkazy	Henvisninger
2.0	Настоящата декларация за съответствие е издадена на отговорността на производителя.	Toto prohlášení o shodě se vydává na výhradní odpovědnost výrobce.	Denne overensstemmelseserklæring udstedes på fabrikantens ansvar.
3.0	Ние, долуподписаните Schneider Electric Industries SAS декларираме, че продуктите с марка Schneider Electric, когато са инсталирани, поддържани и използвани правилно съгласно тяхното предназначение, в съответствие с приложимите разпоредби и стандарти в държавата, където са инсталирани, с инструкциите на доставчика и приетите процедурни правила, отговарят на съществените изисквания на следните европейски директиви и на съответното законодателство на Съюза за хармонизация.	My, níže podepsaní, Schneider Electric Industries SAS prohlašujeme, že výrobky značky Schneider Electric pokud jsou správně nainstalovány, udržovány a používány v souladu s jejich zamýšleným účelem podle platných předpisů a norem v zemi, v níž jsou nainstalovány, podle pokynů dodavatele a podle schválených, aktuálně platných pravidel, splňují základní požadavky níže uvedených směrnic Evropské unie.	Undertegnede Schneider Electric Industries SAS erklærer hermed, at Schneider Electric's mærkevarer, under forudsætning af korrekt installation, vedligeholdelse og anvendelse i overensstemmelse med deres tilsigtede formål i henhold til gældende forskrifter og standarder i det land, hvor de er installeret, samt leverandørens anvisninger og godkendte regler på området, er i overensstemmelse med de væsentlige krav i de følgende EU-direktiver og også er i overensstemmelse med relevant, harmoniseret EU-lovgivning.
4.0	Директива с изменения – хармонизирани стандарти/други технически спецификации	Směrnice s dodatky - Harmonizované normy / Další technické specifikace	Direktiv med ændringer - Harmoniserede standarder / Anden teknisk specifikation
4.1	Долуподписаните също така се съгласяват да предават съответната информация в отговор на мотивирано по подходящ начин искане на национален орган Лице, отговарящо за техническата документация	Нíže podepsaný subjekt rovněž souhlasí s předáním příslušných informací v reakci na odůvodněnou žádost jakýmkoli vhodným způsobem ze strany vnitrostátního orgánu Osoba odpovědná za technickou dokumentaci	Undertegnede erklærer sig også indforstået med at fremsende relevante oplysninger i forbindelse med enhver begrundet forespørgsel fra en national myndighed Person ansvarlig for teknisk dokumentation
5.0	Подписано за и от името на	Podepsáno za a jménem	Underskrevet for og på vegne af
	място и дата на издаване	místo a datum	Udstedelsessted og -dato
	подпис	podpis	Underskrift
	име, длъжност	jméno, funkce	Navn, Stilling

EU Declaration of Conformity

EU1006081-2

	(DE) EU-Konformitätserklärung	(EL) ΔΗΛΩΣΗ ΣΥΜΜΟΡΦΩΣΗΣ ΕΕ	(ES) Declaración UE de Conformidad
1.0	Produkt Identifikation	Ταυτοποίηση προϊόντος	Identificación de productos
	Gegenstand der Erklärung	Στόχος της δήλωσης	Objeto de la declaración
	Produkt	προϊόν	Modelos
	Referenzen	Αναφορές	Referencias
2.0	Die alleinige Verantwortung für die Ausstellung dieser Konformitätserklärung trägt der Hersteller.	Η παρούσα δήλωση συμμόρφωσης εκδίδεται με αποκλειστική ευθύνη του κατασκευαστή.	La presente declaración de conformidad se expide bajo la exclusiva responsabilidad del fabricante.
3.0	Die unterzeichnete Schneider Electric Industries SAS erklärt, dass die Produkte, die mit Schneider Electric gekennzeichnet sind, den wesentlichen Anforderungen der nachfolgend aufgeführten Richtlinien entsprechen, wenn die Wartungen durchgeführt werden, sie nur für den vorgesehenen Zweck und entsprechend den anwendbaren Regeln und Normen des Landes eingesetzt werden und entsprechend den Anweisungen des Lieferanten und ihrer Art richtig installiert sind und die einschlägigen Harmonisierungsrechtsvorschriften der Union erfüllt.	Εμείς οι κάτωθι υπογεγραμμένοι Schneider Electric Industries SAS δηλώνουμε ότι τα προϊόντα με την επωνυμία Schneider Electric, όταν τυγχάνουν σωστής εγκατάστασης, συντήρησης και χρήσης σύμφωνα με τον σκοπό για τον οποίο προορίζονται και σύμφωνα με τους ισχύοντες κανονισμούς και τα πρότυπα της χώρας όπου εγκαθίστανται, καθώς και τις οδηγίες του προμηθευτή και τους αποδεκτούς κανόνες του επαγγέλματος, ικανοποιούν τις βασικές απαιτήσεις των ακόλουθων ευρωπαϊκών οδηγιών και επίσης συμμορφώνονται προς τη σχετική εναρμονισμένη ενωσιακή νομοθεσία.	Los abajo firmantes Schneider Electric Industries SAS, declaramos que los productos comercializados con la marca Schneider Electric, cuando se someten a una instalación, mantenimiento y uso correctos y conformes a su finalidad prevista, de acuerdo con los reglamentos y normas aplicables en el país en el que se instalan, con las instrucciones del proveedor y con las reglas de la técnica aceptadas, cumplen los requisitos esenciales de las siguientes Directivas europeas y también son conformes con la legislación pertinente de armonización de la Unión.
4.0	Direktive mit Ergänzungen - harmonisierte Normen / andere technische Spezifikationen	Οδηγία με Τροποποιήσεις - Εναρμονισμένα Πρότυπα / Άλλες Τεχνικές Προδιαγραφές	Directiva con enmiendas - Normas armonizadas/otras especificaciones técnicas
4.1	Der Unterzeichner bestätigt, dass die benötigten Informationen der Marktüberwachung in einer adäquaten Weise übermittelt werden. Verantwortliche Person für die technische Dokumentation:	Ο κάτωθι υπογεγραμμένος αποδέχεται επίσης τη διαβίβαση σχετικών πληροφοριών ως απάντηση σε εύλογο ερώτημα με τεκμηριωμένο τρόπο από κάποια εθνική υπηρεσία Εξουσιοδοτημένο άτομο για τον τεχνικό φάκελο	Los abajo firmantes también se comprometen a transmitir la información pertinente en respuesta a una solicitud motivada de cualquier forma adecuada por parte de una autoridad nacional Persona responsable de la documentación técnica
5.0	Unterzeichnet für und im Namen von	Υπογραφή για λογαριασμό και εξ ονόματος	Firmado en nombre de
	Ort und Datum	τόπος και ημερομηνία έκδοσης	Lugar y fecha de expedición
	Unterschrift	υπογραφή	Firma
	Name, Funktion	όνομα, θέση	Nombre, cargo

EU Declaration of Conformity

EU1006081-2

	(ET) ELI VASTAVUSDEKLARATSIOON	(FI) EU-vaatimustenmukaisuusvakuutus	(FR) Déclaration UE de Conformité
1.0	Toote tuvastamisandmed	Tuotteen tunnistus	Identification Produits
	Deklareeritav toode	Vakuutuksen kohde	Objet de la déclaration
	toode	Tuote	Modèles
	Viited	Viittaukset	Références
2.0	Käesolev vastavusdeklaratsioon on välja antud tootja ainuvastutusel.	Tämä vaatimustenmukaisuusvakuutus on annettu valmistajan yksinomaisella vastuulla.	La présente déclaration de conformité est établie sous la seule responsabilité du fabricant.
3.0	Meie, allakirjutanud Schneider Electric Industries SAS kinnitame, et Schneider Electric kaubamärgiga tooted – mida paigaldatakse, hooldatakse ja kasutatakse korrektselt nende sihtotstarbe kohaselt ja vastavalt nende paigalduskoha riigis kehtivatele määrustele ja standarditele, tarnija juhiste ja kehtivatele aktsepteeritud reeglitele – vastavad järgmistele Euroopa direktiivide olulistele nõuetele ja on samuti kooskõlas Liidu asjakohase harmoonitud seadusandlusega.:	Me allekirjoitaneet Schneider Electric Industries SAS vakuutame, että Schneider Electric-merkkiset tuotteet oikein asennettuina, huollettuna, käyttötarkoituksen mukaan, paikallisia säännöksiä ja normeja noudattaen käytettyinä niissä maissa, mihin ne toimittajan ohjeiden ja yleisesti hyväksytyjen käytäntöjen mukaan asennetaan, vastaavat seuraavia EU-direktiivejä sekä myöskin voimassa olevaa EU:n yhdenmukaistettua lainsäädäntöä.	Nous, soussignés Schneider Electric Industries SAS déclarons par la présente que nos produits catalogués sous marque Schneider Electric, et sous réserve d'installation, maintenance et d'utilisation conformes à leur destination, à la réglementation, aux normes en vigueur au sein du pays d'installation, aux instructions du constructeur et aux règles de l'art, sont conformes aux exigences essentielles des Directives Européennes suivantes et sont également conformes à la législation correspondante de l'Union.
4.0	Direktiiv koos muudatustega – harmoonitud standardid / muud tehnilised andmed	Direktiivit ja lisäykset - yhdenmukaistetut standardit/muut tekniset erittelyt	Directives avec amendements - Normes harmonisées / Autre spécification technique
4.1	Samuti nõustuvad allakirjutanud edastama asjakohast teavet vastusena riikliku asutuse mistahes sobival moel esitatud põhjendatud taotlusele Tehnilise dokumentatsiooni eest vastutav isik	Allekirjoittanut hyväksyy myös kyseisten tietojen lähettämisen vastauksena jonkin maakohtaisen viranomaisen tarkoituksenmukaiseen kyselyyn Teknisestä dokumentaatiosta vastaava henkilö	Les soussignés acceptent également de transmettre toute information importante en réponse à une demande justifiée, par quelque voie que ce soit, d'une autorité nationale Personne responsable de la documentation technique
5.0	Alla kirjutanud (kelle poolt ja nimel)	puolesta allekirjoittanut	Signé par et au nom de
	väljaandmise kuupäev ja koht	antamispaikka ja -päivämäärä	Date et lieu d'établissement
	allkiri	allekirjoitus	Signature
	nimi, ametinimetus	nimi, tehtävä	Nom, Fonction

EU Declaration of Conformity

EU1006081-2

	(HR) EU IZJAVA O SUKLADNOSTI	(HU) EU-MEGFELELŐSÉGI NYILATKOZAT	(IT) Dichiarazione di Conformità UE
1.0	Identifikacija proizvoda	A termékek azonosítója	Identificazione Prodotti
	Predmet izjave	A nyilatkozat tárgya	Tipo di prodotti
	proizvoda	Termék	Modelli
	Reference	Hivatkozások	Riferimenti
2.0	Za izdavanje EU izjave o sukladnosti odgovoran je isključivo proizvođač.	Ezt a megfelelőségi nyilatkozatot a gyártó kizárólagos felelősége mellett adják ki.	La presente dichiarazione di conformità è rilasciata sotto la responsabilità esclusiva del fabbricante.
3.0	Mi, niže potpisana tvrtka Schneider Electric Industries SAS izjavljujemo da naši proizvodi robne marke Schneider Electric pod uvjetom da se pravilno ugrade, održavaju i koriste sukladno njihovoj namjeni, prema primjenjivim propisima i normama zemlje u kojoj su ugrađeni te prema uputama dobavljača i prihvaćenim pravilima struke, ispunjavaju osnovne zahtjeve sljedećih direktiva EU-a te da su u skladu s relevantnim pravnim propisima Unije za usklađivanje.	Az alulírott Schneider Electric Industries SAS ezennel kijelenti hogy a Schneider Electric márkánévvvel ellátott termékek, amennyiben azokat a rendeltetésüknek, a beszerelésük helye szerinti országban alkalmazandó rendelkezéseknek és szabványoknak, a gyártó utasításainak és a szakma elfogadott szabályainak megfelelően szerelik be, tartják karban és használják, megfelelnek a következő uniós irányelvek alapvető követelményeinek.	La sottoscritta Schneider Electric Industries SAS con la presente dichiara che i prodotti a marchio Schneider Electric quando sottoposti a una corretta installazione, manutenzione e utilizzo conforme allo scopo previsto, in base alle norme e agli standard in vigore nel paese in cui sono installati, alle istruzioni del costruttore e alle regole dell'arte, sono conformi ai requisiti essenziali delle seguenti Direttive Europee e sono altresì in conformità con la legislazione di armonizzazione dell'Unione.
4.0	Direktiva s izmjenama i dopunama - usklađene norme / druge tehničke specifikacije	Kiegészítésekkel ellátott irányelv - Harmonizált szabványok / egyéb műszaki előírások	Direttiva con emendamenti - Standard armonizzati / Altre specifiche tecniche
4.1	Potpisana tvrtka također pristaje na odgovarajući način dostaviti relevantne informacije kao odgovor na obrazloženi zahtjev nekog nacionalnog tijela Osoba zadužena za tehničku dokumentaciju	Alulírott továbbá vállalja, hogy a nemzeti hatóságok indokolt kérésére bármilyen megfelelő módon továbbítja a vonatkozó információkat A műszaki dokumentációért felelős személy	La sottoscritta concorda inoltre a trasmettere informazioni rilevanti in risposta a una richiesta motivata in modalità adeguata da parte di un'autorità nazionale Persona responsabile della documentazione tecnica
5.0	Potpisano za i u ime	A nyilatkozatot a nevében és megbízásából írták alá:	Firmato per conto di
	mjesto i datum izdavanja	a kiállítás helye és dátuma	Luogo e data
	potpis	aláírás	firma
	ime, funkcija	név, beosztás	Nome, Funzione

EU Declaration of Conformity

EU1006081-2

	(LT) ES ATITIKTIES DEKLARACIJA	(LV) ES ATBILSTĪBAS DEKLARĀCIJA	(MT) DIKJARAZZJONI TAL-KONFORMITÀ TAL-UE
1.0	Gaminių identifikacija	Ražojumu identifikācija	Identifikazzjoni tal-Prodotti
	Deklarācijas objekts	Deklarācijas priekšmets	L-għan tad-dikjarazzjoni
	Gaminys	Produkts	Prodott
	Nuorodos	Atsauces	Referenzi
2.0	Ši atitikties deklaracija išduota tik gamintojo atsakomybe	Šī atbilstības deklarācija ir izdota vienīgi uz ražotāja atbildību.	Din id-dikjarazzjoni tal-konformità qiegħda tinħareġ taħt ir-responsabbiltà unika tal-manifattur.
3.0	Mēs, toliau pasirašiusieji Schneider Electric Industries SAS atstovai, pareiškiame, kad firminiai „Schneider Electric“ gaminiai, kai yra tinkamai sumontuoti, prižiūrimi ir naudojami pagal paskirtį, galiojančiais šalies, kurioje yra sumontuoti, reglamentais ir standartais, tiekėjo instrukcijomis ir visuotinai priimtomis taisyklėmis, atitinka svarbiausius toliau nurodytų Europos direktyvų reikalavimus ir atitinkamus Sąjungos darniuosius teisės aktus.	Mēs, Schneider Electric Industries SAS, ar parakstu apliecinām, ka izstrādājumi, kas ir marķēti ar zīmolu Schneider Electric ja tos pareizi uzstāda, tiem veic pareizu tehnisko apkopi un izmanto atbilstīgi paredzētajam lietojumam saskaņā ar noteikumiem un standartiem, ko piemēro valstī, kurā tie uzstādīti, piegādātāja norādījumiem un atzītiem tehnikas noteikumiem, izpilda turpmāko Eiropas direktīvu pamatprasības un atbilst attiecināmajiem Savienības saskaņošanas tiesību aktiem.	Aħna Schneider Electric Industries SAS bħala l-firmatarji niddikjaraw li l-prodotti tad-ditta Schneider Electric ladarba jiġu installati, miżmuma u użati b'mod korrett f'konformità mal-iskop maħsub tagħhom, skont ir-regolamenti u l-istandards applikabbli fil-pajjiż fejn jiġu installati, l-istruzzjonijiet tal-fornitur u r-regoli tal-arti aċċettati, jikkonformaw mar-Rekwiżiti Essenzjali tad-Direttivi Ewropej sussegwenti huma f'konformità wkoll mal-leġislazzjoni ta' armonizzazzjoni rilevanti tal-Unjoni.
4.0	Direktyva su pakeitimais – darnieji standartai / kitos techninės specifikacijos	Direktīva ar grozījumiem – saskaņotie standarti / citas tehniskās specifikācijas	Id-Direttiva b'Emendi - Standards Armonizzati / Specifikazzjoni Teknika Oħra
4.1	Pasirašęs asmuo taip pat sutinka perduoti susijusią informaciją, gavęs pagrįstą prašymą bet kokių tinkamų būdu iš nacionalinės institucijos Asmuo, atsakingas už techninę dokumentaciją	Apakšā parakstījušies piekrīt arī nodot svarīgu informāciju, atbildot uz pamatotu pieprasījumu, ko jebkādā piemērotā veidā ir iesniegusi valsts iestāde. Par tehnisko dokumentāciju atbildīgā persona	Il-firmatarji jaqblu wkoll li jibagħtu informazzjoni rilevanti b'rispons għal talba mmotivata minn kwalunkwe mod adegwat minn awtorità nazzjonali Persuna inkarigata mid-dokumentazzjoni teknika
5.0	Už ką ir kieno vardu pasirašyta:	Parakstīts šādas personas vārdā	Iffirmat għal u f'isem
	išdavimo vieta ir data	izdošanas vieta un datums	post u data tal-ħruġ
	parašas	paraksts	Firma
	vardas ir pavardė, pareigos	vārds, uzvārds, amats	isem, funzjoni

EU Declaration of Conformity

EU1006081-2

	(NL) EU-CON-FORMITEITSVERKLARING	(NOR) EU Samsvarserklæring	(PL) Deklaracja zgodności CE
1.0	Productidentificatie	Produkt identifikasjon	Identyfikacja produktu
	Voorwerp van de verklaring	Hensikten med erklæringen	Przedmiot deklaracji
	Product	Produkt	Model
	Referenties	Referanser	Odnosiniki
2.0	Deze conformiteitsverklaring wordt verstrekt onder volledige verantwoordelijkheid van de fabrikant	Denne samsvarserklæringen er utstedt under ansvar av produsenten.	Niniejsza deklaracja zgodności wydana zostaje na wyłączną odpowiedzialność producenta.
3.0	Ondergetekende, Schneider Electric Industries SAS, verklaart hierbij dat producten van het merk Schneider Electric wanneer deze correct worden geïnstalleerd, onderhouden en gebruikt overeenkomstig hun beoogde doel, conform de toepasselijke voorschriften en normen in het land waar ze worden geïnstalleerd, de instructies van de leverancier en de gangbare regels van het type, voldoen aan de essentiële vereisten van de volgende Europese richtlijnen en tevens in overeenstemming zijn met de desbetreffende harmonisatiewetgeving van de Unie.	Undertegnede Schneider Electric Industries SAS erklærer at Schneider Electric merkevareprodukter, når de er gjenstand for korrekt installasjon, vedlikehold og bruk i samsvar med deres tiltenkte formål, i henhold til gjeldende forskrifter og standarder i det landet der de er installert, i henhold til leverandørens instruksjoner og i henhold til anerkjente regler for faget, er i samsvar med de grunnleggende kravene i følgende europeiske direktiver og er også i samsvar med den relevante harmoniseringslovgivningen i EU.	My, niżej podpisani Schneider Electric Industries SAS oświadczamy, że produkty marki Schneider Electric – pod warunkiem prawidłowej instalacji, konserwacji i użytkowania zgodnego z przeznaczeniem – spełniają zasadnicze wymagania poniższych dyrektyw europejskich zgodnie z odpowiednimi przepisami i normami obowiązującymi w kraju instalacji, instrukcjami dostawców i przyjętymi zasadami sztuki, a także są zgodne z unijnym prawodawstwem harmonizacyjnym.
4.0	Richtlijn met amendementen - Geharmoniseerde normen / Overige technische specificatie	Direktiv med endringer – Harmoniserte standarder / andre tekniske spesifikasjoner	Na podstawie wymienionych nor Dyrektywa z poprawkami - normy zharmonizowane / inne specyfikacje technicznym
4.1	Ondergetekende gaat er tevens mee akkoord relevante informatie te verstrekken in reactie op een gemotiveerd verzoek dat op gepaste wijze is gedaan door een nationale autoriteit Verantwoordelijke voor de technische documentatie	Undertegnede forplikter seg også til å oversende relevant informasjon som svar på en begrunnet forespørsel fra en nasjonal myndighet på en hvilken som helst adekvat måte Person med ansvar for teknisk dokumentasjon	Niżej podpisana osoba wyraża również zgodę na przekazywanie istotnych informacji w dowolny sposób w odpowiedzi na uzasadnione żądanie organu krajowego Osoba odpowiedzialna za dokumentację techniczną
5.0	Ondertekend voor en namens:	Signert for og på vegne av	Podpisano w imieniu
	plaats en datum van afgifte	Sted og dato	Miejsce i data
	handtekening	Signatur	Podpis
	naam, functie	Navn og title	Imię, nazwisko, tytuł

EU Declaration of Conformity

EU1006081-2

	(PT) DECLARAÇÃO DE CONFORMIDADE UE	(RO) DECLARAȚIA DE CONFORMITATE UE	(SK) VYHLÁSENIE O ZHODE EÚ
1.0	Identificação dos produtos	Identificarea produselor	Identifikácia produktov
	Objeto da declaração	Obiectul declarației	Predmet vyhlásenia
	produto	Produsul	výrobku
	Referências	Referințe	Referencie
2.0	A presente declaração de conformidade é emitida sob a exclusiva responsabilidade do fabricante.	Prezenta declarație de conformitate este emisă pe răspunderea exclusivă a producătorului.	Toto vyhlásenie o zhode sa vydáva na výhradnú zodpovednosť výrobcu.
3.0	Nós, abaixo assinados Schneider Electric Industries SAS declaramos que Schneider Electric os produtos da marca, quando sujeitos a instalação, manutenção e utilização corretas, e conforme o fim a que se destinam, de acordo com os regulamentos e as normas aplicáveis no país onde são instalados, as instruções do fornecedor e as regras aceitas do tipo, cumprem os Requisitos Essenciais das seguintes Diretivas Europeias e também estão em conformidade com a legislação de harmonização da União relevante.	Noi, subsemnații Schneider Electric Industries SAS, declarăm că produsele Schneider Electric, atunci când sunt instalate, întreținute și utilizate în conformitate cu scopul prevăzut, în conformitate cu regulamentele și standardele aplicabile în țara în care se efectuează instalarea, cu instrucțiunile furnizorului și normele acceptate din domeniu, respectă cerințele esențiale din următoarele directive europene și legislația relevantă de armonizare a Uniunii Europene.	My, dolu podpísaná spoločnosť Schneider Electric Industries SAS prehlasujeme, že produkty značky Schneider Electric za predpokladu ich správnej inštalácie, údržby a používania v súlade s ich určeným účelom a v súlade s príslušnými predpismi a normami platnými v krajine inštalácie, pokynmi dodávateľa a ďalšími príslušnými uznanými predpismi spĺňajú základné požiadavky nasledujúcich európskych smerníc a sú tiež v súlade s príslušnou harmonizačnou legislatívou Európskej únie.
4.0	Diretiva com Emendas - Normas Harmonizadas/Outras Especificações Técnicas	Directivă cu amendamente - Standarde armonizate/Alte specificații tehnice	Smernica s novelami - harmonizované normy / iné technické špecifikácie
4.1	O abaixo assinado também concorda em transmitir informações relevantes em resposta a um pedido fundamentado de qualquer forma adequada por parte de uma autoridade nacional Pessoa responsável pela documentação técnica	Subsemnatul este, de asemenea, de acord să transmită informații relevante ca răspuns la o solicitare motivată în orice modalitate adecvată a unei autorități naționale Persoana responsabilă cu documentația tehnică	Podpísaná spoločnosť zároveň vyjadruje súhlas s poskytnutím príslušných informácií na základe odôvodnenej žiadosti zo strany vnútroštátneho orgánu akýmkoľvek primeraným spôsobom Osoba zodpovedná za technickú dokumentáciu
5.0	Assinado por e em nome de	Semnat pentru și în numele:	Podpísané za a v mene
	local e data de emissão	locul și data emiterii	miesto a dátum vydania
	assinatura	semnătura	podpis
	nome, cargo	numele, funcția	meno, funkcia

EU Declaration of Conformity

EU1006081-2

	(SL) IZJAVA EU O SKLADNOSTI	(SV) EU-FÖRSÄKRAN OM ÖVERENSSTÄMMELSE	(TR) AB Uygunluk Beyanı
1.0	Identifikacija izdelkov	Produktidentifiering	Ürün tanımı
	Predmet izjave	Föremål för försäkran	Beyanın nesnesi
	proizvod	produkt	ürün
	Reference	Hänvisningar	Referanslar
2.0	Ta izjava o skladnosti je izdana na lastno odgovornost proizvajalca.	Denna försäkran om överensstämmelse utfärdas på tillverkarens eget ansvar	Bu uygunluk beyanı yalnızca üreticinin sorumluluğu altında düzenlenmektedir.
3.0	Spodaj podpisani Schneider Electric Industries SAS izjavljamo, da so izdelki pod blagovno znamko Schneider Electric skladni z bistvenimi zahtevami naslednjih evropskih direktiv in ustrezne usklajevalne zakonodaje Unije, če se ti izdelki skladno z veljavnimi predpisi in standardi, ki veljajo v državi, v kateri so nameščeni, navodili dobavitelja in sprejetimi pravili stroke, pravilno namestijo, vzdržujejo in uporabljajo v skladu z njihovim predvidenim namenom.	Vi som undertecknar på Schneider Electric Industries SAS vägnar försäkrar att varumärkta produkter från Schneider Electric överensstämmer med kraven i nedanstående europeiska direktiv, om produkterna installeras och underhålls korrekt och används som de är avsedda att användas, i enlighet med de relevanta föreskrifterna och standarderna i det land där de installeras och med tillverkarens instruktioner och allmänt vedertagna tekniska metoder samt överensstämmer med unionens relevanta harmoniseringslagstiftning.	Aşağıda imzası bulunan Schneider Electric Industries SAS, olarak, Schneider Electric markalı ürünlerin doğru kurulum, bakım ve amacına uygun kullanım şartlarına tabi olmak kaydıyla, kuruldukları ülkedeki geçerli yönetmeliklere ve standartlara, tedarikçinin talimatlarına ve kabul edilen teknik kurallara göre, aşağıdaki Avrupa Direktiflerinin Temel Gerekliliklerini karşıladığını ve ayrıca ilgili Birlik mevzuatına uygun olduğunu beyan ederiz.
4.0	Direktiva s spremembami – harmonizirani standardi/druge tehnične specifikacije	Direktiv med ändringar – Hänvisningar till harmoniserade standarder/annan teknisk specifikationer	Değişiklikleri İçeren Direktif - Uyumlu Standartlar / Diğer Teknik Özellikler
4.1	Spodaj podpisani se prav tako strinja, da bo kot odgovor na utemeljeno zahtevo nacionalnega organa na kakršen koli ustrezen način posredoval relevantne informacije. Oseba, odgovorna za tehnično dokument	Undertecknad samtycker också till att överföra relevant information som svar på en motiverad begäran från ett lämpligt sätt från en nationell myndighet Ansvarig för teknisk dokumentation	Aşağıda imzası bulunan taraf ayrıca, ulusal bir makam tarafından herhangi bir uygun yolla yapılacak gerekçeli bir talebe yanıt olarak ilgili bilgileri iletmeyi kabul eder Teknik belgelerden sorumlu kişi
5.0	Podpisano za in v imenu:	Undertecknat för:	Adına imza atılan gerçek/tüzel kişi:
	kraj in datum izdaje	ort och datum	Yer ve tarih
	podpis	namnteckning	imza
	ime, funkcija	namn, befattning	ad, unvan