

Scheda dati

Specifiche



Testa selettore a chiave quadrato
Harmony XB6, 16mm 3 posizioni
fisse, chiave 200, estrazione sinistra
e centro

ZB6CGF

Prezzo: 30,20 EUR

Presentazione

Gamma Prodotto	Harmony XB6
Tipo Prodotto	Testa per selettore a chiave
Nome Dispositivo	ZB6
Materiale testa	Plastica
Diametro Di Montaggio	16 mm
Vendita quantità indivisibile	1
Forma della testa	Quadrato
Tipo di operatore	fisso
Tipo operatore	Nero selettore a chiave
Informazioni posizione operatore	3 posizioni
Tipo Di Serratura	Key 200
Posizione di estrazione chiave	Sinistra e centro

Caratteristiche tecniche

Larghezza totale CAD	18 mm
Altezza totale CAD	18 mm
Profondità totale CAD	55 mm

Ambiente

Trattamento di protezione	TC
Temperatura Di Stoccaggio	-40...70 °C
Temperatura Ambiente	-25...70 °C
Classe di protezione contro le scariche elettriche	Classe II conforme a IEC 61140
Grado di protezione IP	IP65 conforme a CEI 60529
Grado Di Protezione Nema	NEMA 4 conforme a UL 50
Norme Di Riferimento	IEC 60947-1
Certificazioni Prodotto	CSA
Resistenza alle vibrazioni	5 gn (f= 2...500 Hz) conforming to IEC 60068-2-6
Resistenza agli urti	50 gn (durata = 11 ms) per accelerazione a mezza onda sinusoidale conforme a IEC 60068-2-27

Confezionamenti

Unità di misura confezione 1	PCE
Num.unità in pkg.	1
Confezione 1: altezza	1 cm
Confezione 1: larghezza	1 cm
Confezione 1: profondità	1 cm
Peso imballo (Kg)	23 g

Garanzia contrattuale

Garanzia (in mesi)	18
--------------------	----

Environmental Data

L'obiettivo di Schneider Electric è raggiungere lo status di Net Zero entro il 2050 attraverso partnership nella supply chain, materiali a basso impatto e circolarità, grazie alla nostra campagna "Use Better, Use Longer, Use Again" (Usa meglio, usa più a lungo, utilizza di nuovo), per prolungare la durata dei prodotti e la riciclabilità.

[Spiegazione dei Environmental Data](#) >

[Come valutiamo la sostenibilità dei prodotti](#) >

Impronta ambientale

Impronta di carbonio totale del ciclo di vita	1
---	---

Use Better

Materiali e imballaggio

Confezione di cartone riciclato	Sì
---------------------------------	----

Imballaggio senza plastica	No
----------------------------	----

[Direttiva RoHS UE](#)

Conformità proattiva (prodotto al di fuori dell'ambito legale di RoHS Unione europea)

Use Again

Reimballaggio e rifabbricazione

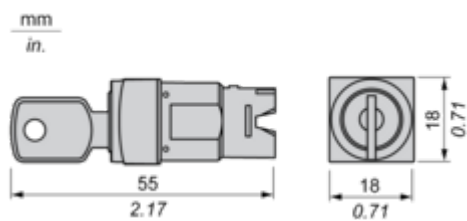
Profilo di circolarità	Informazioni sulla fine della vita
------------------------	--

Ritiro del prodotto	Sì
---------------------	----

Disegni dimensionali

Testa quadrata per interruttore a chiave

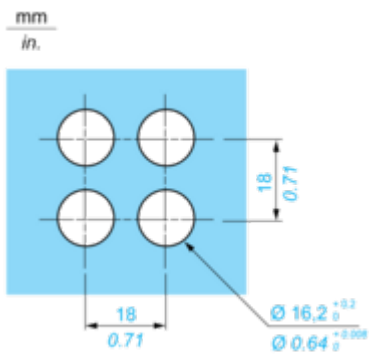
Dimensioni



Montaggio e distanza spaziale

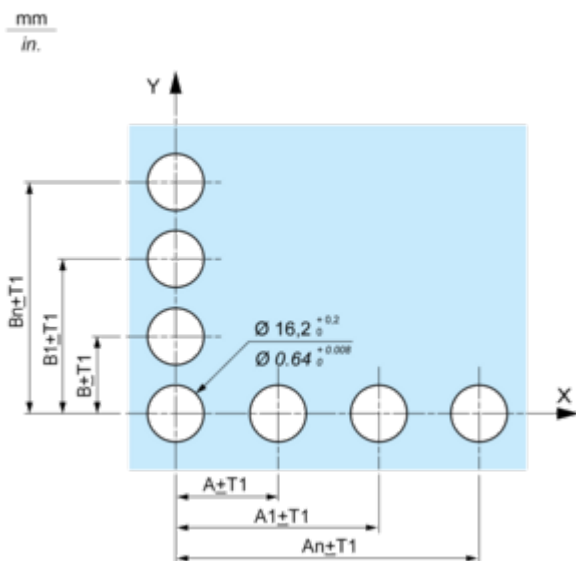
Apertura del pannello

Per testa quadrata o circolare

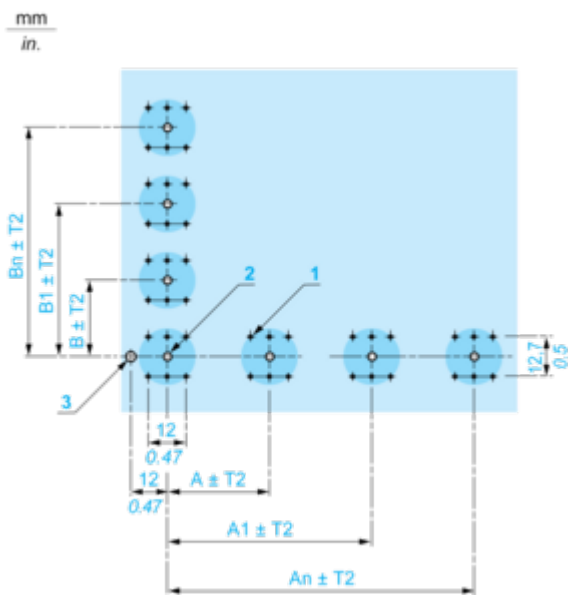


Pulsanti, interruttori e lampade spia per connessione scheda circuito stampato

Apertura pannello frontale (vista dal lato installatore)



Fori scheda circuito stampato (viste dal lato del blocco elettrico)



A 24 mm/0.94 in. min. per teste rettangolari, 18 mm/0.71 in. min. per teste quadrate o circolari

B 18 mm/0.71 in. min.

(1) 6 x Ø 1,1 mm / 6 x Ø 0.04 in. fori.

(2) 1 x Ø 2,6⁰_{-0,2} mm / 1 x Ø 0.10⁰_{-0.008} in. foro per perno di posizionamento, solo quando si usa lo zoccolo adattatore ZB6Y010.

(3) 1 x Ø 3,2⁰_{-0,2} mm / 1 x Ø 0.13⁰_{-0.008} in. foro per fissare la scheda del circuito stampato sul pannello frontale con staffa corpo ZB6Y011. Questo foro deve essere eseguito sul lato sinistro, quando si posizionano le teste con angolazione normale. Inserire una staffa corpo ZB6Y011 ogni 72 mm/2.83 in. max per sezioni su 24 mm/0.94 in. centri (teste rettangolari) e 54 mm/2.13 in. max per sezioni su 18 mm/0.71 in. centri (teste quadrate o circolari).

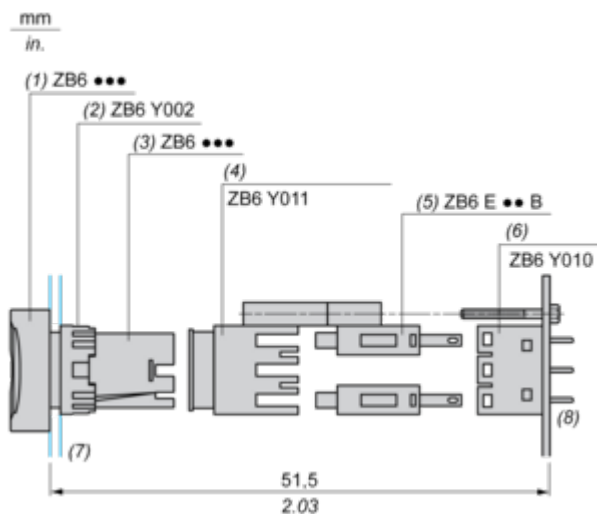
Tolleranze generiche di pannello e scheda del circuito stampato: T1, T2: T1 + T2 = 0,3 mm/0.01 in. max.

Precauzioni per l'installazione:

Spessore della scheda del circuito stampato: 1,6 mm/0,06 in. min.

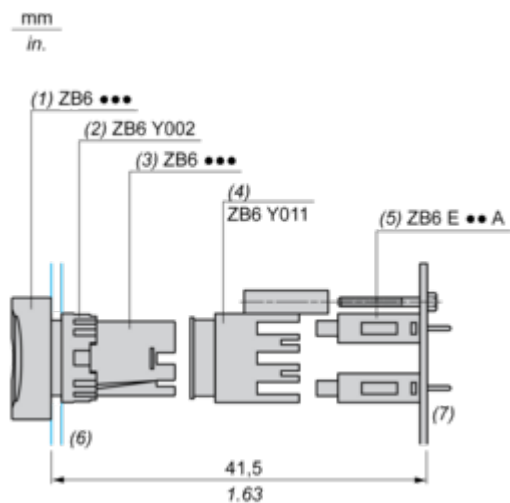
Montaggio con staffa corpo

Con zoccolo adattatore ZB6Y010



- (1) Testa
- (2) Dado
- (3) Corpo
- (4) Staffa corpo
- (5) Blocco di contatto
- (6) Zoccolo adattatore
- (7) Pannello
- (8) Circuito stampato

Montaggio diretto senza zoccolo adattatore ZB6Y010



- (1) Testa
- (2) Dado
- (3) Corpo
- (4) Staffa corpo
- (5) Blocco di contatto
- (6) Pannello
- (7) Circuito stampato

Technical Illustration

Dimensions

mm
in.

