

# Scheda dati

Specifiche



Testa selettore a chiave, Harmony XB5, filopannello, chiave 455 2 posizioni fisse, 30mm, estrazione a sinistra

ZB5FG2

**Prezzo: 31,70 EUR**

## Presentazione

Gamma Prodotto	Harmony XB5 Harmony XALF
Tipo Prodotto	Testa per selettore a chiave
Nome Dispositivo	ZB5
Materiale testa	Dark grey plastic
Diametro Di Montaggio	30,5 mm
Tipo di testa	Filopannello
Vendita quantità indivisibile	1
Forma della testa	Circolare
Tipo di operatore	fisso
Tipo operatore	Nero selettore a chiave
Informazioni posizione operatore	2 posizioni 90°
Tipo Di Serratura	Key 455
Posizione di estrazione chiave	Sinistra

## Caratteristiche tecniche

Larghezza totale CAD	37 mm
Altezza totale CAD	37 mm
Profondità totale CAD	72 mm
Peso Netto	0,069 kg
Durata meccanica	1000000 cicli
Codice di composizione elettrico	C4 per <6 contattisingolo e doppio in Montaggio anteriore diretto sul pulsante C5 per <5 contattisingolo in Montaggio anteriore diretto sul pulsante C6 per <5 contattisingolo e doppio in Montaggio anteriore diretto sul pulsante C7 per <4 contattisingolo in Montaggio anteriore diretto sul pulsante C8 per <4 contattisingolo e doppio in Montaggio anteriore diretto sul pulsante C11 per <3 contattisingolo in Montaggio anteriore diretto sul pulsante C3 per <6 contattisingolo in Montaggio anteriore diretto sul pulsante SF1 per <3 contattisingolo in Montaggio anteriore diretto sul pulsante C15 per <1 contattisingolo in Montaggio anteriore diretto sul pulsante
Presentazione del dispositivo	Prodotti base

## Ambiente

Trattamento di protezione	TH
Temperatura Di Stoccaggio	-40...70 °C

<b>Temperatura Ambiente</b>	-40...70 °C
<b>Categoria di sovratensione</b>	Classe II conforme a IEC 60536
<b>Grado di protezione IP</b>	IP66 conforme a CEI 60529 IP67 IP69 IP69K
<b>Grado Di Protezione Nema</b>	NEMA 13 NEMA 4X
<b>Resistenza al lavaggio ad alta pressione</b>	7000000 Pa a 55 °C, distanza: 0,1 m
<b>Grado Di Protezione Ik</b>	IK03 conforme a IEC 50102
<b>Norme Di Riferimento</b>	IEC 60947-5-4 UL 508 IEC 60947-1 CSA C22.2 No 14 JIS C8201-5-1 IEC 60947-5-1 JIS C8201-1
<b>Certificazioni Prodotto</b>	CSA DNV BV LROS (Lloyds Register of shipping) UL listed / CSA
<b>Resistenza alle vibrazioni</b>	5 gn (f= 2...500 Hz) conforming to IEC 60068-2-6
<b>Resistenza agli urti</b>	30 gn (durata = 18 ms) per accelerazione a mezza onda sinusoidale conforme a IEC 60068-2-27 50 gn (durata = 11 ms) per accelerazione a mezza onda sinusoidale conforme a IEC 60068-2-27

## Confezionamenti

<b>Unità di misura confezione 1</b>	PCE
<b>Num.unità in pkg.</b>	1
<b>Confezione 1: altezza</b>	8,6 cm
<b>Confezione 1: larghezza</b>	4,3 cm
<b>Confezione 1: profondità</b>	5,2 cm
<b>Peso imballo (Kg)</b>	73 g
<b>Unità di misura confezione 2</b>	S02
<b>Numero di unità per confezione 2</b>	40
<b>Confezione 2: altezza</b>	15 cm
<b>Confezione 2: larghezza</b>	30 cm
<b>Confezione 2: profondità</b>	40 cm
<b>Confezione 2: peso</b>	3,221 kg

## Garanzia contrattuale

<b>Garanzia (in mesi)</b>	18
---------------------------	----

## Environmental Data

L'obiettivo di Schneider Electric è raggiungere lo status di Net Zero entro il 2050 attraverso partnership nella supply chain, materiali a basso impatto e circolarità, grazie alla nostra campagna "Use Better, Use Longer, Use Again" (Usa meglio, usa più a lungo, utilizza di nuovo), per prolungare la durata dei prodotti e la riciclabilità.

[Spiegazione dei Environmental Data >](#)

[Come valutiamo la sostenibilità dei prodotti >](#)

### Impronta ambientale

Impronta di carbonio totale del ciclo di vita 1

Informazioni ambientali [Profilo ambientale del prodotto](#)

## Use Better

### Materiali e imballaggio

Confezione di cartone riciclato Sì

Imballaggio senza plastica Sì

[Direttiva RoHS UE](#)

Conformità proattiva (prodotto al di fuori dell'ambito legale di RoHS Unione europea)

Numero SCIP F28cb399-1b6a-409d-ac7b-4169e47b25c8

Regolamento REACH [Dichiarazione REACH](#)

## Use Again

### Reimballaggio e rifabbricazione

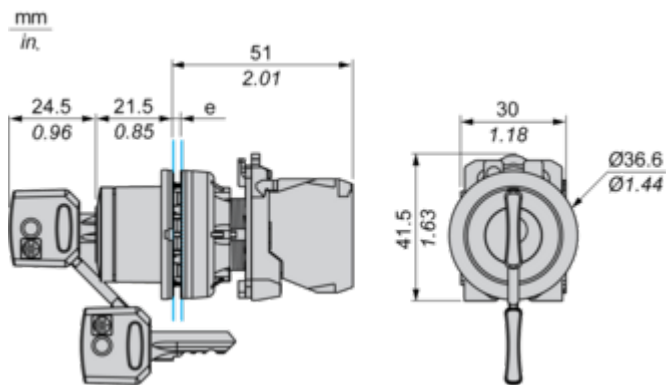
Profilo di circolarità [Informazioni sulla fine della vita](#)

Ritiro del prodotto Sì

Dimensions Drawings

Dimensions

---



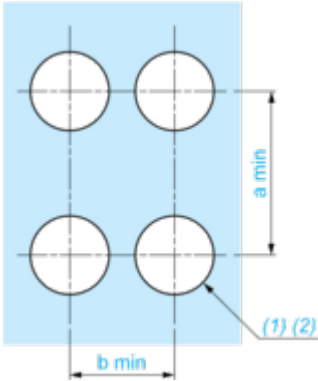
e: Clamping thickness: 1 to 6 mm / 0.04 to 0.24 in.

Mounting and Clearance

**Panel Cut-out for Pushbuttons, Switches and Pilot Lights (Finished Holes, Ready for Installation)**

---

**Connection by Screw Clamp Terminals or Plug-in Connectors**



(1) Diameter on finished panel or support

(2)  $\varnothing 30.75$  mm recommended ( $\varnothing 30.5 \begin{smallmatrix} +0.5 \\ 0 \end{smallmatrix}$ ) /  $\varnothing 1.21$  in. recommended ( $\varnothing 1.20$  in.  $\begin{smallmatrix} +0.0196 \\ 0 \end{smallmatrix}$ )

Connections	a in mm	a in in.	b in mm	b in in.
By screw clamp terminals or plug-in connector	40	1.57	40	1.57
By Faston connectors	45	1.77	40	1.57

Technical Description

Electrical Composition Corresponding to Code C3

---



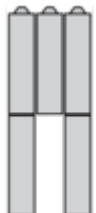
Electrical Composition Corresponding to Code C4

---



Electrical Composition Corresponding to Code C5

---



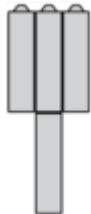
Electrical Composition Corresponding to Code C6

---



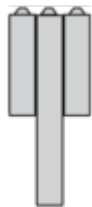
Electrical Composition Corresponding to Code C7

---

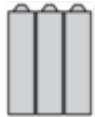


Electrical Composition Corresponding to Code C8

---



Electrical Composition Corresponding to Codes C9, C11, SF1 and SR1



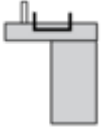
Electrical Composition Corresponding to Code C15

---

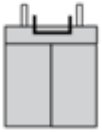
1 N/O



1 N/C



1 N/O + N/C or 1 N/O + N/O or 1 N/C + N/C



## Legend

---

Single contact



Double contact



Light block



Possible location



Sequence of Contacts Fitted to 2-position Selector Switch Body

Position 315°



<b>Push</b>	Position	Top			
		Bottom			
	Location		Left	Centre	Right
	State		0	0	0
	<b>Contacts</b>		N/O	open	open
		N/C	closed	closed	closed

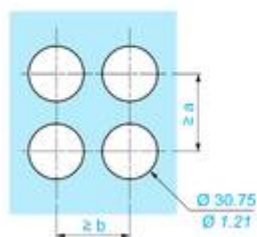
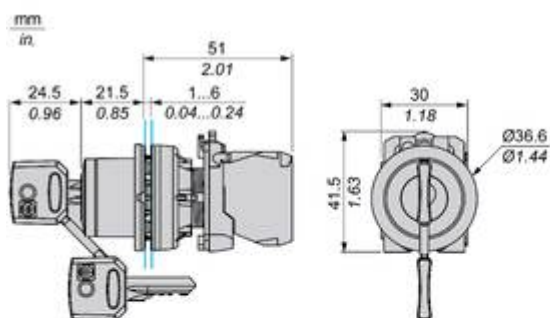
Position 45°






<b>Push</b>	Position	Top			
		Bottom			
	Location		Left	Centre	Right
	State		1	1	1
	<b>Contacts</b>		N/O	closed	closed
		N/C	open	open	open

Technical Illustration

Dimensions



	a (mm)	a (in.)	b (mm)	b (in.)
 ZBE..... ZBV.....	40	1.57	40	1.57
 ZBE.....3 ZBV.....3	45	1.77	40	1.57
 ZBE.....4 ZBV.....4	40	1.57	40	1.57