

# Scheda dati

Specifiche



## Elemento di fissaggio Harmony XVU, nero, 60mm, 2 pin, montaggio diretto

XVUZ03

⚠ Fine Commercializzazione prevista il: 31 mar 2026

⚠ In esaurimento

Prezzo: 21,85 EUR

## Presentazione

Gamma Prodotto	Harmony XVU
Tipo Prodotto	Modular tower light
Tipo Di Accessori/Parti Separate	Piastra di montaggio
Accessorio / Parte Separata	Accessori di montaggio e fissaggio
nome componente	XVU
Diametro Di Montaggio	60 mm

## Caratteristiche tecniche

Number of pins	2
Supporto Di Montaggio	Montaggio diretto
compatibilità prodotto	Parte superiore: AC body Parte superiore: DC body Parte superiore: swivel mounting support
materiale	PBT (terefalato di polibutilene) V-0 conforme a UL 94 ABS (acrilonitrile butadiene-stirene) PC (policarbonato)
Colore involucro	Nero
Collegamenti - morsetti	Push-in
Tensione nominale di alimentazione [Us]	24 V CA/CC 110...240 V AC
lunghezza	17 mm
Peso Netto	0,06 kg

## Ambiente

Temperatura Di Stoccaggio	-40...70 °C
Temperatura Ambiente	-25...50 °C
Grado di protezione IP	IP65
Certificazioni Prodotto	UL CSA CE

## Confezionamenti

Unità di misura confezione 1	PCE
Num.unità in pkg.	1

<b>Confezione 1: altezza</b>	9,000 cm
<b>Confezione 1: larghezza</b>	9,000 cm
<b>Confezione 1: profondità</b>	13,000 cm
<b>Peso imballo (Kg)</b>	155,000 g
<b>Unità di misura confezione 2</b>	S03
<b>Numero di unità per confezione 2</b>	24
<b>Confezione 2: altezza</b>	30,000 cm
<b>Confezione 2: larghezza</b>	30,000 cm
<b>Confezione 2: profondità</b>	40,000 cm
<b>Confezione 2: peso</b>	4,281 kg

## Garanzia contrattuale

<b>Garanzia (in mesi)</b>	18
---------------------------	----

## Environmental Data

L'obiettivo di Schneider Electric è raggiungere lo status di Net Zero entro il 2050 attraverso partnership nella supply chain, materiali a basso impatto e circolarità, grazie alla nostra campagna "Use Better, Use Longer, Use Again" (Usa meglio, usa più a lungo, utilizza di nuovo), per prolungare la durata dei prodotti e la riciclabilità.

[Spiegazione dei Environmental Data >](#)

[Come valutiamo la sostenibilità dei prodotti >](#)

### Impronta ambientale

Impronta di carbonio totale del ciclo di vita	1
---	---

### Use Better

#### Materiali e imballaggio

Confezione di cartone riciclato	Si
---------------------------------	----

Imballaggio senza plastica	Si
----------------------------	----

<a href="#">Direttiva RoHS UE</a>	Conformità proattiva (prodotto al di fuori dell'ambito legale di RoHS Unione europea)
-----------------------------------	---

Numero SCIP	C06fce4f-aea2-46a5-aadb-0b38d1efbe3f
-------------	--------------------------------------

Regolamento REACH	<a href="#">Dichiarazione REACH</a>
-------------------	-------------------------------------

### Use Again

#### Reimballaggio e rifabbricazione

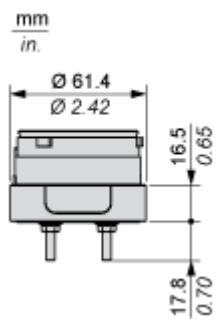
Profilo di circolarità	<a href="#">Informazioni sulla fine della vita</a>
------------------------	--

Ritiro del prodotto	Si
---------------------	----

Disegni dimensionali

Schemi dimensioni

---



Montaggio e distanza spaziale

Montaggio torretta luci modulare



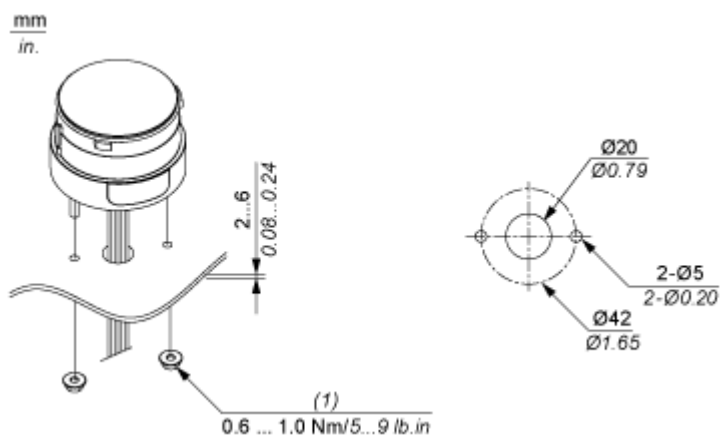
Schema	Codice prodotto	Nome parte
A1	-	Coperchio superiore
	-	Coperchio superiore (Silver)
A2	XVUC9S	Unità buzzer
	XVUC9SQ	Unità buzzer (silver)
A3	XVUC23	Unità LED verdi
	XVUC24	Unità LED rossi
	XVUC25	Unità LED arancioni
	XVUC26	Unità LED blu

Schema	Codice prodotto	Nome parte
	XVUC27	Unità LED bianchi
	XVUC28	Unità LED gialli
<b>A4</b>	XVUC29	Unità LED multipli
<b>A5</b>	XVUC29P	Unità LED multipli, segnale impulso
<b>A6</b>	XVUC9V	Unità suono
<b>A7</b>	XVUC9VP	Unità suono, segnale impulso
<b>A8</b>	XVUC020	Estensore
	XVUC020Q	Estensore (silver)
<b>A9</b>	XVUC21B	Corpo CC
	XVUC21BQ	Corpo CC (silver)
<b>A10</b>	XVUC21M	Corpo CA NPN
	XVUC21MP	Corpo CA PNP
	XVUC21MQP	Corpo CA PNP (Silver)
<b>A11</b>	XVUZ06	Opzione flessibile
<b>A12</b>	XVUZ01	Unità di fissaggio - Montaggio diretto (3 pin)
	XVUZ01Q	Unità di fissaggio - Montaggio diretto (silver, 3 pin)
	XVUZ03	Unità di fissaggio - Montaggio diretto (2 pin)
	XVUZ04	Unità di fissaggio - Montaggio diretto (4 pin)
<b>A13</b>	XVUZ02	Unità di fissaggio - Piastra con asta (100 mm)
	XVUZ02Q	Unità di fissaggio - Piastra con asta (100 mm, silver)
	XVUZ400	Unità di fissaggio - Piastra con asta (400 mm)
	XVUZ800	Unità di fissaggio - Piastra con asta (800 mm)
<b>A14</b>	XVUZ05	Unità di fissaggio - Piastra con asta regolabile (100-385 mm)
<b>A15</b>	XVUC43	Unità LED verdi, lampeggianti
	XVUC44	Unità LED rossi, lampeggianti
	XVUC45	Unità LED arancioni, lampeggianti
	XVUC46	Unità LED blu, lampeggianti

Schema	Codice prodotto	Nome parte
	XVUC47	Unità LED bianchi, lampeggianti
	XVUC48	Unità LED gialli, lampeggianti
<b>A16</b>	XVUZ100T	Unità di fissaggio - Staffa metallica con asta (100 mm)
	XVUZ250T	Unità di fissaggio - Staffa metallica con asta (250 mm)
	XVUZ400T	Unità di fissaggio - Staffa metallica con asta (400 mm)
<b>A17</b>	XVUZ12	Piastra di fissaggio per utilizzo su supporto verticale - nera

Montaggio torretta luci modulare

---

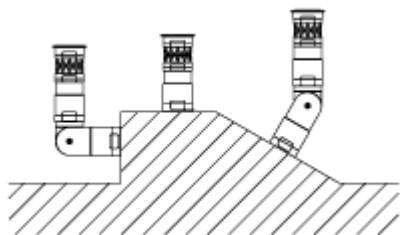


(1) Dadi M4 x 3 (fissati)

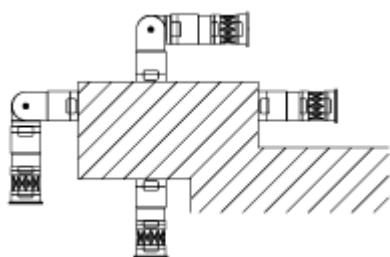
Montaggio con opzione flessibile

---

Montaggio consigliato

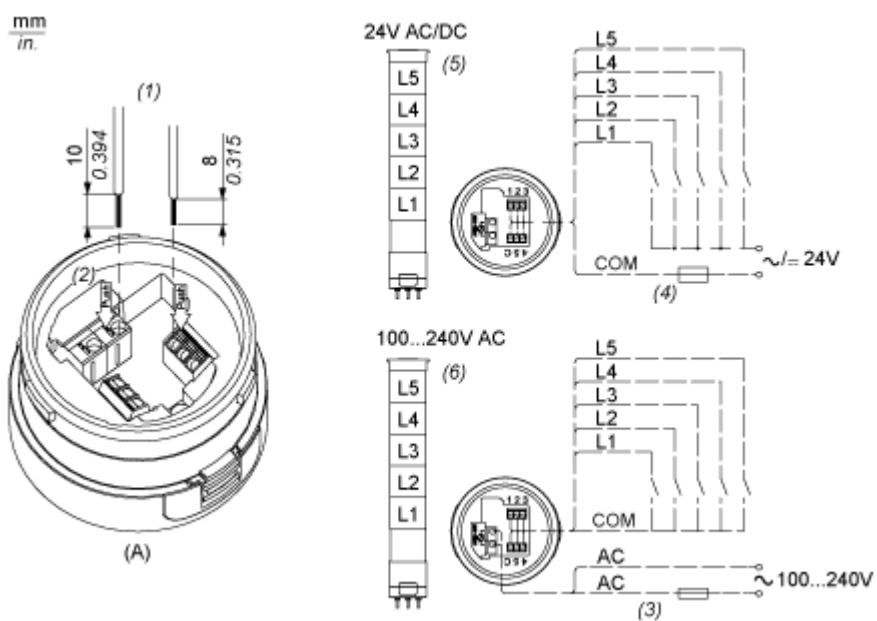


Montaggio non consigliato



## Conessioni e schema

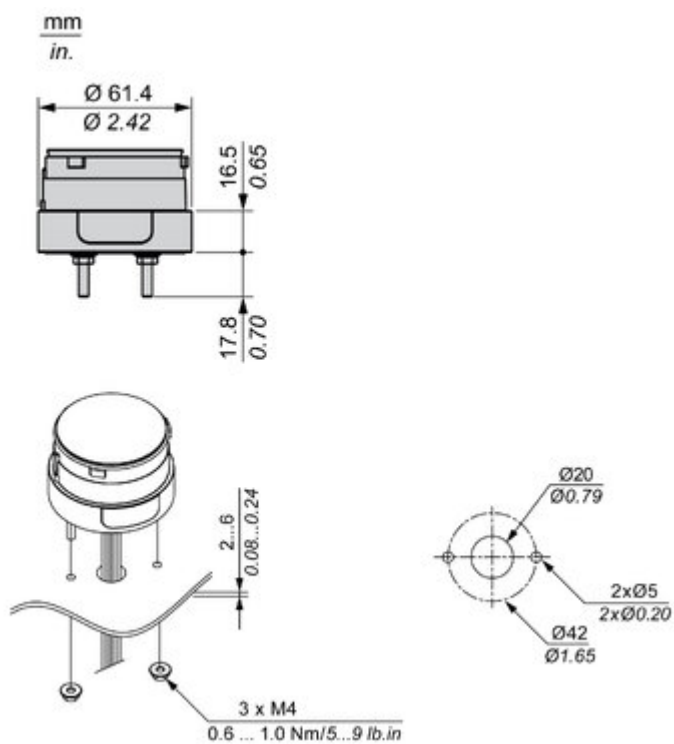
### Unità illuminate, cablaggio LED multipli e unità sonore



- (A) Unità di fissaggio
  - (1) Dimensioni del cablaggio
  - (2) Connettori a pressione
  - (3) Fusibile: 2 A, 250 V
  - (4) Fusibile: 0,5 A, 125 V
  - (5) Torretta luci modulare 24 Vca/cc
  - (6) Torretta luci modulare 100...240 Vca
- Da L1 a L5: Unità LED illuminate

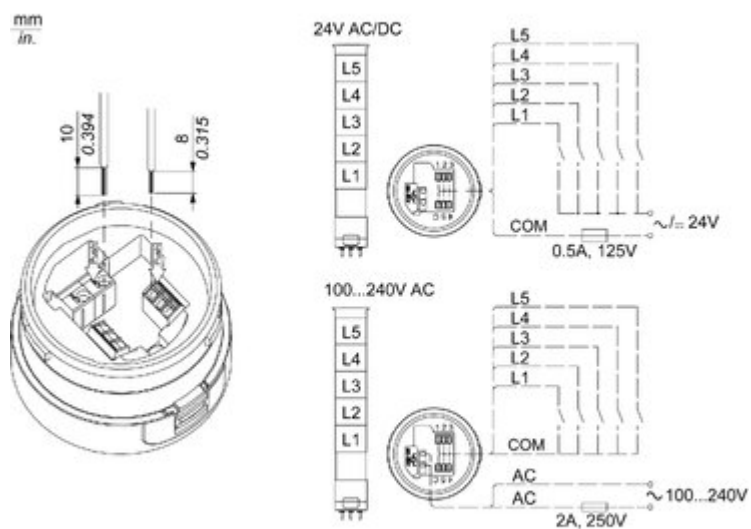
Technical Illustration

Dimensions



## Technical Illustration

## Wiring diagram



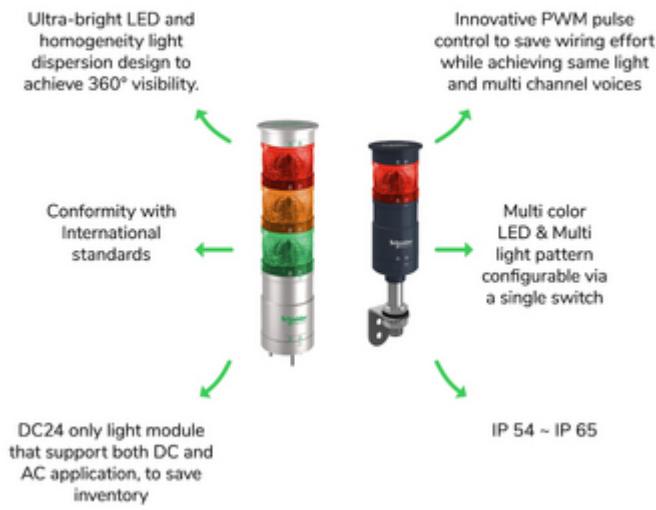
Offer Marketing Illustration

Product benefits / Features

---

## Technical Benefits

### Harmony XVU



Offer Marketing Illustration

Product benefits / Features

---

### Features Harmony XVU

- 6 colors + multi color LED with 4 light patterns: steady, flashing, blinking, and rotating**
- Modular design supporting customization up to 5 light units**
- 4 mounting styles: flexible, wall, pole, or direct mounting**
- Simplified installation, easy maintenance, and direct connection to PLC**
- Programmable sounders that is configurable via the SD card**