

Scheda dati

Specifiche



Elemento multi-funzione Ø60mm - fisso/flash/rotallarm - IP65

XVUC29

⚠ Fine Commercializzazione prevista il: 31 mar 2026

⚠ In esaurimento

Prezzo: 95,00 EUR

Presentazione

Gamma Prodotto	Harmony XVU
Tipo Prodotto	Modular tower light
tipo di segnalazione luminosa o banco indicatori	Unità LED
Diametro Di Montaggio	60 mm
nome componente	XVU
sorgente luminosa	LED, multicolore
Colore sorgente luminosa	Verde Giallo Bianco Blu Giallo Rosso
Applicazione	Automotive Packaging machine Machine tools

Caratteristiche tecniche

Tipo di segnalazione	Fisso Rotallarm Flash Lampeggiante
Stile Assemblaggio	Up to 4 units with buzzer Montaggio cliente, fino a 5 unità
materiale	PC (policarbonato) V-2 conforme a UL 94 PC (policarbonato) V-0 conforme a UL 94
Tensione nominale di alimentazione [Us]	24 V CA/CC
Massima dissipazione di potenza in W	1,5 W
assorbimento di corrente	<= 70 mA
frequenza di lampeggio	1 Hz blinking 0,23 Hz lento lampeggiante 7,26 Hz veloce lampeggiante 2,33 Hz lento rotating 3,3 Hz veloce rotating
tipo di segnalazione	Costante / lampeggiante / lampeggiante / rotante
lunghezza	50 mm
Peso Netto	0,064 kg

Ambiente

Certificazioni Prodotto	CE CSA UL
Temperatura Di Stoccaggio	-40...70 °C
grado di protezione IP	IP65
Temperatura Ambiente	-25...50 °C
resistenza alle vibrazioni	2 gn

Confezionamenti

Unità di misura confezione 1	PCE
Num.unità in pkg.	1
Confezione 1: altezza	9,200 cm
Confezione 1: larghezza	9,300 cm
Confezione 1: profondità	13,300 cm
Peso imballo (Kg)	146,000 g
Unità di misura confezione 2	S03
Numero di unità per confezione 2	24
Confezione 2: altezza	30,000 cm
Confezione 2: larghezza	30,000 cm
Confezione 2: profondità	40,000 cm
Confezione 2: peso	4,340 kg
Unità di misura confezione 3	P06
Numero di unità per confezione 3	192
Confezione 3: altezza	75,000 cm
Confezione 3: larghezza	60,000 cm
Confezione 3: profondità	80,000 cm
Confezione 3: peso	42,000 kg

Garanzia contrattuale

Garanzia (in mesi)	18
---------------------------	----

Environmental Data

L'obiettivo di Schneider Electric è raggiungere lo status di Net Zero entro il 2050 attraverso partnership nella supply chain, materiali a basso impatto e circolarità, grazie alla nostra campagna "Use Better, Use Longer, Use Again" (Usa meglio, usa più a lungo, utilizza di nuovo), per prolungare la durata dei prodotti e la riciclabilità.

[Spiegazione dei Environmental Data >](#)

[Come valutiamo la sostenibilità dei prodotti >](#)

Impronta ambientale

Impronta di carbonio totale del ciclo di vita	18
---	----

Use Better

Materiali e imballaggio

Confezione di cartone riciclato	Si
---------------------------------	----

Imballaggio senza plastica	Si
----------------------------	----

Direttiva RoHS UE	Conformità proattiva (prodotto al di fuori dell'ambito legale di RoHS Unione europea)
-----------------------------------	---

Numero SCIP	C06fce4f-aea2-46a5-aadb-0b38d1efbe3f
-------------	--------------------------------------

Regolamento REACH	Dichiarazione REACH
-------------------	-------------------------------------

Use Again

Reimballaggio e rifabbricazione

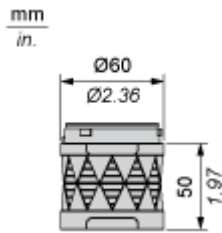
Profilo di circolarità	Informazioni sulla fine della vita
------------------------	--

Ritiro del prodotto	Si
---------------------	----

Disegni dimensionali

Unità LED illuminata

Dimensioni



Montaggio e distanza spaziale

Montaggio torretta luci modulare



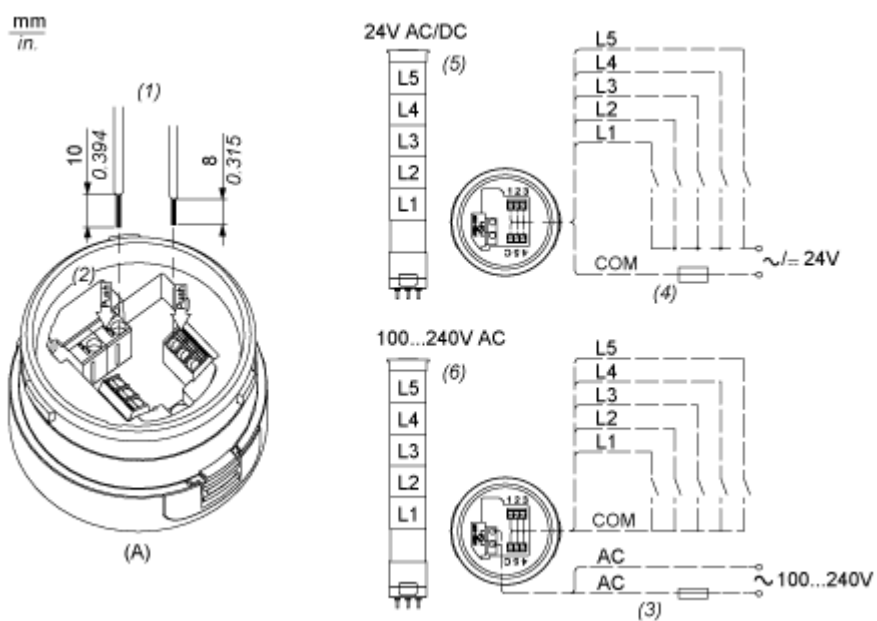
Schema	Codice prodotto	Nome parte
A1	-	Coperchio superiore
	-	Coperchio superiore (Silver)
A2	XVUC9S	Unità buzzer
	XVUC9SQ	Unità buzzer (silver)
A3	XVUC23	Unità LED verdi
	XVUC24	Unità LED rossi
	XVUC25	Unità LED arancioni
	XVUC26	Unità LED blu

Schema	Codice prodotto	Nome parte
	XVUC27	Unità LED bianchi
	XVUC28	Unità LED gialli
A4	XVUC29	Unità LED multipli
A5	XVUC29P	Unità LED multipli, segnale impulso
A6	XVUC9V	Unità suono
A7	XVUC9VP	Unità suono, segnale impulso
A8	XVUC020	Estensore
	XVUC020Q	Estensore (silver)
A9	XVUC21B	Corpo CC
	XVUC21BQ	Corpo CC (silver)
A10	XVUC21M	Corpo CA NPN
	XVUC21MP	Corpo CA PNP
	XVUC21MQP	Corpo CA PNP (Silver)
A11	XVUZ06	Opzione flessibile
A12	XVUZ01	Unità di fissaggio - Montaggio diretto (3 pin)
	XVUZ01Q	Unità di fissaggio - Montaggio diretto (silver, 3 pin)
	XVUZ03	Unità di fissaggio - Montaggio diretto (2 pin)
	XVUZ04	Unità di fissaggio - Montaggio diretto (4 pin)
A13	XVUZ02	Unità di fissaggio - Piastra con asta (100 mm)
	XVUZ02Q	Unità di fissaggio - Piastra con asta (100 mm, silver)
	XVUZ400	Unità di fissaggio - Piastra con asta (400 mm)
	XVUZ800	Unità di fissaggio - Piastra con asta (800 mm)
A14	XVUZ05	Unità di fissaggio - Piastra con asta regolabile (100-385 mm)
A15	XVUC43	Unità LED verdi, lampeggianti
	XVUC44	Unità LED rossi, lampeggianti
	XVUC45	Unità LED arancioni, lampeggianti
	XVUC46	Unità LED blu, lampeggianti

Schema	Codice prodotto	Nome parte
	XVUC47	Unità LED bianchi, lampeggianti
	XVUC48	Unità LED gialli, lampeggianti
A16	XVUZ100T	Unità di fissaggio - Staffa metallica con asta (100 mm)
	XVUZ250T	Unità di fissaggio - Staffa metallica con asta (250 mm)
	XVUZ400T	Unità di fissaggio - Staffa metallica con asta (400 mm)
A17	XVUZ12	Piastra di fissaggio per utilizzo su supporto verticale - nera

Conessioni e schema

Unità illuminate, cablaggio LED multipli e unità sonore

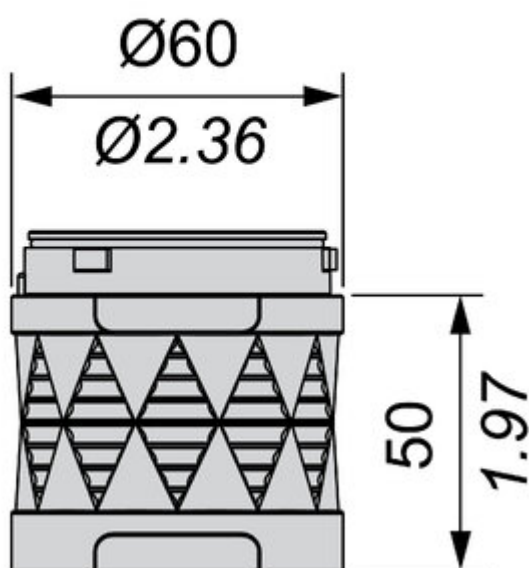


- (A) Unità di fissaggio
 - (1) Dimensioni del cablaggio
 - (2) Connettori a pressione
 - (3) Fusibile: 2 A, 250 V
 - (4) Fusibile: 0,5 A, 125 V
 - (5) Torretta luci modulare 24 Vca/cc
 - (6) Torretta luci modulare 100...240 Vca
- Da L1 a L5: Unità LED illuminate

Technical Illustration

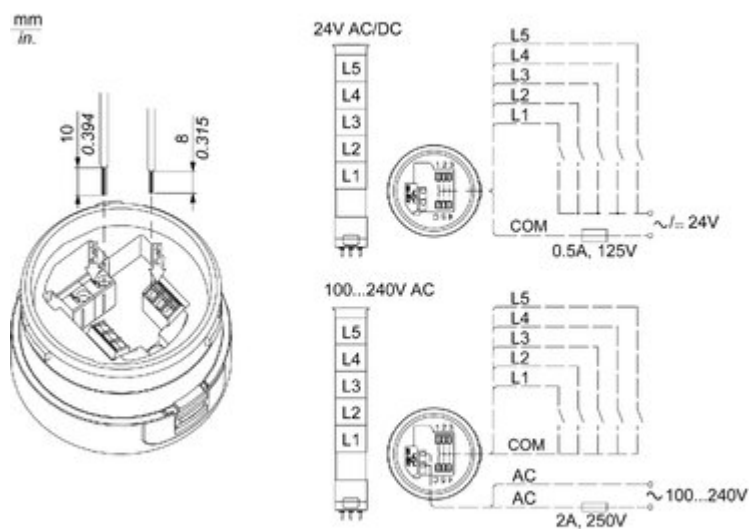
Dimensions

$\frac{\text{mm}}{\text{in.}}$



Technical Illustration

Wiring diagram



Offer Marketing Illustration

Product benefits / Features

Technical Benefits

Harmony XVU



Offer Marketing Illustration

Product benefits / Features

The infographic features a central image of a vertical stack of five light units in different colors: red, orange, green, blue, and black. The background is a solid green color. The title 'Features Harmony XVU' is at the top center. Five circular icons are arranged around the central stack, each with a corresponding text block describing a feature.

Features Harmony XVU

- 6 colors + multi color LED with 4 light patterns: steady, flashing, blinking, and rotating**
- Modular design supporting customization up to 5 light units**
- 4 mounting styles: flexible, wall, pole, or direct mounting**
- Simplified installation, easy maintenance, and direct connection to PLC**
- Programmable sounders that is configurable via the SD card**