

Scheda dati

Specifiche



Selettore a leva Harmony XB5, 3 posizioni fisse 2 NO a vite ghiera grigia

XB5AD33C0

Prezzo: 28,65 EUR

Presentazione

Gamma Prodotto	Harmony XB5
Tipo Prodotto	Selettore
Nome Dispositivo	XB5
Materiale testa	Plastica colorata grigio chiaro
Tipo di testa	Standard
Diametro Di Montaggio	22,5 mm
Vendita quantità indivisibile	1
Forma della testa	Circolare
Tipo di operatore	fisso
Tipo operatore	Nero leva standard
Informazioni posizione operatore	3 posizioni +/- 45°
Composizione e tipologia contatti	2 NO
Funzionamento dei contatti	Ad apertura lenta
Connessioni - morsetti	Morsetti di fissaggio a vite, $\leq 2 \times 1,5 \text{ mm}^2$ con estremità cavo conforme a IEC 60947-1 Morsetti di fissaggio a vite, $> 1 \times 0,22 \text{ mm}^2$ senza estremità del cavo conforme a IEC 60947-1

Caratteristiche tecniche

Altezza	42 mm
Larghezza	30 mm
Profondità	70 mm
Descrizione morsetti ISO n°1	(13-14)NO
Peso Netto	0,052 kg
Resistenza al lavaggio ad alta pressione	7000000 Pa a 55 °C, distanza: 0,1 m
uso contatti	Contatti standard
Apertura positiva	Senza
Valore di coppia	0,14 Nm NO con modifica dello stato elettrico
Durata meccanica	1000000 cicli
Coppia di serraggio	0,8...1,2 Nm conforme a IEC 60947-1
Forma della testa (vite)	Testa a croce compatibile con Philips no 1 cacciavite Testa a croce compatibile con pozidriv No 1 cacciavite Scanalato compatibile con piatto Ø 4 mm cacciavite Scanalato compatibile con piatto Ø 5,5 mm cacciavite

Materiale contatti	Lega d'argento (Ag/Ni)
Protezione contro i cortocircuiti	10 A fusibile cartuccia tipo gG conforme a IEC 60947-5-1
Corrente termica convenzionale in aria [I_{th}]	10 A conforme a IEC 60947-5-1
Tensione nominale di isolamento [U_i]	600 V (grado di inquinamento 3) conforme a IEC 60947-1
Tensione nominale di tenuta agli impulsi [U_{imp}]	6 kV conforme a IEC 60947-1
Corrente nominale di impiego [I_e]	3 A a 240 V, AC-15, A600 conforme a IEC 60947-5-1 6 A a 120 V, AC-15, A600 conforme a IEC 60947-5-1 0,1 A a 600 V, DC-13, Q600 conforme a IEC 60947-5-1 0,27 A a 250 V, DC-13, Q600 conforme a IEC 60947-5-1 0,55 A a 125 V, DC-13, Q600 conforme a IEC 60947-5-1 1,2 A a 600 V, AC-15, A600 conforme a IEC 60947-5-1
Durata elettrica	1000000 cicli, AC-15, 2 A a 230 V, intervallo di funzionamento <3600 cicli/h, fattore di carico: 0,5 conforme a IEC 60947-5-1 appendice C 1000000 cicli, AC-15, 3 A a 120 V, intervallo di funzionamento <3600 cicli/h, fattore di carico: 0,5 conforme a IEC 60947-5-1 appendice C 1000000 cicli, AC-15, 4 A a 24 V, intervallo di funzionamento <3600 cicli/h, fattore di carico: 0,5 conforme a IEC 60947-5-1 appendice C 1000000 cicli, DC-13, 0,2 A a 110 V, intervallo di funzionamento <3600 cicli/h, fattore di carico: 0,5 conforme a IEC 60947-5-1 appendice C 1000000 cicli, DC-13, 0,5 A a 24 V, intervallo di funzionamento <3600 cicli/h, fattore di carico: 0,5 conforme a IEC 60947-5-1 appendice C
Affidabilità elettrica	$\Lambda < 10\exp(-6)$ a 5 V, 1 mA in ambiente pulito conforme a IEC 60947-5-4 $\Lambda < 10\exp(-8)$ a 17 V, 5 mA in ambiente pulito conforme a IEC 60947-5-4
Presentazione del dispositivo	Prodotto completo

Ambiente

Trattamento di protezione	TH
Temperatura Di Stoccaggio	-40...70 °C
Temperatura Ambiente	-40...70 °C
Classe di protezione contro le scariche elettriche	Classe II conforme a IEC 60536
Grado di protezione IP	IP67 conforme a CEI 60529
Grado Di Protezione Nema	NEMA 13 NEMA 4X
Grado Di Protezione Ik	IK04 conforme a IEC 50102
Norme Di Riferimento	IEC 60947-1 IEC 60947-5-1 JIS C8201-5-1 CSA C22.2 No 14 IEC 60947-5-4 UL 508 JIS C8201-1
Certificazioni Prodotto	BV UL CSA DNV LROS (Lloyds Register of shipping)
Resistenza alle vibrazioni	5 gn (f= 2...500 Hz) conforming to IEC 60068-2-6
Resistenza agli urti	30 gn (durata = 18 ms) per accelerazione a mezza onda sinusoidale conforme a IEC 60068-2-27 50 gn (durata = 11 ms) per accelerazione a mezza onda sinusoidale conforme a IEC 60068-2-27

Confezionamenti

Unità di misura confezione 1	PCE
Num.unità in pkg.	1

Confezione 1: altezza	3,400 cm
Confezione 1: larghezza	5,200 cm
Confezione 1: profondità	9,000 cm
Peso imballo (Kg)	50,000 g

Garanzia contrattuale

Garanzia (in mesi)	18
--------------------	----

Environmental Data

L'obiettivo di Schneider Electric è raggiungere lo status di Net Zero entro il 2050 attraverso partnership nella supply chain, materiali a basso impatto e circolarità, grazie alla nostra campagna "Use Better, Use Longer, Use Again" (Usa meglio, usa più a lungo, utilizza di nuovo), per prolungare la durata dei prodotti e la riciclabilità.

[Spiegazione dei Environmental Data](#) >

[Come valutiamo la sostenibilità dei prodotti](#) >

Impronta ambientale

Informazioni ambientali

[Profilo ambientale del prodotto](#)

Use Better

Materiali e imballaggio

Confezione di cartone riciclato

Sì

Imballaggio senza plastica

Sì

[Direttiva RoHS UE](#)

Conformità proattiva (prodotto al di fuori dell'ambito legale di RoHS Unione europea)

Regolamento REACH

[Dichiarazione REACH](#)

Use Longer

Estensione durata

Indice di riparabilità del prodotto

A

Use Again

Reimballaggio e rifabbricazione

Profilo di circolarità

[Informazioni sulla fine della vita](#)

Ritiro del prodotto

Sì

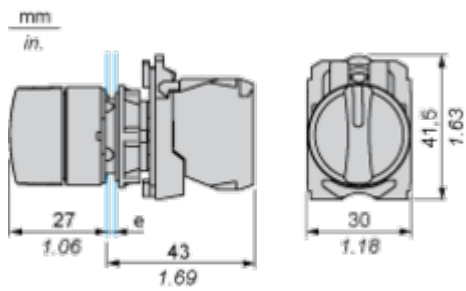
Etichetta RAEE



Nei mercati dell'Unione Europea il prodotto deve essere smaltito in base a un metodo differenziato specifico e non tra i normali rifiuti.

Dimensions Drawings

Dimensions

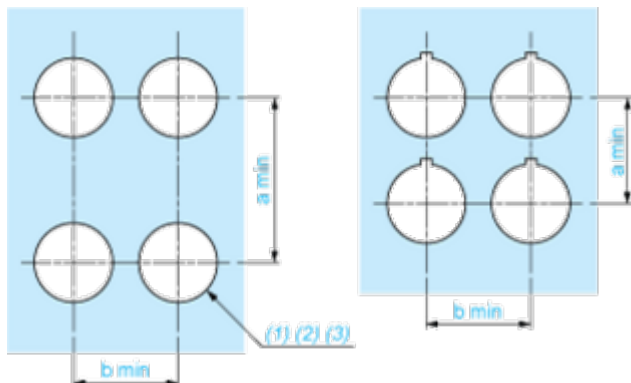


e: clamping thickness: 1 to 6 mm / 0.04 to 0.24 in.

Mounting and Clearance

Panel Cut-out for Pushbuttons, Switches and Pilot Lights (Finished Holes, Ready for Installation)

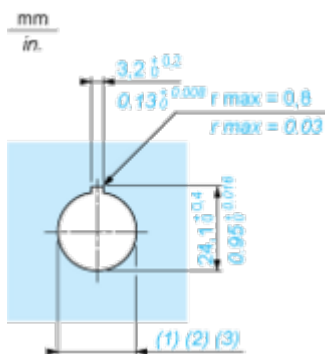
Connection by Screw Clamp Terminals or Plug-in Connectors or on Printed Circuit Board



- (1) Diameter on finished panel or support
- (2) For selector switches and Emergency stop buttons, use of an anti-rotation plate type ZB5AZ902 is recommended.
- (3) Ø22.5 mm recommended ($\text{Ø}22.3_0^{+0.4}$) / Ø0.89 in. recommended ($\text{Ø}0.88_0^{+0.016}$)

Connections	a in mm	a in in.	b in mm	b in in.
By screw clamp terminals or plug-in connector	40	1.57	30	1.18
By Faston connectors	45	1.77	32	1.26
On printed circuit board	30	1.18	30	1.18

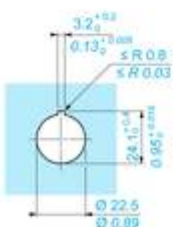
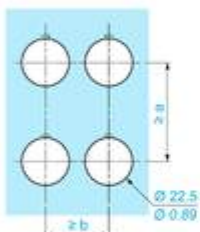
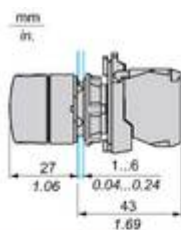
Detail of Lug Recess



- (1) Diameter on finished panel or support
- (2) For selector switches and Emergency stop buttons, use of an anti-rotation plate type ZB5AZ902 is recommended.
- (3) Ø22.5 mm recommended ($\text{Ø}22.3_0^{+0.4}$) / Ø0.89 in. recommended ($\text{Ø}0.88_0^{+0.016}$)

Technical Illustration

Dimensions



		a (mm)	a (in.)	b (mm)	b (in.)
		40	1.57	30	1.18
ZBE.....	ZBV.....				
		45	1.77	32	1.26
ZBE.....3	ZBV.....3				
		40	1.57	30	1.18
ZBE.....4	ZBV.....4				
		50	1.97	30	1.18
ZBE.....5	ZBV.....5				
		40	1.57	30	1.18
ZBE.....8	ZBV.....8				
		40	1.57	30	1.18
ZBRT..	ZBRV1				