

Scheda dati

Specifiche



Pulsante arresto di emergenza,
Harmony XB4, metallo, fungo rosso
40 mm, 22 mm, girare per
sbloccare, 1NC, contatti Push-in

XB4BS84425

Prezzo: 35,29 EUR

Presentazione

Gamma Prodotto	Harmony XB4
Tipo Prodotto	Emergency switching off push-button Pulsante arresto di emergenza
Nome Dispositivo	XB4
Materiale testa	Metallo cromato
materiale base di fissaggio	Zamak
Diametro Di Montaggio	22,5 mm
Vendita quantità indivisibile	1
Forma della testa	Circolare
Tipo di operatore	aggancio meccanico
Tipo di testa	Standard
Reset	Girare per sbloccare
Tipo operatore	Rosso fungo Ø 40, non marcato
Funzionamento dei contatti	Ad apertura lenta
Connessioni - morsetti	Push-in, <= 2 x 1,5 mm ² con puntale per cavo conforme a IEC 60947-1 Push-in, >= 1 x 0.34 mm ² senza puntale per cavo conforme a IEC 60947-1

Caratteristiche tecniche

Altezza	47 mm
Larghezza	40 mm
Profondità	73,2 mm
Descrizione morsetti ISO n°1	(21-22)NC
Peso Netto	0,114 kg
Resistenza al lavaggio ad alta pressione	7000000 Pa a 55 °C, distanza: 0,1 m
montaggio dispositivo	Foro di fissaggio - diametro: 22,5 mm +/- 0.2 mm
tipo di fissaggio	By fixing collar coppia consigliata: 1 Nm (+/- 0.2 N.m)
Apertura positiva	Con conforme a IEC 60947-5-1 appendice K
Corsa di funzionamento	1,217 mm (NC con modifica dello stato elettrico) 4,3 mm (corsa totale)
Forza di funzionamento	2,25 N
Durata meccanica	300000 cicli
Materiale contatti	Lega d'argento (Ag/Ni)

Protezione contro i cortocircuiti	10 A fusibile cartuccia tipo gG conforme a IEC 60947-5-1
Corrente termica convenzionale in aria [I_{th}]	10 A conforme a IEC 60947-5-1
Tensione nominale di isolamento [U_i]	300 V (grado di inquinamento 3) conforme a IEC 60947-1
Tensione nominale di tenuta agli impulsi [U_{imp}]	4 kV conforme a IEC 60947-1
Corrente nominale di impiego [I_e]	6 A a 120 V, AC-15, A300 conforme a IEC 60947-5-1 3 A a 240 V, AC-15, A300 conforme a IEC 60947-5-1 0,55 A a 125 V, DC-13, Q300 conforme a IEC 60947-5-1 0,27 A a 250 V, DC-13, Q300 conforme a IEC 60947-5-1
Presentazione del dispositivo	Prodotto completo

Ambiente

Trattamento di protezione	TH
Temperatura Di Stoccaggio	-40...70 °C
Temperatura Ambiente	-40...70 °C
Classe di protezione contro le scariche elettriche	Classe I conforme a IEC 60536
Grado di protezione IP	IP66 conforme a CEI 60529 IP67 IP69 IP69K
Grado Di Protezione Nema	NEMA 13 NEMA 4X
Grado Di Protezione Ik	IK06 conforme a IEC 50102
Norme Di Riferimento	IEC 60947-1 IEC 60947-5-1 IEC 60947-5-4 IEC 60947-5-5 UL 60947-1 UL 60947-5-1 UL 60947-5-5 UL 1059 UL 486E CSA C22.2 No 60947-1 CSA C22.2 No 60947-5-1 CSA C22.2 No 158 CSA C22.2 No 65 IACS E10 IEC 60204-1 ISO 13850 IEC 60364-5-53
Certificazioni Prodotto	EAC IECEE CB Scheme CCC UL CSA

Resistenza alle vibrazioni	5 gn (f= 10...500 Hz) conforming to IEC 60068-2-6 25 mm picco-picco (f= 2...10 Hz) conforming to IEC 60068-2-6
Resistenza agli urti	25 gn (durata = 6 ms) per 1000 scosse su ciascun asse conforme a IEC 60068-2-27 30 gn (durata = 18 ms) per accelerazione a mezza onda sinusoidale conforme a IEC 60068-2-27 50 gn (durata = 11 ms) per accelerazione a mezza onda sinusoidale conforme a IEC 60068-2-27

Confezionamenti

Unità di misura confezione 1	PCE
Num.unità in pkg.	1
Confezione 1: altezza	5,2 cm

Confezione 1: larghezza	4,3 cm
-------------------------	--------

Confezione 1: profondità	8,6 cm
--------------------------	--------

Peso imballo (Kg)	114 g
-------------------	-------

Garanzia contrattuale

Garanzia (in mesi)	18
--------------------	----

Environmental Data

L'obiettivo di Schneider Electric è raggiungere lo status di Net Zero entro il 2050 attraverso partnership nella supply chain, materiali a basso impatto e circolarità, grazie alla nostra campagna "Use Better, Use Longer, Use Again" (Usa meglio, usa più a lungo, utilizza di nuovo), per prolungare la durata dei prodotti e la riciclabilità.

[Spiegazione dei Environmental Data](#) >

[Come valutiamo la sostenibilità dei prodotti](#) >

Impronta ambientale

Impronta di carbonio totale del ciclo di vita 1

Informazioni ambientali [Profilo ambientale del prodotto](#)

Use Better

Materiali e imballaggio

Confezione di cartone riciclato No

Imballaggio senza plastica No

[Direttiva RoHS UE](#) Conformità

Regolamento REACH [Dichiarazione REACH](#)

Use Again

Reimballaggio e rifabbricazione

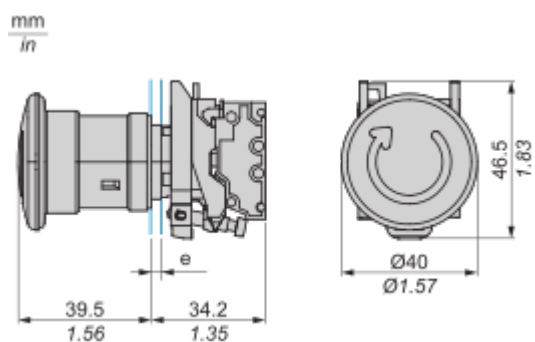
Profilo di circolarità [Informazioni sulla fine della vita](#)

Ritiro del prodotto Si

Etichetta RAEE  Nei mercati dell'Unione Europea il prodotto deve essere smaltito in base a un metodo differenziato specifico e non tra i normali rifiuti.

Disegni dimensionali

Dimensioni



e: Spessore fissaggio: da 1 a 6 mm / da 0.04 a 0.24 in.

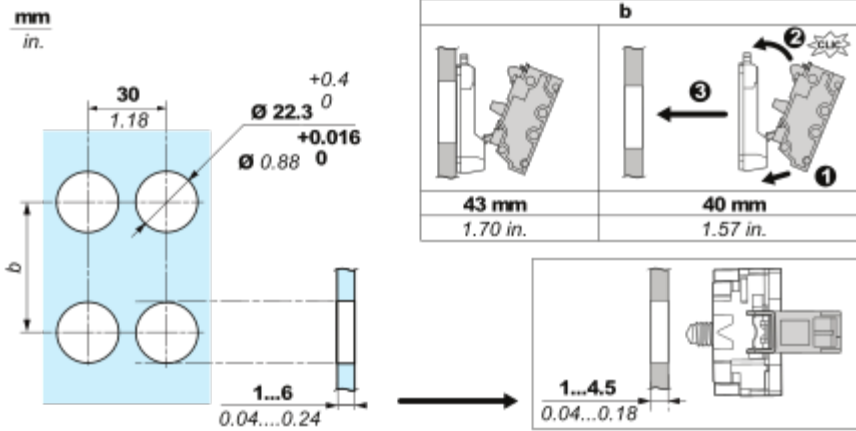
Montaggio e distanza spaziale

Montaggio

Montaggio e smontaggio



Dimensioni dell'apertura del pannello



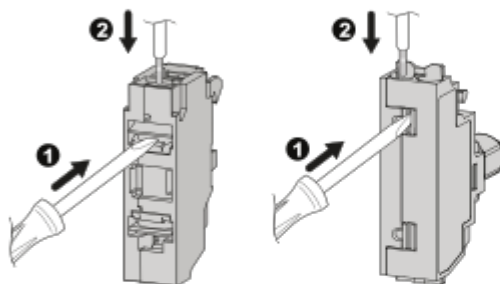
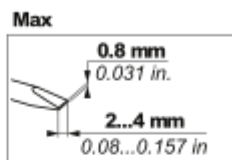
Conessioni e schema

Cablaggio

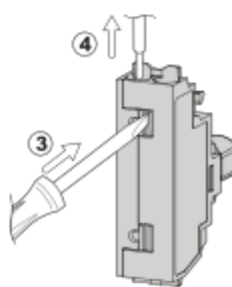
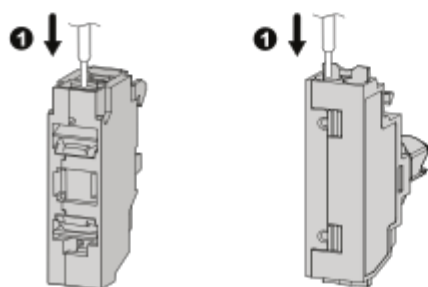
Cablaggio e scollegamento



mm	8
in.	0.32
mm ²	0.34...1.5
AWG	22...16

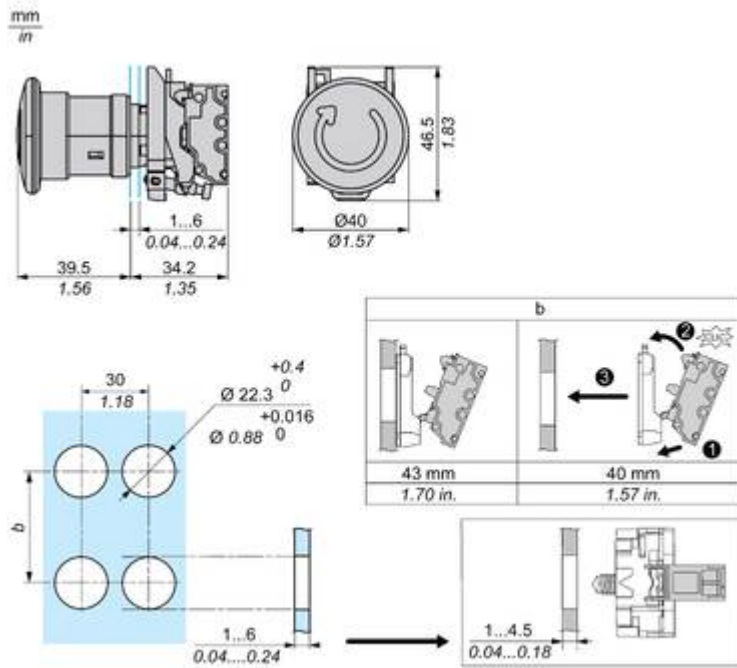


mm	8	8	8
in.	0.32	0.32	0.32
mm ²	0.34...1.5	0.34...1	0.34...1.5
AWG	22...16	22...18	22...16



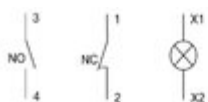
Technical Illustration

Dimensions

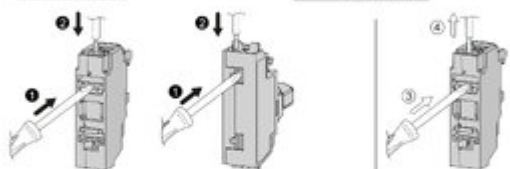
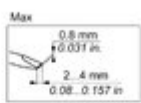


Technical Illustration

Wiring diagram



mm	8
in.	0.32
mm ²	0.34...1.5
AWG	22...18



mm	8	8	8	Max
in.	0.32	0.32	0.32	1.9 mm
mm ²	0.34...1.5	0.34...1.5	0.34...1.5	0.07 in.
AWG	22...18	22...18	22...18	2.4 mm
				0.09 in.



