

Scheda dati

Specifiche



Contatti ad impulso - 2 NO - montaggio frontale, interasse 30 O 40 MM

XACS413

⚠ Fine Commercializzazione prevista il: 31 mar 2026

⚠ In esaurimento

Prezzo: 19,68 EUR

Presentazione

Gamma Prodotto	Harmony XAC
Tipo Prodotto	Elemento contatti
nome componente	XACS
Topologia del circuito elettrico	Circuito di controllo
Tipo blocco contatti	Singolo
Tipo di operatore	Ad impulso
Compatibilità Del Prodotto	ZA2B... testa XACA
interblocco meccanico	Senza interblocco meccanico
Composizione e tipologia contatti	2 NO
Montaggio elementi di contatto o luminosi	Montaggio anteriore diretto sul pulsante
Funzionamento dei contatti	Ad apertura lenta

Caratteristiche tecniche

connessioni - morsetti	Morsetti di fissaggio a vite, 1 x 2,5 mm ² con o senza estremità cavo Morsetti di fissaggio a vite, 2 x 1,5 mm ² con o senza estremità cavo
Interassi Di Fissaggio Orizzontali	40 mm
Centri Fissaggio Verticale	30 mm
Durata meccanica	1000000 cicli
descrizione codice contatto	A300 AC-15, Ue = 240 V, Ie = 3 A conforme a IEC 60947-5-1 appendice A Q300 DC-13, Ue = 250 V, Ie = 0,27 A conforme a IEC 60947-5-1 appendice A
Corrente termica convenzionale in cassetta [Ithe]	10 A
Tensione nominale di isolamento [Ui]	500 V (grado di inquinamento 3) conforme a IEC 60947-1
Tensione nominale di tenuta agli impulsi [Uimp]	6 kV conforme a IEC 60947-1
Massima resistenza tra terminali	25 MΩ
protezione contro i cortocircuiti	10 A fusibile di protezione da cartuccia fusibile tipo gG
potenza di impiego nominale in W	42 W DC-13 per 1000000 cicli, intervallo di funzionamento <60 cicli/m a 120 V, fattore di carico = 0,5 (induttivo carico) conforme a IEC 60947-5-1 appendice C 45 W DC-13 per 1000000 cicli, intervallo di funzionamento <60 cicli/m a 48 V, fattore di carico = 0,5 (induttivo carico) conforme a IEC 60947-5-1 appendice C 60 W DC-13 per 1000000 cicli, intervallo di funzionamento <60 cicli/m a 24 V, fattore di carico = 0,5 (induttivo carico) conforme a IEC 60947-5-1 appendice C

potenza di impiego nominale in VA	140 VA AC-15 per 1000000 cicli, intervallo di funzionamento <60 cicli/m a 24 V 50/60 Hz, fattore di carico = 0,5 (induttivo carico) 385 VA AC-15 per 1000000 cicli, intervallo di funzionamento <60 cicli/m a 48 V 50/60 Hz, fattore di carico = 0,5 (induttivo carico) 455 VA AC-15 per 1000000 cicli, intervallo di funzionamento <60 cicli/m a 230 V 50/60 Hz, fattore di carico = 0,5 (induttivo carico) 525 VA AC-15 per 1000000 cicli, intervallo di funzionamento <60 cicli/m a 127 V 50/60 Hz, fattore di carico = 0,5 (induttivo carico)
Descrizione morsetti ISO n°1	(23-24)NO (13-14)NO
Identificatore terminale	(13-14)NO (11-12)NC
Peso Netto	0,07 kg

Ambiente

Norme Di Riferimento	CSA C22.2 No 14 IEC 60947-5-1 IEC 60947-5-1
Temperatura Ambiente	-25...70 °C
Temperatura Di Stoccaggio	-40...70 °C
Resistenza alle vibrazioni	15 gn (f= 10...500 Hz) conforming to IEC 60068-2-6
Resistenza agli shock	100 gn conforme a IEC 60068-2-27

Confezionamenti

Unità di misura confezione 1	PCE
Num.unità in pkg.	1
Confezione 1: altezza	8,0 cm
Confezione 1: larghezza	3,0 cm
Confezione 1: profondità	10,0 cm
Peso imballo (Kg)	70,0 g
Unità di misura confezione 2	S01
Numero di unità per confezione 2	30
Confezione 2: altezza	15,0 cm
Confezione 2: larghezza	15,0 cm
Confezione 2: profondità	40,0 cm
Confezione 2: peso	2,3 kg

Garanzia contrattuale

Garanzia (in mesi)	18
---------------------------	----

Environmental Data

L'obiettivo di Schneider Electric è raggiungere lo status di Net Zero entro il 2050 attraverso partnership nella supply chain, materiali a basso impatto e circolarità, grazie alla nostra campagna "Use Better, Use Longer, Use Again" (Usa meglio, usa più a lungo, utilizza di nuovo), per prolungare la durata dei prodotti e la riciclabilità.

[Spiegazione dei Environmental Data](#) >

[Come valutiamo la sostenibilità dei prodotti](#) >

Impronta ambientale

Impronta di carbonio totale del ciclo di vita	1
---	---

Use Better

Materiali e imballaggio

Confezione di cartone riciclato	No
---------------------------------	----

Imballaggio senza plastica	No
----------------------------	----

Direttiva RoHS UE	Conformità proattiva (prodotto al di fuori dell'ambito legale di RoHS Unione europea)
-----------------------------------	---

Regolamento REACH	Dichiarazione REACH
-------------------	-------------------------------------

Use Again

Reimballaggio e rifabbricazione

Profilo di circolarità	Non sono necessarie specifiche operazioni di riciclaggio
------------------------	--

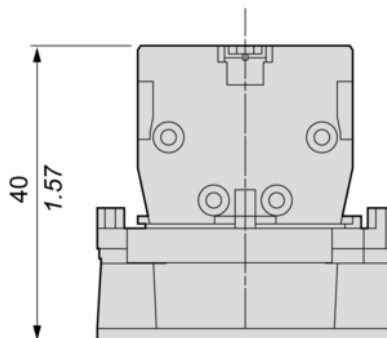
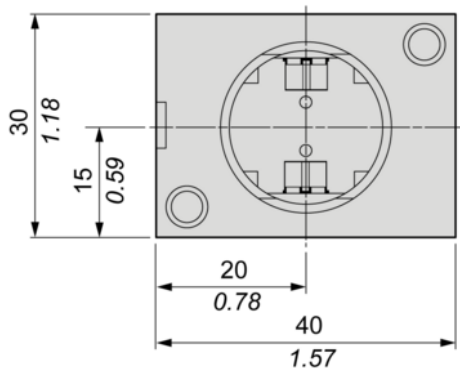
Ritiro del prodotto	Sì
---------------------	----

Etichetta RAEE	 Nei mercati dell'Unione Europea il prodotto deve essere smaltito in base a un metodo differenziato specifico e non tra i normali rifiuti.
----------------	---

Disegni dimensionali

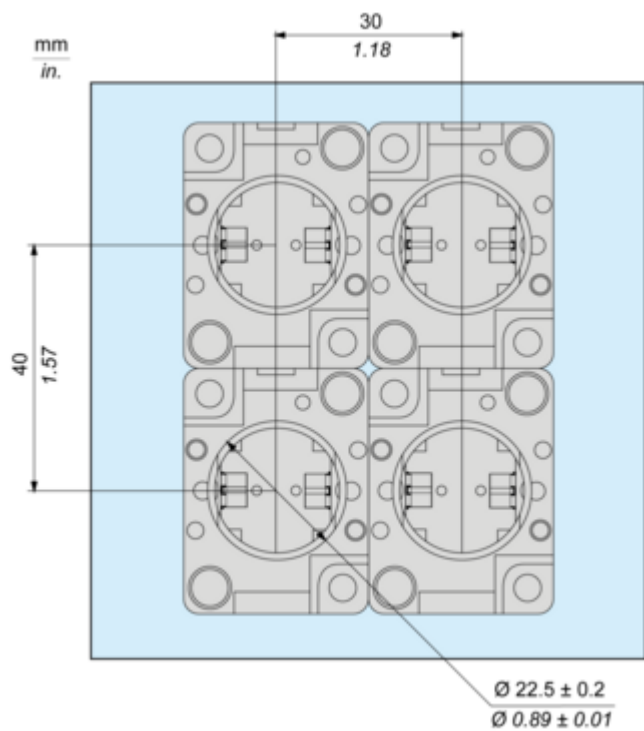
Dimensioni

mm
in.



Montaggio e distanza spaziale

Montaggio



Curve di prestazioni

Potenza operativa nominale

Alimentazione CA 50//60 Hz

Frequenza operativa: 3600 cicli operativi/ora. Fattore di carico: 0,5.

Potenza indicata in VA per 1 milione di cicli operativi, categoria di utilizzo AC-15

Tensione	V	24	48	127	230
Circuito induttivo	W	140	385	525	455

Alimentazione CC

Frequenza operativa: 3600 cicli operativi/ora. Fattore di carico: 0,5.

Potenza indicata in W per 1 milione di cicli operativi, categoria di utilizzo DC-13

Tensione	V	24	48	120
Circuito induttivo	W	60	45	42

Technical Illustration

Dimensions

