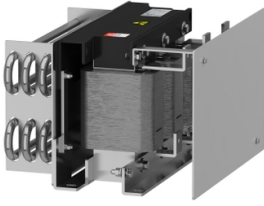


Scheda dati

Specifiche



Filtro uscita dv dt, Altivar, per
variatore di velocità, da 55 a 160
kW, 305 A, IP00

VW3A5307

Prezzo: 1.625,00 EUR

Presentazione

Tipo Prodotto	Dv/dt filter
Compatibilità Gamma	Easy Altivar 610 Altivar Process ATV900 Altivar Process ATV600
Prodotto Per Applicazioni Specifiche	Filtro uscita
Corrente nominale [In]	305 A
compatibilità prodotto	ATV630 variatore di velocità montaggio a parete - 110 kW, 380...480 V ATV630 variatore di velocità montaggio a parete - 132 kW, 380...480 V ATV630 variatore di velocità montaggio a parete - 160 kW, 380...480 V ATV630 variatore di velocità montaggio a parete - 55 kW, 200...240 V ATV630 variatore di velocità montaggio a parete - 75 kW, 200...240 V ATV610 variatore di velocità - 110 kW, 380...415 V ATV610 variatore di velocità - 132 kW, 380...415 V ATV610 variatore di velocità - 160 kW, 380...415 V ATV930 variatore di velocità montaggio a parete - 110 kW, 380...480 V ATV930 variatore di velocità montaggio a parete - 132 kW, 380...480 V ATV930 variatore di velocità montaggio a parete - 160 kW, 380...480 V ATV930 variatore di velocità montaggio a parete - 55 kW, 200...240 V ATV930 variatore di velocità montaggio a parete - 75 kW, 200...240 V
nedded quantity	1
collegamento elettrico	Copper bar M10, capacità connessione: 300 mm ² / 500 kcmil

Caratteristiche tecniche

Maximum motor cable length	500 m cavo non schermato 300 m cavo schermato
dv/dt	6000 V/μs max a 200...240 V 6000 V/μs max a 380...480 V
perdite termiche	287 W a 4 kHz
maximum drive output frequency	100 Hz
Temperatura ambiente di funzionamento	-10...50 °C (senza declassamento corrente) 50...60 °C (con declassamento corrente dell'1,5% per °C)
Altitudine di funzionamento	0...1000 m senza declassamento corrente 1000...4000 m con declassamento corrente dell'1% per 100 m
Larghezza	420 mm
Altezza	360 mm
Profondità	270 mm
Peso Netto	40 kg

Ambiente

Grado di protezione IP	IP00
-------------------------------	------

Temperatura Di Stoccaggio -40...70 °C

Confezionamenti

Unità di misura confezione 1 PCE

Num.unità in pkg. 1

Confezione 1: altezza 43,500 cm

Confezione 1: larghezza 45,000 cm

Confezione 1: profondità 79,000 cm

Peso imballo (Kg) 53,000 kg

Garanzia contrattuale

Garanzia (in mesi) 18


Environmental Data

L'obiettivo di Schneider Electric è raggiungere lo status di Net Zero entro il 2050 attraverso partnership nella supply chain, materiali a basso impatto e circolarità, grazie alla nostra campagna "Use Better, Use Longer, Use Again" (Usa meglio, usa più a lungo, utilizza di nuovo), per prolungare la durata dei prodotti e la riciclabilità.


[Spiegazione dei Environmental Data](#) >

[Come valutiamo la sostenibilità dei prodotti](#) >

Use Better

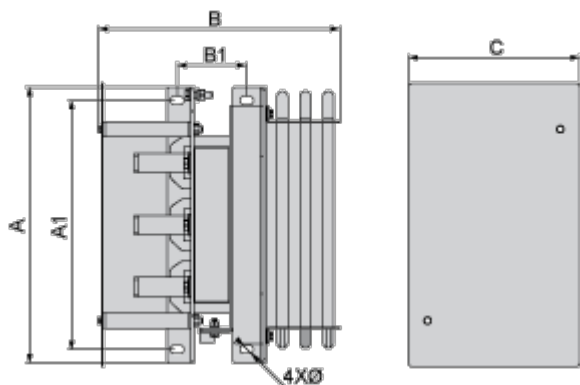
 Materiali e imballaggio	
Confezione di cartone riciclato	No
Imballaggio senza plastica	No
Direttiva RoHS UE	Conformità proattiva (prodotto al di fuori dell'ambito legale di RoHS Unione europea)

Use Again

 Reimballaggio e rifabbricazione	
Ritiro del prodotto	Si

Disegni dimensionali

Dimensioni



Dimensioni in mm

A	B	C	A1	B1	Ø
420	350	270	360	116	11

Dimensioni in in.

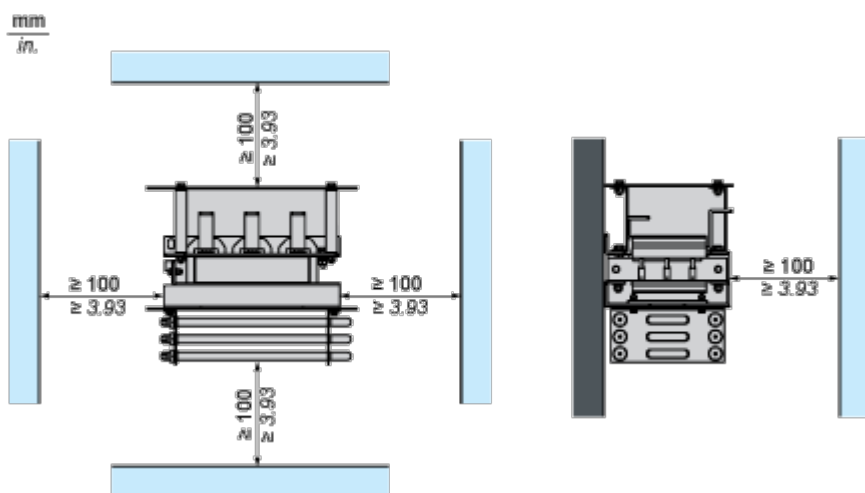
A	B	C	A1	B1	Ø
16,5	13,8	10,6	14,2	4,6	0,43

Montaggio e distanza spaziale

Montaggio e distanza

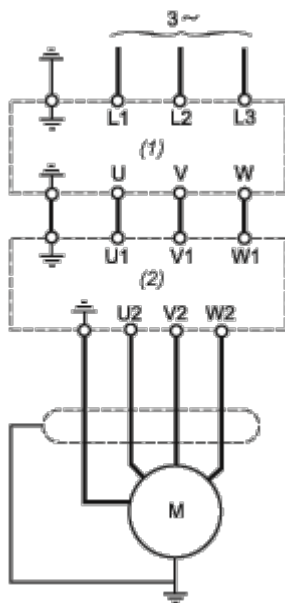


(1) Filtro



Conessioni e schema

Schema consigliato



(1) Controllo

(2) Filtro