

Scheda dati

Specifiche



Servo Drive AC Lexium28 CanOpen CanMotion 2KW 1~/3~, 200/230 Vac

LXM28AU20M3X

Prezzo: 1.252,00 EUR

Presentazione

Gamma Prodotto	Lexium 28
Nome Dispositivo	LXM28A
Tipo Prodotto	Servoazionamento movimento
Formato del variatore	Compact housing
corrente di linea	8,7 A 137,1 % a 220 V, trifase

Caratteristiche tecniche

Numero di fasi della rete	Trifase
Tensione nominale di alimentazione [Us]	200...240 V (- 10...15 %) per trifase
limiti della tensione di alimentazione	200...255 V trifase
Frequenza di alimentazione	50/60 Hz - 5...5 %
Frequenza Di Rete	47,5...63 Hz
Filtro EMC	Senza filtro EMC
Corrente di uscita continua	12 A a 8 kHz
Corrente di uscita di picco per 3 secondi	36 A a 220 V
potenza continua	2000 W a 220 V
alimentazione nominale	2 kW a 220 V 8 kHz
Frequenza di commutazione	8 kHz
Categoria di sovratensione	III
Massima corrente di dispersione	1,35 mA
Tensione di uscita	<= tensione di alimentazione
isolamento elettrico	Tra potenza e controllo
tipo di cavi	Cavo motore schermato 0...55 °C) rame
collegamento elettrico	Terminale a molla, capacità di serraggio: 3,3...4 mm ² , AWG 12 (L1-L2) Terminale a molla, capacità di serraggio: 3,3...4 mm ² , AWG 12 (R, S, T) Terminale a molla, capacità di serraggio: 3,3...4 mm ² , AWG 12 (U, V, W, PE) Terminale a molla, capacità di serraggio: 3,3...4 mm ² , AWG 12 (PA+, PBe)
numero ingressi digitali	8 programmabile (CN1) 1 pulse train input (PTI) (CN1) 2 fast capture (CN1) 1 safety function STO (CN9)
Tensione ingresso digitale	24 V CC per logica
Logica ingresso digitale	Positiva o negativa (CN1)

Disclaimer: La presente documentazione non ha funzione sostitutiva e non deve essere utilizzata per stabilire l'idoneità o l'affidabilità di questi prodotti per le applicazioni di utenti specifici

numero uscite digitali	5 uscita logica (CN1) a 12...24 V CC 1 pulse train output (PTO) (CN1)
tensione uscita digitale	12...24 V DC
Logica uscita digitale	Positivo o negativo (CN1)
Numero ingressi analogici	2
errore precisione assoluta	0.001
tipo ingresso analogico	Ingresso tensione analogico V_REF: - 10...10 V, impedenza: 10 kOhm, risoluzione: 14 bit Ingresso tensione analogico T_REF
Tipo segnale di controllo	Feedback dell'encoder del servomotore CN2
Tipo di protezione	Contro polarità inversa: segnale ingressi Contro cortocircuiti: segnale uscite Sovracorrente: motore Sovratensione: motore Sottotensione: motore Sovratemperatura: motore Sovraccarico: motore Overspeed: motore
Funzione di sicurezza	STO (safe torque off), integrato
Livello di sicurezza	SIL 2 conforme a IEC 61800-5-2: 2007 SIL 2 conforme a IEC 61508-1: 2010 PL d/category 3 conforme a ISO 13849-1: 2008 SIL 2 conforme a ISO 13849-1: 2009/AC SIL 2 conforme a IEC 60204-1: 2006 SIL 2 conforme a IEC 60204-1: 2009/A1 SIL 2 conforme a IEC 60204-1: 2010/AC SIL 2 conforme a IEC 62061: 2012
Interfaccia di comunicazione	CANopen, integrato CANmotion, integrato
tipo di connettore	RJ45 (CN4) per CANopen, CANmotion
Metodo di accesso	Schiavo
Velocità di trasmissione	250 kbit/s per lunghezza bus di 100...250 m per CANopen, CANmotion 500 kbit/s per lunghezza bus di 4...100 m per CANopen, CANmotion 1 Mbit/s per lunghezza bus di 4 m per CANopen, CANmotion
Numero di indirizzi	1...127 per CANopen, CANmotion
Interfaccia fisica	RS485 per slave Modbus seriale
LED di stato	1 LED (rosso) charge 1 LED (verde) RUN 1 LED (rosso) errore
funzione di segnalazione	Servo status and fault codes five 7-segment display units
Marcatura	CE CULus
Tipo di raffreddamento	Ventola integrata
Posizione operativa	Verticale
compatibilità prodotto	Servo motore BCH2 (130 mm, 4 a 2000 W Servo motore BCH2 (100 mm, 2 a 2000 W Servo motore BCH2 (180 mm, 1 a 2000 W
Larghezza	62 mm
Altezza	170 mm
Profondità	184 mm
Peso Netto	1,7 kg
Descrizione tensione di alimentazione	Trifase 220 Vca 50..60 Hz
Numero di fasi della rete	3

Coefficiente di caduta di tensione di azionamento	1
Indebolimento campo	Falso
Corrente d'uscita continua 2	12 A
Corrente di uscita di picco per 3 secondi (2)	36 A a 220 V
Frequenza di commutazione 2	8 kHz
Corrente d'uscita continua 3	12 A
Corrente di uscita di picco per 3 secondi (3)	36 A a 220 V
Frequenza di commutazione 3	8 kHz
Communication interface	CANopen DS402 CANmotion Pulse train output Pulse train input
filtro compatibilità EMC	Tipo 022

Ambiente

Compatibilità elettromagnetica	Emissione condotta - test level: livello 3 categoria C3 conforme a IEC 61800-3
Norme Di Riferimento	IEC 61800-5-1
Certificazioni Prodotto	CE cULus
grado di protezione IP	IP20
resistenza alle vibrazioni	3M4 ampiezza = 3 mm (f = 9...200 Hz) conforme a IEC 60721-3-3
resistenza agli shock	10 gn, type I conforme a IEC 60721-3-3
umidità relativa	5...95 % senza condensa
Temperatura Ambiente	0...55 °C
Temperatura Di Stoccaggio	-25...65 °C
Altitudine di funzionamento	<= 1000 m senza declassamento > 1000...2000 m 1 % per 100 m

Confezionamenti

Unità di misura confezione 1	PCE
Num.unità in pkg.	1
Confezione 1: altezza	9,600 cm
Confezione 1: larghezza	25,200 cm
Confezione 1: profondità	26,000 cm
Peso imballo (Kg)	1,876 kg
Unità di misura confezione 2	S03
Numero di unità per confezione 2	3
Confezione 2: altezza	30,000 cm
Confezione 2: larghezza	30,000 cm
Confezione 2: profondità	40,000 cm
Confezione 2: peso	6,279 kg

Garanzia contrattuale

Environmental Data

L'obiettivo di Schneider Electric è raggiungere lo status di Net Zero entro il 2050 attraverso partnership nella supply chain, materiali a basso impatto e circolarità, grazie alla nostra campagna "Use Better, Use Longer, Use Again" (Usa meglio, usa più a lungo, utilizza di nuovo), per prolungare la durata dei prodotti e la riciclabilità.

[Spiegazione dei Environmental Data](#) >

[Come valutiamo la sostenibilità dei prodotti](#) >

Impronta ambientale

Impronta di carbonio totale del ciclo di vita 4482

Informazioni ambientali [Profilo ambientale del prodotto](#)

Use Better

Materiali e imballaggio

Confezione di cartone riciclato No

Imballaggio senza plastica No

[Direttiva RoHS UE](#)

Conformità proattiva (prodotto al di fuori dell'ambito legale di RoHS Unione europea)

Regolamento REACH

[Dichiarazione REACH](#)

Senza PVC

Si

Use Again

Reimballaggio e rifabbricazione

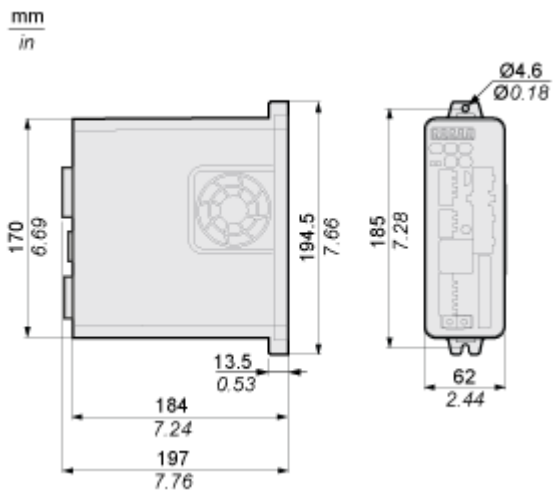
Profilo di circolarità [Informazioni sulla fine della vita](#)

Ritiro del prodotto Si

Disegni dimensionali

Dimensioni

Dimensioni dell'unità



Montaggio e distanza spaziale

Distanza di montaggio

Distanze di montaggio e circolazione d'aria

