

Scheda dati

Specifiche



Struttura, PrismaSeT, Porta, Porta trasp. Prisma G 27M

LVS08232

Prezzo: 596,00 EUR

Presentazione

Gamma	Prisma
Gamma Prodotto	PrismaSeT G
Tipo Prodotto	Porta
Compatibilità Gamma	PrismaSeT PrismaSeT G Cassetta
Attrezzature fornite	Porta Manopola Serratura a chiave (chiave 405) Altra serratura a chiave ed inserto Da ordinare separatamente Cerniera 3
type of door	Trasparente
grado di protezione IP	IP43 con porta, copertura e guarnizione IP43 IP30 senza porta IP40 con porta IP41 con porta e copertura

Caratteristiche tecniche

installation description	Cassetta a parete - larghezza 600 mm Cassetta autoportante - larghezza 600 mm Estensione quadro - larghezza 600 mm
Lato Apertura Porta	Reversibile
Numero Di Dispositivi Di Chiusura	3
door opening angle	130°
Numero di moduli verticali (50 mm)	27
Materiale contenitore	Maniglia: poliammide Vetro Struttura copertura: lamiera d'acciaio trattata
Quantità Per Confezione	Set da 1
Altezza	1366,6 mm
Larghezza	600 mm
Profondità	33 mm
Peso Netto	9,86 kg
Materiale	Vetro
Finitura Superficie	Bucciato Opaco
Colore	Bianco (RAL 9003)

Ambiente

Grado Di Protezione Ik	IK08 conforme aEN/IEC 62262
Norme Di Riferimento	IEC 61439-1 IEC 61439-2
Trattamento di protezione	Trattamento con elettroforesi e polvere epossidica poliestere polimerizzata

Confezionamenti

Unità di misura confezione 1	PCE
Num.unità in pkg.	1
Confezione 1: altezza	7,000 cm
Confezione 1: larghezza	64,500 cm
Confezione 1: profondità	145,000 cm
Peso imballo (Kg)	11,154 kg
Unità di misura confezione 2	PAL
Numero di unità per confezione 2	20
Confezione 2: altezza	85,000 cm
Confezione 2: larghezza	120,000 cm
Confezione 2: profondità	202,000 cm
Confezione 2: peso	247,800 kg

Garanzia contrattuale

Garanzia (in mesi)	18
---------------------------	----

Environmental Data

L'obiettivo di Schneider Electric è raggiungere lo status di Net Zero entro il 2050 attraverso partnership nella supply chain, materiali a basso impatto e circolarità, grazie alla nostra campagna "Use Better, Use Longer, Use Again" (Usa meglio, usa più a lungo, utilizza di nuovo), per prolungare la durata dei prodotti e la riciclabilità.

[Spiegazione dei Environmental Data](#) >

[Come valutiamo la sostenibilità dei prodotti](#) >

Impronta ambientale

Informazioni ambientali

[Profilo ambientale del prodotto](#)

Use Better

Materiali e imballaggio

Confezione di cartone riciclato

Sì

Imballaggio senza plastica

Sì

[Direttiva RoHS UE](#)

Conforme alle esenzioni

Numero SCIP

53da272d-b040-4851-8009-84e538bee882

Regolamento REACH

[Dichiarazione REACH](#)

Stato privo di alogeni

Prodotto con parti in plastica prive di alogeni

Senza PVC

Sì

Senza silicone

Sì

Use Again

Reimballaggio e rifabbricazione

Profilo di circolarità

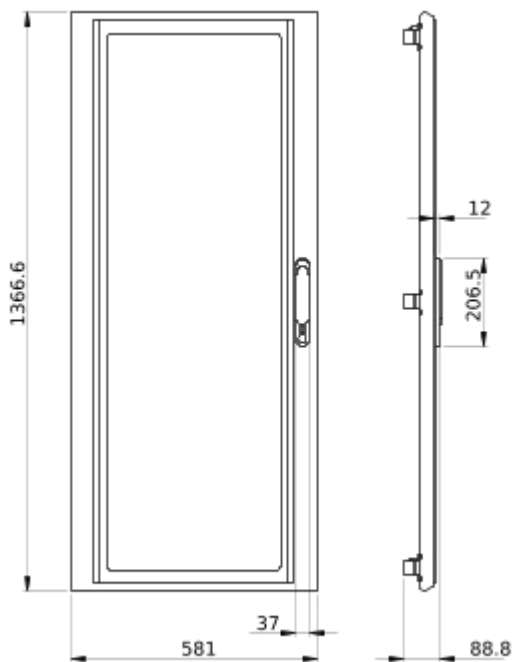
Non sono necessarie specifiche operazioni di riciclaggio

Ritiro del prodotto

Sì

Technical Illustration

Dimensions



- All dimensions are approximate and are in mm
- Also see technical documentation.