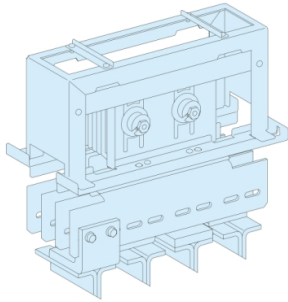


Scheda dati

Specifiche



Collegamento Canalis 1600A MTZ2 4P

LVS04716

Prezzo: 3.574,00 EUR

Presentazione

Gamma	Prisma
Gamma Prodotto	PrismaSeT P
Tipo Prodotto	Interfaccia e connessione Canalis
product name	PrismaSeT PrismaSeT P Cassetta
Accessorio / Parte Separata	Accessorio di interfaccia
Norme	IEC 61439-2 IEC 61439-1
Certificazioni Prodotto	ASTA

Caratteristiche tecniche

connessione contenitore-dispositivo	KT con Canalis
Numero di poli	4P
installation description	Armadio - larghezza 650 mm
profondità contenitore	600 mm: lato anteriore 600 + 400 mm: lato posteriore
dispositivo installato	Masterpact: estraibile NW08...16 - controllo: leva verticale installazione Masterpact: fisso NW08...16 - controllo: leva verticale installazione
Corrente nominale di impiego [Ie]	1600 A
Colore	Naturale
Altezza	350 mm
Larghezza	575 mm
Profondità	420 mm
Peso Netto	49,9 kg
Quantità Per Confezione	Set da 1
functional unit	650 mm 600 mm PrismaSeT P Armadio Masterpact NW08...16 estraibile leva verticale 4P 1 connessione frontale su Canalis 27 650 mm 1000 mm PrismaSeT P Armadio Masterpact NW08...16 estraibile leva verticale 4P 1 connessione posteriore su Canalis 17 650 mm 600 mm PrismaSeT P Armadio Masterpact NW08...16 fisso leva verticale 4P 1 connessione frontale su Canalis 27 650 mm 1000 mm PrismaSeT P Armadio Masterpact NW08...16 fisso leva verticale 4P 1 connessione posteriore su Canalis 16

Confezionamenti

Unità di misura confezione 1	PCE
Num.unità in pkg.	1

Confezione 1: altezza	43,000 cm
Confezione 1: larghezza	40,000 cm
Confezione 1: profondità	62,000 cm
Peso imballo (Kg)	45,500 kg

Garanzia contrattuale

Garanzia (in mesi)	18
---------------------------	----

Environmental Data

L'obiettivo di Schneider Electric è raggiungere lo status di Net Zero entro il 2050 attraverso partnership nella supply chain, materiali a basso impatto e circolarità, grazie alla nostra campagna "Use Better, Use Longer, Use Again" (Usa meglio, usa più a lungo, utilizza di nuovo), per prolungare la durata dei prodotti e la riciclabilità.

[Spiegazione dei Environmental Data](#) >

[Come valutiamo la sostenibilità dei prodotti](#) >

Impronta ambientale

Informazioni ambientali

[Profilo ambientale del prodotto](#)

Use Better

Materiali e imballaggio

Confezione di cartone riciclato

Sì

Imballaggio senza plastica

No

[Direttiva RoHS UE](#)

Conformità

Regolamento REACH

[Dichiarazione REACH](#)

Stato privo di alogeni

Prodotto con parti in plastica prive di alogeni

Senza PVC

Sì

Senza silicone

Sì

Use Again

Reimballaggio e rifabbricazione


Profilo di circolarità

Non sono necessarie specifiche operazioni di riciclaggio

Ritiro del prodotto

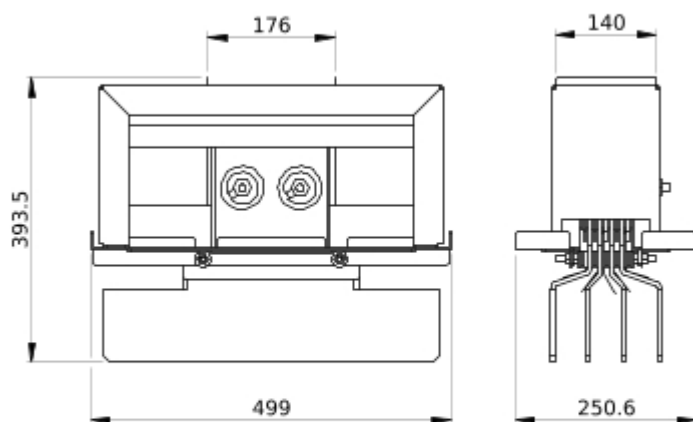
Sì

Etichetta RAEE

 Nei mercati dell'Unione Europea il prodotto deve essere smaltito in base a un metodo differenziato specifico e non tra i normali rifiuti.

Technical Illustration

Dimensions



- All dimensions are approximate and are in
- Also see technical documentation.