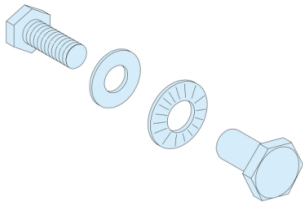


# Scheda dati

Specifiche



## Collegamenti, Linergy, Linergy, 20 viti giunz. 2 barrex10mm

LVS04645

**Prezzo: 271,00 EUR**

## Presentazione

Gamma	Linergy
Gamma Prodotto	Linergy
Tipo Prodotto	Struttura
Nome Prodotto	Sbarre in rame
Compatibilità Gamma	Linergy sbarre in rame barra colletttrice PrismaSeT PrismaSeT P Cassetta PrismaSeT Prisma iPM L Cassetta PrismaSeT Prisma iPM M Cassetta PrismaSeT Prisma PH Cassetta

## Caratteristiche tecniche

connessione contenitore- dispositivo	two 10 mm thick horizontal/vertical busbar
Quantità Per Confezione	Set da 20
Lunghezza vite	30 mm
Peso Netto	1,54 kg

## Ambiente

Norme Di Riferimento	IEC 61439-2 IEC 61439-1
Certificazioni Prodotto	ASTA

## Confezionamenti

Unità di misura confezione 1	PCE
Num.unità in pkg.	1
Confezione 1: altezza	5,5 cm
Confezione 1: larghezza	9,5 cm
Confezione 1: profondità	11 cm
Peso imballo (Kg)	1,468 kg
Unità di misura confezione 2	S02
Numero di unità per confezione 2	6
Confezione 2: altezza	15 cm
Confezione 2: larghezza	30 cm
Confezione 2: profondità	40 cm
Confezione 2: peso	9,056 kg

# Garanzia contrattuale

---

Garanzia (in mesi)

18

## Environmental Data

L'obiettivo di Schneider Electric è raggiungere lo status di Net Zero entro il 2050 attraverso partnership nella supply chain, materiali a basso impatto e circolarità, grazie alla nostra campagna "Use Better, Use Longer, Use Again" (Usa meglio, usa più a lungo, utilizza di nuovo), per prolungare la durata dei prodotti e la riciclabilità.

[Spiegazione dei Environmental Data >](#)

[Come valutiamo la sostenibilità dei prodotti >](#)

### **Impronta ambientale**

Informazioni ambientali

[Profilo ambientale del prodotto](#)

### **Use Better**

#### **Materiali e imballaggio**

Confezione di cartone riciclato

Sì

Imballaggio senza plastica

No

[Direttiva RoHS UE](#)

Conformità

Regolamento REACH

[Dichiarazione REACH](#)

Stato privo di alogeni

**Prodotto con parti in plastica prive di alogeni**

Senza PVC

Sì

Senza silicone

Sì

### **Use Again**

#### **Reimballaggio e rifabbricazione**


Profilo di circolarità

Non sono necessarie specifiche operazioni di riciclaggio

Ritiro del prodotto

Sì

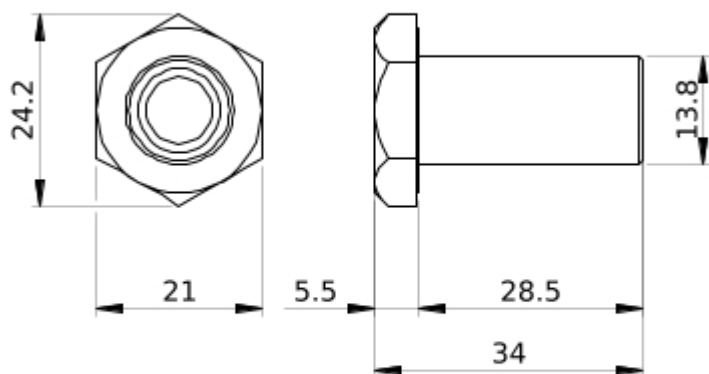
Etichetta RAEE

 Nei mercati dell'Unione Europea il prodotto deve essere smaltito in base a un metodo differenziato specifico e non tra i normali rifiuti.

Technical Illustration

Dimensions

---



- All dimensions are approximate and are in mm.
- Also see technical documentation.