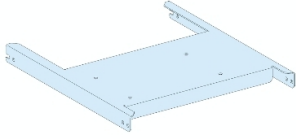


Scheda dati

Specifiche



Piastra di fondo NS/MTZ1 3P est L400

LVS03488

Prezzo: 313,50 EUR

Presentazione

Gamma	Prisma
Gamma Prodotto	PrismaSeT P
Tipo Prodotto	Piastra di montaggio
Accessorio / Parte Separata	Accessorio per installazione
Compatibilità Gamma	PrismaSeT PrismaSeT P cubicle
installation description	Armadio - larghezza 400 mm profondità 400 mm
Dispositivo installato	Compact: estraibile NS1250 - controllo: leva - verticale installazione Compact: estraibile NS1250 - controllo: manovra rotativa diretta frontale - verticale installazione Compact: estraibile NS1250 - controllo: meccanismo motore - verticale installazione Compact: estraibile NS1600 - controllo: leva - verticale installazione Compact: estraibile NS1600 - controllo: manovra rotativa diretta frontale - verticale installazione Compact: estraibile NS1600 - controllo: meccanismo motore - verticale installazione Compact: estraibile NS630b...1000 - controllo: leva - verticale installazione Compact: estraibile NS630b...1000 - controllo: manovra rotativa diretta frontale - verticale installazione Compact: estraibile NS630b...1000 - controllo: meccanismo motore - verticale installazione Masterpact: estraibile NT06...10 - controllo: leva - verticale installazione Masterpact: estraibile NT12 - controllo: leva - verticale installazione Masterpact: estraibile NT16 - controllo: leva - verticale installazione
descrizione poli	1 3P: estraibile NS1250 verticale installazione 1 3P: estraibile NS1600 verticale installazione 1 3P: estraibile NS630b...1000 verticale installazione 1 3P: estraibile NT06...10 verticale installazione 1 3P: estraibile NT12 verticale installazione 1 3P: estraibile NT16 verticale installazione
numero di moduli verticali (50 mm)	36 moduli: NS1250, diretto in 400 mm Armadio 36 moduli: NS1600, diretto in 400 mm Armadio 36 moduli: NS630b...1000, diretto in 400 mm Armadio 36 moduli: NT06...10, connessione frontale in 400 mm Armadio 36 moduli: NT12, connessione frontale in 400 mm Armadio 36 moduli: NT16, connessione frontale in 400 mm Armadio
Norme Di Riferimento	IEC 61439-2
Certificazioni Prodotto	ASTA

Caratteristiche tecniche

Materiale	Sheet steel
Trattamento di protezione	Trattamento con elettroforesi e polvere epossidica poliestere polimerizzata
Finitura Superficie	Opaco Bucciato
Colore	Bianco (RAL 9003)
Larghezza	328 mm

Altezza	30 mm
Peso Netto	1,62 kg
Functional unit	<p>400 mm 400 mm PrismaSeT P Armadio Compact NS1250 estraibile leva verticale 3P 1 diretto 36 1062,5 mm</p> <p>400 mm 400 mm PrismaSeT P Armadio Compact NS1250 estraibile manovra rotativa diretta frontale verticale 3P 1 diretto 36 1062,5 mm</p> <p>400 mm 400 mm PrismaSeT P Armadio Compact NS1250 estraibile meccanismo motore verticale 3P 1 diretto 36 1062,5 mm</p> <p>400 mm 400 mm PrismaSeT P Armadio Compact NS1600 estraibile leva verticale 3P 1 diretto 36 1062,5 mm</p> <p>400 mm 400 mm PrismaSeT P Armadio Compact NS1600 estraibile manovra rotativa diretta frontale verticale 3P 1 diretto 36 1062,5 mm</p> <p>400 mm 400 mm PrismaSeT P Armadio Compact NS1600 estraibile meccanismo motore verticale 3P 1 diretto 36 1062,5 mm</p> <p>400 mm 400 mm PrismaSeT P Armadio Compact NS630b...1000 estraibile leva verticale 3P 1 diretto 36 1062,5 mm</p> <p>400 mm 400 mm PrismaSeT P Armadio Compact NS630b...1000 estraibile manovra rotativa diretta frontale verticale 3P 1 diretto 36 1062,5 mm</p> <p>400 mm 400 mm PrismaSeT P Armadio Compact NS630b...1000 estraibile meccanismo motore verticale 3P 1 diretto 36 1062,5 mm</p> <p>400 mm 400 mm PrismaSeT P Armadio Masterpact NT06...10 estraibile leva verticale 3P 1 connessione frontale 36 1062,5 mm</p> <p>400 mm 400 mm PrismaSeT P Armadio Masterpact NT12 estraibile leva verticale 3P 1 connessione frontale 36 1062,5 mm</p> <p>400 mm 400 mm PrismaSeT P Armadio Masterpact NT16 estraibile leva verticale 3P 1 connessione frontale 36 1062,5 mm</p>

Confezionamenti

Unità di misura confezione 1	PCE
Num.unità in pkg.	1
Confezione 1: altezza	3,0 cm
Confezione 1: larghezza	33,0 cm
Confezione 1: profondità	36,5 cm
Peso imballo (Kg)	1,65 kg
Unità di misura confezione 2	S04
Numero di unità per confezione 2	10
Confezione 2: altezza	30,0 cm
Confezione 2: larghezza	40,0 cm
Confezione 2: profondità	60,0 cm
Confezione 2: peso	17,0 kg

Garanzia contrattuale

Garanzia (in mesi)	18
---------------------------	----

Environmental Data

L'obiettivo di Schneider Electric è raggiungere lo status di Net Zero entro il 2050 attraverso partnership nella supply chain, materiali a basso impatto e circolarità, grazie alla nostra campagna "Use Better, Use Longer, Use Again" (Usa meglio, usa più a lungo, utilizza di nuovo), per prolungare la durata dei prodotti e la riciclabilità.

[Spiegazione dei Environmental Data](#) >

[Come valutiamo la sostenibilità dei prodotti](#) >

Impronta ambientale

[Informazioni ambientali](#)

[Profilo ambientale del prodotto](#)

Use Better

Materiali e imballaggio

Confezione di cartone riciclato

Sì

Imballaggio senza plastica

No

[Direttiva RoHS UE](#)

Conformità

Regolamento REACH

[Dichiarazione REACH](#)

Stato privo di alogeni

Prodotto con parti in plastica prive di alogeni

Senza PVC

Sì

Senza silicone

Sì

Use Again

Reimballaggio e rifabbricazione

Profilo di circolarità

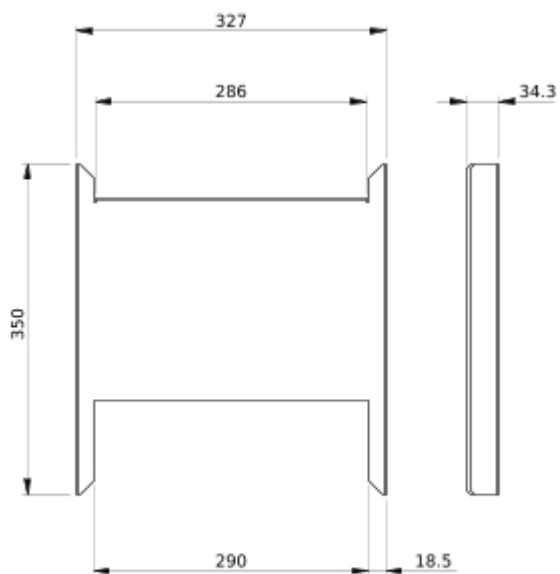
Non sono necessarie specifiche operazioni di riciclaggio

Ritiro del prodotto

Sì

Technical Illustration

Dimensions



- All dimensions are approximate and are in
 - Also see technical documentation.