

Scheda dati

Specifiche



Riduttore ang. flangia 80mm 40:1

GBY080040K

Prezzo: 1.430,00 EUR

Presentazione

Compatibilità Gamma	Lexium 32 Lexium 62 ILM Lexium 62 Lexium 52 Lexium SD3
Tipo scatola ingranaggi	Denti dritti
Tipo Prodotto	Riduttore planetario angolare
Nome Dispositivo	GBY
Compatibilità prodotto	BMH (70 mm, 1 BSH (70 mm, 1 BRS3 SH3 MH3 ILM
Diametro esterno del cambio	80 mm
Rapporto di riduzione	5:1

Caratteristiche tecniche

Gioco torsionale massimo	15 arc.min
Rigidità torsionale	6,5 Nm/arcmin
Colore involucro	Nero
Materiale involucro	Alluminio nero anodizzato
Materiale albero	C 45
Informazioni Aggiuntive	Durata effetto lubrificante
Durata in ore	30000 H a 100 rpm a 30 °C
Posizione Di Montaggio	Qualunque posizione
Rendimento	94,0 %
Forza radiale max Fr	650 N a 100 rpm, forza applicata a media distanza dall'albero lento durante 30000 ore a 30 °C
Forza assiale max Fa	1200 N a 100 rpm, Durante 30000 ore a 30°C
moment of inertia	1,004 kg.cm ²
Coppia in uscita continua	110 Nm a 100 rpm a 30 °C
Coppia in uscita max	176 Nm a 100 rpm a 30 °C
Peso Netto	5 kg
Input diameter	19,0 mm
Nessuna coppia di rotazione del carico	0,1 Nm

Rapporto di riduzione	40
Codice compatibilità	GBY
Internal length	161,5 mm

Ambiente

Livello di rumore	73 dB a 1 m, senza carico
Grado di protezione IP	IP54 uscita albero:
ambient temperature for operation	-25...90 °C

Confezionamenti

Unità di misura confezione 1	PCE
Num.unità in pkg.	1
Confezione 1: altezza	12,700 cm
Confezione 1: larghezza	12,800 cm
Confezione 1: profondità	23,900 cm
Peso imballo (Kg)	4,138 kg
Unità di misura confezione 2	S03
Numero di unità per confezione 2	2
Confezione 2: altezza	30,000 cm
Confezione 2: larghezza	30,000 cm
Confezione 2: profondità	40,000 cm
Confezione 2: peso	9,013 kg

Garanzia contrattuale

Garanzia (in mesi)	18
--------------------	----

Environmental Data

L'obiettivo di Schneider Electric è raggiungere lo status di Net Zero entro il 2050 attraverso partnership nella supply chain, materiali a basso impatto e circolarità, grazie alla nostra campagna "Use Better, Use Longer, Use Again" (Usa meglio, usa più a lungo, utilizza di nuovo), per prolungare la durata dei prodotti e la riciclabilità.

[Spiegazione dei Environmental Data >](#)

[Come valutiamo la sostenibilità dei prodotti >](#)

Impronta ambientale

Impronta di carbonio totale del ciclo di vita 1180

Informazioni ambientali [Profilo ambientale del prodotto](#)

Use Better

Materiali e imballaggio

Confezione di cartone riciclato No

Imballaggio senza plastica No

[Direttiva RoHS UE](#)

Conformità proattiva (prodotto al di fuori dell'ambito legale di RoHS Unione europea)

Numero SCIP 7c9e597c-8ccc-4daf-95fb-5d67fc70d561

Regolamento REACH [Dichiarazione REACH](#)

Senza PVC Sì

Use Again

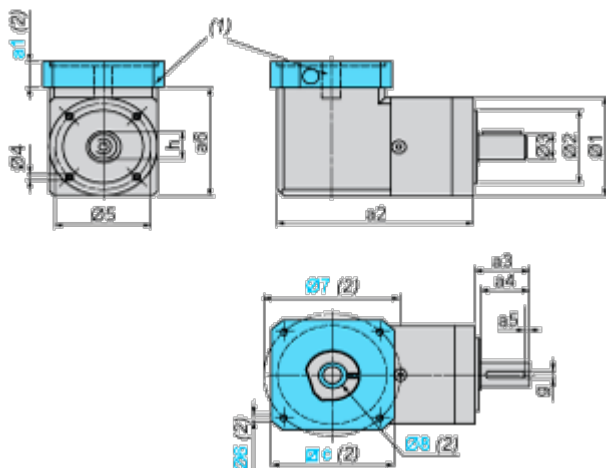
Reimballaggio e rifabbricazione

Profilo di circolarità Non sono necessarie specifiche operazioni di riciclaggio

Ritiro del prodotto Sì

Disegni dimensionali

Dimensioni con kit adattatore servomotore



(1) Kit adattatore servomotore

(2) Le dimensioni relative al kit adattatore GBK a1, c, Ø6, Ø7, Ø8 dipendono dalla combinazione trasmissione/ servomotore

Ø8 Adattatore fine albero nel caso in cui il diametro dell'albero motore sia inferiore a quello dell'accoppiamento in ingresso della trasmissione

Valori in mm

a2	a3	a4	a5	h	g	Ø1	Ø2	Ø3	Ø4	Ø5	a6
161,5	40	36	4	22,5	6	80	60 h7	20 h7	M6 x 10	70	88,3

Valori in pollici.

a2	a3	a4	a5	h	g	Ø1	Ø2	Ø3	Ø4	Ø5	a6
6,36	1,57	1,42	0,15	0,88	0,19	3,15	2,36 h7	0,78 h7	M6 x 0,39	2,76	3,48