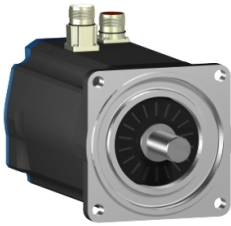


# Scheda dati

Specifiche



## Servomotore BSH - 11,1 Nm - 4000 RPM - Albero liscio - SingleTurn 128 Sin/Cos - S/freno - IP65

BSH1401P21A1A

**Prezzo: 1.806,00 EUR**

### Presentazione

Nome Dispositivo	BSH
Tipo Prodotto	Servo motore
Massima velocità meccanica	4000 rpm
coppia di stallo continua	11,1 Nm per LXM32,D30N4 a 10 A, 400 V, trifase 11,1 Nm per LXM32,D30N4 a 10 A, 480 V, trifase 11,1 Nm per LXM15MD28N4, 400 V, trifase 11,1 Nm per LXM15MD28N4 a 10 A, 480 V, trifase 11,1 Nm per LXM15MD28N4, 230 V, trifase 11,1 Nm per LXM15MD40N4, 400 V, trifase 11,1 Nm per LXM15MD40N4, 480 V, trifase 11,1 Nm per LXM15LD28M3, 230 V, trifase 11,4 Nm per LXM05AD34N4, 380...480 V, trifase 11,4 Nm per LXM05BD34N4, 380...480 V, trifase 11,4 Nm per LXM05CD34N4, 380...480 V, trifase
coppia di stallo max (picco)	27 Nm per LXM32,D30N4 a 10 A, 400 V, trifase 27 Nm per LXM32,D30N4 a 10 A, 480 V, trifase 23,33 Nm per LXM15MD28N4, 230 V, trifase 23,33 Nm per LXM15MD28N4 a 10 A, 400 V, trifase 23,33 Nm per LXM15MD28N4, 480 V, trifase 23,33 Nm per LXM15MD40N4, 400 V, trifase 23,33 Nm per LXM15MD40N4, 480 V, trifase 23,8 Nm per LXM15LD28M3, 230 V, trifase 23,33 Nm per LXM05AD34N4, 380...480 V, trifase 23,33 Nm per LXM05BD34N4, 380...480 V, trifase 23,33 Nm per LXM05CD34N4, 380...480 V, trifase
potenza nominale di uscita	2500 W per LXM32,D30N4 a 10 A, 400 V, trifase 3000 W per LXM32,D30N4 a 10 A, 480 V, trifase 2000 W per LXM15MD28N4, 400 V, trifase 2000 W per LXM15MD40N4 a 10 A, 400 V, trifase 2200 W per LXM05AD34N4, 380...480 V, trifase 2200 W per LXM05BD34N4, 380...480 V, trifase 2200 W per LXM05CD34N4, 380...480 V, trifase 1400 W per LXM15LD28M3, 230 V, trifase 1400 W per LXM15MD28N4, 230 V, trifase 2150 W per LXM15MD28N4, 480 V, trifase 2150 W per LXM15MD40N4, 480 V, trifase
coppia nominale	9,5 Nm per LXM32,D30N4 a 10 A, 400 V, trifase 9,5 Nm per LXM32,D30N4 a 10 A, 480 V, trifase 6,8 Nm per LXM15MD28N4, 480 V, trifase 6,8 Nm per LXM15MD40N4 a 10 A, 480 V, trifase 6,9 Nm per LXM05AD34N4, 380...480 V, trifase 6,9 Nm per LXM05BD34N4, 380...480 V, trifase 6,9 Nm per LXM05CD34N4, 380...480 V, trifase 7,63 Nm per LXM15MD28N4, 400 V, trifase 7,63 Nm per LXM15MD40N4, 400 V, trifase 9,1 Nm per LXM15LD28M3, 230 V, trifase 9,1 Nm per LXM15MD28N4, 230 V, trifase

Disclaimer: La presente documentazione non ha funzione sostitutiva e non deve essere utilizzata per stabilire l'accuratezza o l'affidabilità di questi prodotti per le applicazioni di utenti specifici

<b>nominal speed</b>	2500 rpm per LXM32,D30N4 a 10 A, 400 V, trifase 3000 giri/min per LXM32,D30N4 a 10 A, 480 V, trifase 3000 giri/min per LXM05AD34N4, 380...480 V, trifase 3000 giri/min per LXM05BD34N4 a 10 A, 380...480 V, trifase 3000 giri/min per LXM05CD34N4, 380...480 V, trifase 1500 giri/min per LXM15MD28N4, 230 V, trifase 1500 giri/min per LXM15LD28M3, 230 V, trifase 2500 rpm per LXM15MD28N4, 400 V, trifase 2500 rpm per LXM15MD40N4, 400 V, trifase 3000 giri/min per LXM15MD28N4, 480 V, trifase 3000 giri/min per LXM15MD40N4, 480 V, trifase
<b>compatibilità prodotto</b>	LXM15LD28M3 a 230 V trifase LXM05AD34N4 a 380...480 V trifase LXM05BD34N4 a 380...480 V trifase LXM05CD34N4 a 380...480 V trifase LXM15MD28N4 a 400 V trifase LXM15MD28N4 a 480 V trifase LXM15MD40N4 a 400 V trifase LXM15MD40N4 a 480 V trifase LXM15MD28N4 a 230 V trifase
<b>Tipo di albero</b>	Liscio
<b>Grado di protezione IP</b>	IP65 Standard IP67 with IP67 kit
<b>Risoluzione del segnale velocità</b>	131072 punti/giro
<b>Freno di stazionamento</b>	Senza
<b>Supporto Di Montaggio</b>	Flangia standard internazionale
<b>Collegamento elettrico</b>	Connettori dritti

## Caratteristiche tecniche

<b>Compatibilità Gamma</b>	Lexium 05 Lexium 32 Lexium 15
<b>supply voltage max</b>	480 V
<b>Numero di fasi della rete</b>	Trifase
<b>Corrente di stallo continua</b>	7,8 A
<b>maximum continuous power</b>	3,6 W
<b>Irms corrente max</b>	20,8 A per LXM15LD28M3 20,8 A per LXM15MD28N4 20,8 A per LXM15MD40N4 20,8 A per LXM05AD34N4 20,8 A per LXM05BD34N4 20,8 A per LXM05CD34N4 20,8 A per LXM32,D30N4
<b>Massima corrente permanente</b>	20,8 A
<b>Frequenza di commutazione</b>	8 kHz
<b>Secondo albero</b>	Senza seconda estremità dell'albero
<b>Diametro dell'albero</b>	24 mm
<b>Lunghezza albero</b>	50 mm
<b>Tipo di encoder</b>	Single turn SinCos Hiperface
<b>Dimensione flangia</b>	140 mm
<b>Numero di pacchi motore</b>	1
<b>Costante coppia</b>	1,43 Nm/A a 120 °C
<b>Costante della forza elettromotrice inversa (f.e.m.)</b>	100 V/krpm a 120 °C
<b>Numero di poli motore</b>	5,0

Inerzia del rotore	7,41 kg.cm <sup>2</sup>
Resistenza statore	1,41 Ohm a 20 °C
Induttanza statore	8,17 mH a 20 °C
Costante tempo dello statore elettrico	11,06 ms a 20 °C
Forza radiale max Fr	1530 N a 3000 rpm 1760 N a 2000 rpm 2210 N a 1000 rpm
Forza assiale max Fa	0,2 x Fr
Tipo di raffreddamento	Convezione naturale
lunghezza	217,5 mm
Diametro collare di centraggio	130 mm
Profondità collare di centraggio	3,5 mm
Numero di fori di montaggio	4
Diametro dei fori di montaggio	11 mm
diametro del cerchio dei fori di montaggio	165 mm
Peso Netto	11,9 kg
Riferimento dimensioni	BSH1401P
Numero di fasi della rete	3
Precisione errore [angolare]	1,4 °
Temperatura rame caldo	120 °C
Temperatura magnete caldo	100 °C
Temperatura magnete rt	20 °C
Corrente di uscita di picco per 3 secondi	20,8 A

## Confezionamenti

Unità di misura confezione 1	PCE
Num.unità in pkg.	1
Confezione 1: altezza	27,0 cm
Confezione 1: larghezza	27,0 cm
Confezione 1: profondità	48,2 cm
Peso imballo (Kg)	8,0 kg

## Garanzia contrattuale

Garanzia (in mesi)	18
--------------------	----

## Environmental Data

L'obiettivo di Schneider Electric è raggiungere lo status di Net Zero entro il 2050 attraverso partnership nella supply chain, materiali a basso impatto e circolarità, grazie alla nostra campagna "Use Better, Use Longer, Use Again" (Usa meglio, usa più a lungo, utilizza di nuovo), per prolungare la durata dei prodotti e la riciclabilità.

[Spiegazione dei Environmental Data](#) >

[Come valutiamo la sostenibilità dei prodotti](#) >

### Impronta ambientale

Impronta di carbonio totale del ciclo di vita	3273
---	------

### Use Better

#### Materiali e imballaggio

Confezione di cartone riciclato	Sì
---------------------------------	----

Imballaggio senza plastica	No
----------------------------	----

<a href="#">Direttiva RoHS UE</a>	Conformità proattiva (prodotto al di fuori dell'ambito legale di RoHS Unione europea)
-----------------------------------	---

Regolamento REACH	<a href="#">Dichiarazione REACH</a>
-------------------	-------------------------------------

### Use Again

#### Reimballaggio e rifabbricazione

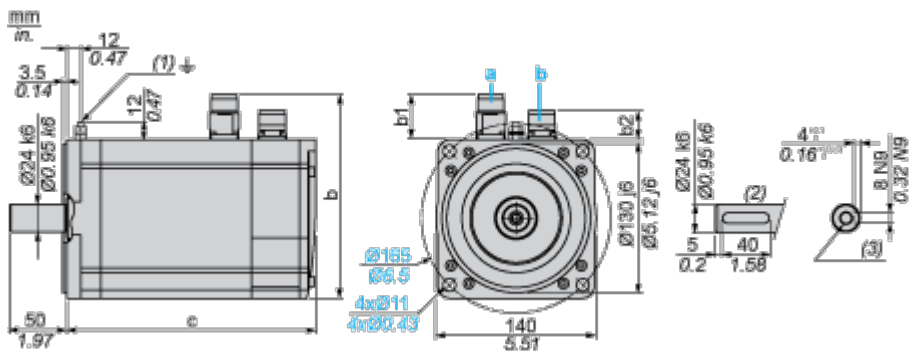
Profilo di circolarità	Non sono necessarie specifiche operazioni di riciclaggio
------------------------	--

Ritiro del prodotto	Sì
---------------------	----

Disegni dimensionali

Dimensioni servomotore

Esempio con connettori dritti



- a: Alimentazione per freno servomotore
- b: Alimentazione per encoder servomotore
- (1) Vite M4
- (2) Estremità albero, slot codificato (opzionale)
- (3) Per viti M8 x 19 mm/M8 x 0.75 in.

Dimensioni in mm

Connettori dritti			Connettori ad angolo ruotabili			c (senza freno)	c (con freno)
b	b1	b2	b	b1	b2		
178	39.5	25.5	178	39.5	39.5	218	256

Dimensioni in in.

Connettori dritti			Connettori ad angolo ruotabili			c (senza freno)	c (con freno)
b	b1	b2	b	b1	b2		
7.00	1.55	1.00	7.00	1.55	1.55	8.58	10,07

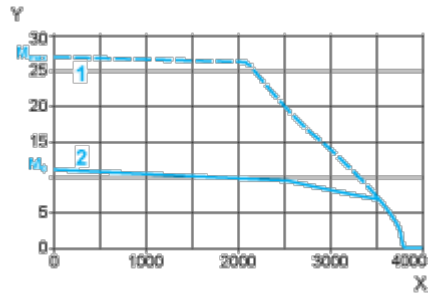
Curve di prestazioni

Tensione di alimentazione trifase 400 V

---

Curve di velocità/coppia

Servomotore con servozionamento LXM32-D30N4



X Velocità in giri/m

Y Coppia in N m

1 Coppia di picco

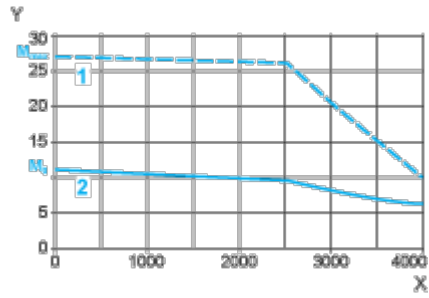
2 Coppia continua

Tensione di alimentazione trifase 480 V

---

Curve di velocità/coppia

Servomotore con servoazionamento LXM32-D30N4



X Velocità in giri/m

Y Coppia in N m

1 Coppia di picco

2 Coppia continua