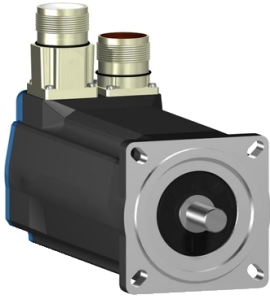


Scheda dati

Specifiche



Servomotore BSH070 2,2Nm albero con chiavetta IP65 MultiT 128 Sin/ Cos freno connettori 90°

BSH0702P32F2A

Prezzo: 2.338,00 EUR

Presentazione

Nome Dispositivo	BSH
Tipo Prodotto	Servo motore
Massima velocità meccanica	8000 rpm

coppia di stallo continua	2,2 Nm per LXM32,D12N4 a 3 A, 400 V, trifase 2,2 Nm per LXM32,D12N4 a 3 A, 480 V, trifase 2,12 Nm per LXM05AD10M2, 200...240 V, monofase 2,12 Nm per LXM05AD10M3X, 200...240 V, trifase 2,12 Nm per LXM05BD10M2, 200...240 V, monofase 2,12 Nm per LXM05BD10M3X, 200...240 V, trifase 2,12 Nm per LXM05CD10M2, 200...240 V, monofase 2,12 Nm per LXM05CD10M3X, 200...240 V, trifase 2,2 Nm per LXM15LD13M3, 230 V, monofase 2,12 Nm per LXM05AD17M2, 200...240 V, monofase 2,12 Nm per LXM05BD17M2, 200...240 V, monofase 2,12 Nm per LXM05CD17M2 a 3 A, 200...240 V, monofase 2,2 Nm per LXM15LD10N4, 480 V, trifase 2,12 Nm per LXM05AD17M3X, 200...240 V, trifase 2,12 Nm per LXM05AD14N4, 380...480 V, trifase 2,12 Nm per LXM05BD17M3X, 200...240 V, trifase 2,12 Nm per LXM05BD14N4, 380...480 V, trifase 2,12 Nm per LXM05CD17M3X, 200...240 V, trifase 2,12 Nm per LXM05CD14N4, 380...480 V, trifase 2,2 Nm per LXM15LD10N4, 230 V, trifase 2,2 Nm per LXM15LD10N4, 400 V, trifase
----------------------------------	--

coppia di stallo max (picco)	7,6 Nm per LXM32,D12N4 a 3 A, 400 V, trifase 7,6 Nm per LXM32,D12N4 a 3 A, 480 V, trifase 5,63 Nm per LXM15LD13M3, 230 V, monofase 4,57 Nm per LXM05AD10M2, 200...240 V, monofase 5,63 Nm per LXM05AD17M2, 200...240 V, monofase 4,57 Nm per LXM05BD10M2, 200...240 V, monofase 5,63 Nm per LXM05BD17M2, 200...240 V, monofase 4,57 Nm per LXM05CD10M2, 200...240 V, monofase 5,63 Nm per LXM05CD17M2, 200...240 V, monofase 4,85 Nm per LXM15LD10N4, 230 V, trifase 4,85 Nm per LXM15LD10N4, 400 V, trifase 4,85 Nm per LXM15LD10N4 a 3 A, 480 V, trifase 4,57 Nm per LXM05AD10M3X, 200...240 V, trifase 5,63 Nm per LXM05AD17M3X, 200...240 V, trifase 5,63 Nm per LXM05AD14N4, 380...480 V, trifase 4,57 Nm per LXM05BD10M3X, 200...240 V, trifase 5,63 Nm per LXM05BD17M3X, 200...240 V, trifase 5,63 Nm per LXM05BD14N4, 380...480 V, trifase 4,57 Nm per LXM05CD10M3X, 200...240 V, trifase 5,63 Nm per LXM05CD17M3X, 200...240 V, trifase 5,63 Nm per LXM05CD14N4, 380...480 V, trifase
-------------------------------------	--

Disclaimer: La presente documentazione non ha funzione sostitutiva e non deve essere utilizzata per stabilire l'idoneità o l'affidabilità di questi prodotti per le applicazioni di utenti specifici

potenza nominale di uscita

850 W per LXM32,D12N4 a 3 A, 400 V, trifase
850 W per LXM32,D12N4 a 3 A, 480 V, trifase
1000 W per LXM15LD10N4, 400 V, trifase
597 W per LXM15LD13M3, 230 V, monofase
600 W per LXM05AD10M2, 200...240 V, monofase
600 W per LXM05AD17M2, 200...240 V, monofase
600 W per LXM05BD10M2, 200...240 V, monofase
600 W per LXM05BD17M2, 200...240 V, monofase
600 W per LXM05CD10M2, 200...240 V, monofase
600 W per LXM05CD17M2, 200...240 V, monofase
1300 W per LXM15LD10N4, 480 V, trifase
597 W per LXM15LD10N4 a 3 A, 230 V, trifase
600 W per LXM05AD10M3X, 200...240 V, trifase
600 W per LXM05AD14N4, 380...480 V, trifase
600 W per LXM05AD17M3X, 200...240 V, trifase
600 W per LXM05BD10M3X, 200...240 V, trifase
600 W per LXM05BD14N4, 380...480 V, trifase
600 W per LXM05BD17M3X, 200...240 V, trifase
600 W per LXM05CD10M3X, 200...240 V, trifase
600 W per LXM05CD14N4, 380...480 V, trifase
600 W per LXM05CD17M3X, 200...240 V, trifase

coppia nominale

1,64 Nm per LXM32,D12N4 a 3 A, 400 V, trifase
1,64 Nm per LXM32,D12N4 a 3 A, 480 V, trifase
1,9 Nm per LXM05AD10M2, 200...240 V, monofase
1,9 Nm per LXM05AD17M2, 200...240 V, monofase
1,9 Nm per LXM05BD10M2, 200...240 V, monofase
1,9 Nm per LXM05BD17M2, 200...240 V, monofase
1,9 Nm per LXM05CD10M2, 200...240 V, monofase
1,9 Nm per LXM05CD17M2, 200...240 V, monofase
1,9 Nm per LXM15LD13M3, 230 V, monofase
1,55 Nm per LXM15LD10N4, 480 V, trifase
1,65 Nm per LXM15LD10N4, 400 V, trifase
1,9 Nm per LXM05AD10M3X a 3 A, 200...240 V, trifase
1,9 Nm per LXM05AD14N4, 380...480 V, trifase
1,9 Nm per LXM05AD17M3X, 200...240 V, trifase
1,9 Nm per LXM05BD10M3X, 200...240 V, trifase
1,9 Nm per LXM05BD14N4, 380...480 V, trifase
1,9 Nm per LXM05BD17M3X, 200...240 V, trifase
1,9 Nm per LXM05CD10M3X, 200...240 V, trifase
1,9 Nm per LXM05CD14N4, 380...480 V, trifase
1,9 Nm per LXM05CD17M3X, 200...240 V, trifase
1,9 Nm per LXM15LD10N4, 230 V, trifase

nominal speed

5000 rpm per LXM32,D12N4 a 3 A, 400 V, trifase
5000 rpm per LXM32,D12N4 a 3 A, 480 V, trifase
3000 giri/min per LXM05AD10M2, 200...240 V, monofase
3000 giri/min per LXM05BD10M2, 200...240 V, monofase
3000 giri/min per LXM05CD10M2, 200...240 V, monofase
3000 giri/min per LXM05AD10M3X, 200...240 V, trifase
3000 giri/min per LXM05AD14N4, 380...480 V, trifase
3000 giri/min per LXM05BD10M3X, 200...240 V, trifase
3000 giri/min per LXM05BD14N4, 380...480 V, trifase
3000 giri/min per LXM05CD10M3X, 200...240 V, trifase
3000 giri/min per LXM05CD14N4, 380...480 V, trifase
3000 giri/min per LXM15LD13M3 a 3 A, 230 V, monofase
3000 giri/min per LXM05AD17M2, 200...240 V, monofase
3000 giri/min per LXM05BD17M2, 200...240 V, monofase
3000 giri/min per LXM05CD17M2, 200...240 V, monofase
3000 giri/min per LXM05AD17M3X, 200...240 V, trifase
3000 giri/min per LXM05BD17M3X, 200...240 V, trifase
3000 giri/min per LXM05CD17M3X, 200...240 V, trifase
8000 rpm per LXM15LD10N4, 480 V, trifase
3000 giri/min per LXM15LD10N4, 230 V, trifase
6000 rpm per LXM15LD10N4, 400 V, trifase

compatibilità prodotto	LXM05AD10M2 a 200...240 V monofase LXM05AD17M2 a 200...240 V monofase LXM05BD10M2 a 200...240 V monofase LXM05BD17M2 a 200...240 V monofase LXM05CD10M2 a 200...240 V monofase LXM05CD17M2 a 200...240 V monofase LXM15LD13M3 a 230 V monofase LXM05AD10M3X a 200...240 V trifase LXM05BD10M3X a 200...240 V trifase LXM05CD10M3X a 200...240 V trifase LXM05AD14N4 a 380...480 V trifase LXM05BD14N4 a 380...480 V trifase LXM05CD14N4 a 380...480 V trifase LXM15LD10N4 a 400 V trifase LXM05AD17M3X a 200...240 V trifase LXM05BD17M3X a 200...240 V trifase LXM05CD17M3X a 200...240 V trifase LXM32,D12N4 a 400 V trifase LXM32,D12N4 a 480 V trifase LXM15LD10N4 a 230 V trifase LXM15LD10N4 a 480 V trifase
Tipo di albero	Con chiavetta
Grado di protezione IP	IP65 Standard IP67 with IP67 kit
Risoluzione del segnale velocità	131072 punti/giro x 4096 giri
Freno di stazionamento	Con
Supporto Di Montaggio	Flangia standard internazionale
Collegamento elettrico	Connettori a 90° ruotabili

Caratteristiche tecniche

Compatibilità Gamma	Lexium 05 Lexium 32 Lexium 15
supply voltage max	480 V
Numero di fasi della rete	Trifase
Corrente di stallo continua	2,9 A
maximum continuous power	1,51 W
Irms corrente max	11,8 A per LXM15LD13M3 11,8 A per LXM15LD10N4 11,8 A per LXM05AD10M2 11,8 A per LXM05AD17M2 11,8 A per LXM05AD10M3X 11,8 A per LXM05AD17M3X 11,8 A per LXM05AD14N4 11,8 A per LXM05BD10M2 11,8 A per LXM05BD17M2 11,8 A per LXM05BD10M3X 11,8 A per LXM05BD17M3X 11,8 A per LXM05BD14N4 11,8 A per LXM05CD10M2 11,8 A per LXM05CD17M2 11,8 A per LXM05CD10M3X 11,8 A per LXM05CD17M3X 11,8 A per LXM05CD14N4 11,8 A per LXM32,D12N4
Massima corrente permanente	11,8 A
Frequenza di commutazione	8 kHz
Secondo albero	Senza seconda estremità dell'albero
Diametro dell'albero	11 mm
Lunghezza albero	23 mm
Larghezza chiave	18 mm

Tipo di encoder	Multiturn SinCos Hiperface
Coppia di attesa	2 Nm freno di stazionamento
Dimensione flangia	70 mm
Numero di pacchi motore	2
Costante coppia	0,77 Nm/A a 120 °C
Costante della forza elettromotrice inversa (f.e.m.)	48 V/krpm a 120 °C
Numero di poli motore	3,0
Inerzia del rotore	0,482 kg.cm ²
Resistenza statore	4,2 Ohm a 20 °C
Induttanza statore	10,65 mH a 20 °C
Costante tempo dello statore elettrico	4,52 ms a 20 °C
Forza radiale max Fr	390 N a 6000 rpm 410 N a 5000 rpm 450 N a 4000 rpm 490 N a 3000 rpm 560 N a 2000 rpm 710 N a 1000 rpm
Forza assiale max Fa	0,2 x Fr
Potenza di trazione del freno	10 W
Tipo di raffreddamento	Convezione naturale
lunghezza	212,5 mm
Diametro collare di centraggio	60 mm
Profondità collare di centraggio	2,5 mm
Numero di fori di montaggio	4
Diametro dei fori di montaggio	5,5 mm
diametro del cerchio dei fori di montaggio	82 mm
Peso Netto	3 kg
Riferimento dimensioni	BSH0702P
Numero di fasi della rete	3
Precisione errore [angolare]	1,4 °
Temperatura rame caldo	120 °C
Temperatura magnete caldo	100 °C
Temperatura magnete rt	20 °C
Corrente di uscita di picco per 3 secondi	11,8 A
inerzia	0,11 kg.cm ² of brake 0,41 kg.cm ² of motor

Confezionamenti

Unità di misura confezione 1	PCE
Num.unità in pkg.	1
Confezione 1: altezza	16,500 cm
Confezione 1: larghezza	17,000 cm
Confezione 1: profondità	46,000 cm

Peso imballo (Kg)	3,622 kg
Unità di misura confezione 2	S04
Numero di unità per confezione 2	2
Confezione 2: altezza	30 cm
Confezione 2: larghezza	40 cm
Confezione 2: profondità	60 cm
Confezione 2: peso	7,894 kg
Unità di misura confezione 3	P06
Numero di unità per confezione 3	8
Confezione 3: altezza	75,000 cm
Confezione 3: larghezza	80,000 cm
Confezione 3: profondità	60,000 cm
Confezione 3: peso	39,576 kg

Garanzia contrattuale

Garanzia (in mesi)	18
---------------------------	----

Environmental Data

L'obiettivo di Schneider Electric è raggiungere lo status di Net Zero entro il 2050 attraverso partnership nella supply chain, materiali a basso impatto e circolarità, grazie alla nostra campagna "Use Better, Use Longer, Use Again" (Usa meglio, usa più a lungo, utilizza di nuovo), per prolungare la durata dei prodotti e la riciclabilità.

[Spiegazione dei Environmental Data](#) >

[Come valutiamo la sostenibilità dei prodotti](#) >

Impronta ambientale

Impronta di carbonio totale del ciclo di vita	1429
---	------

Use Better

Materiali e imballaggio

Confezione di cartone riciclato	Sì
---------------------------------	----

Imballaggio senza plastica	No
----------------------------	----

Direttiva RoHS UE	Conformità proattiva (prodotto al di fuori dell'ambito legale di RoHS Unione europea)
-----------------------------------	---

Numero SCIP	8c11b0c9-e501-4810-83eb-05fc6605ede4
-------------	--------------------------------------

Regolamento REACH	Dichiarazione REACH
-------------------	-------------------------------------

Senza PVC	Sì
-----------	----

Use Again

Reimballaggio e rifabbricazione

Profilo di circolarità	Non sono necessarie specifiche operazioni di riciclaggio
------------------------	--

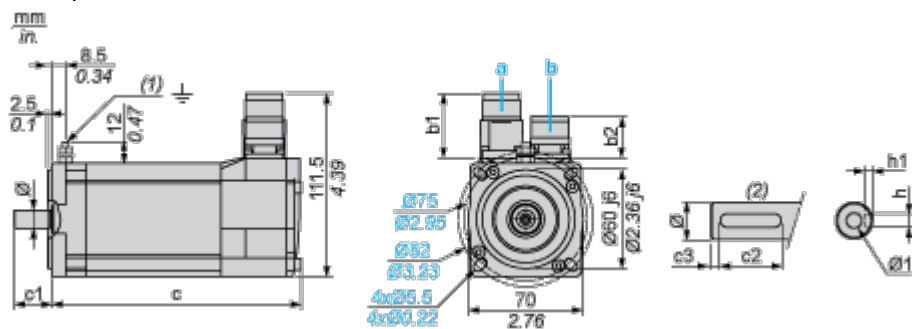
Ritiro del prodotto	Sì
---------------------	----

Etichetta RAEE	 Nei mercati dell'Unione Europea il prodotto deve essere smaltito in base a un metodo differenziato specifico e non tra i normali rifiuti.
----------------	---

Disegni dimensionali

Dimensioni servomotore

Esempio con connettori dritti



- a: Alimentazione per freno servomotore
- b: Alimentazione per encoder servomotore
- (1) Vite M4
- (2) Estremità albero, slot codificato (opzionale)

Dimensioni in mm

Connettori dritti		Connettori ad angolo ruotabili		c (senza freno)	c (con freno)	c1	c2	c3	h	h1	Ø	Ø1 per viti
b1	b2	b1	b2									
39.5	25.5	39.5	39.5	187	213	23	18	2.5	4 N9	2.5 ^{+0.1} ₀	11 k6	M4 x 10

Dimensioni in in.

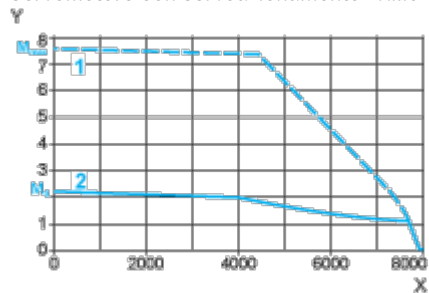
Connettori dritti		Connettori ad angolo ruotabili		c (senza freno)	c (con freno)	c1	c2	c3	h	h1	Ø	Ø1 per viti
b1	b2	b1	b2									
1.55	1.00	1.55	1.55	7.36	8.38	0.90	0.70	0.09	0.16 N9	0.01 ^{+0.004} ₀	0.43 k6	M4 x 0.39

Curve di prestazioni

Tensione di alimentazione trifase 400 V

Curve di velocità/coppia

Servomotore con servoazionamento LXM32-D12N4



X Velocità in giri/m

Y Coppia in N m

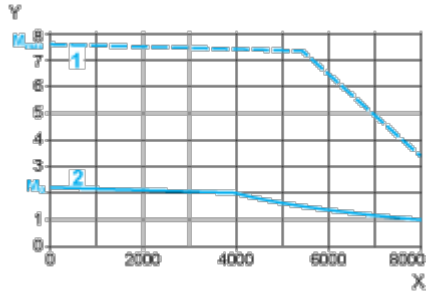
1 Coppia di picco

2 Coppia continua

Tensione di alimentazione trifase 480 V

Curve di velocità/coppia

Servomotore con servoazionamento LXM32-D12N4



X Velocità in giri/m

Y Coppia in N m

1 Coppia di picco

2 Coppia continua