

Scheda dati

Specifiche



Variatore di velocità, Altivar Process ATV600, ATV650, 2,2 kW, da 400 a 480V, IP55, interruttore di scollegamento

ATV650U22N4E

Prezzo: 1.468,00 EUR

Presentazione

| | |
|--|---|
| Gamma Prodotto | Altivar Process ATV600 |
| Prodotto Per Applicazioni Specifiche | Processo e utilities |
| Tipo Prodotto | Variatore di velocità |
| Variante | With disconnect switch |
| Nome Dispositivo | ATV650 |
| Installazione | Montaggio a parete |
| Protocollo di comunicazione delle porte | Ethernet Modbus seriale |
| Tensione alimentazione nominale [Us] | 380...480 V - 15...10 % |
| Tensione alimentazione nominale [us] | 380...480 V |
| Relative symmetric mains voltage tolerance | 10 % |
| Relative symmetric network frequency tolerance | 5 % |
| corrente di uscita nominale | 5,6 A |
| grado di protezione IP | IP55 |
| Applicazione Prodotto | Motori asincroni Motori sincroni |
| filtro EMC | Integrato con 50 m lunghezza cavo max conforme a IEC 61800-3 categoria C2 Integrato con 150 m lunghezza cavo max conforme a IEC 61800-3 categoria C3 |
| Grado Di Protezione IP | IP55 conforme a CEI 60529 IP55 conforme a IEC 61800-5-1 |
| Tipo di raffreddamento | Convezione forzata |
| Frequenza di alimentazione | 50...60 Hz - 5...5 % |
| potenza motore in kW | 1,5 kW (impiego pesante) 2,2 kW (impiego normale) |
| potenza motore in hp | 2 hp impiego pesante 3 hp impiego normale |
| corrente di linea | 3,8 A a 480 V (impiego normale) 3,1 A a 380 V (impiego pesante) 2,9 A a 480 V (impiego pesante) 4,3 A a 380 V (impiego normale) |
| corrente di uscita continua | 4 A a 4 kHz per impiego pesante 5,6 A a 4 kHz per impiego normale |
| frequenza uscita variatore di velocità | 0,1...500 Hz |
| funzione di sicurezza | STO (safe torque off) SIL 3 |

| | |
|--|--|
| scheda opzionale | Modulo comunicazione, PROFINET slot A: |
| | Modulo comunicazione, DeviceNet slot A: |
| | Modulo comunicazione, Modbus TCP/EtherNet/IP slot A: |
| | Modulo comunicazione, connessione CANopen a cascata RJ45 slot A: |
| | Modulo comunicazione, CANopen SUB-D 9 slot A: |
| | Modulo comunicazione, CANopen morsetti a vite slot A: |
| | Scheda estensione ingressi/uscite slot A / slot B: |
| | Scheda estensione uscite relè slot A / slot B: |
| | Modulo comunicazione, Ethernet IP/Modbus TCP/MD-Link slot A: |
| | Modulo comunicazione, BACnet MS/TP |
| | Modulo comunicazione, Ethernet Powerlink |
| Modulo comunicazione, Profibus DP V1 slot A: | |

Caratteristiche tecniche

| | |
|---|--|
| Numero ingressi digitali | 8 |
| tipo di ingresso digitale | DI7, DI8 programmabile come ingresso ad impulsi: 0...30 kHz, 24 V CC (<= 30 V) |
| Logica ingresso digitale | 16 velocità preselezionate |
| Numero uscite digitali | 0 |
| tipo di uscita digitale | Uscite relè R1A, R1B, R1C 250 V CA 3000 mA Uscite relè R1A, R1B, R1C 30 V CC 3000 mA Uscite relè R2A, R2C 250 V CA 5000 mA Uscite relè R2A, R2C 30 V CC 5000 mA Uscite relè R3A, R3C 250 V CA 5000 mA Uscite relè R3A, R3C 30 V CC 5000 mA |
| Numero ingressi analogici | 3 |
| tipo di ingresso analogico | Tensione configurabile con software AI1, AI2, AI3: 0...10 V CC, impedenza: 31,5 kOhm, risoluzione 12 bit Corrente configurabile con software AI1, AI2, AI3: 0...20 mA, impedenza: 250 Ohm, risoluzione 12 bit Ingresso tensione analogico AI2: - 10...10 V CC, impedenza: 31,5 kOhm, risoluzione 12 bit |
| numero uscite analogiche | 2 |
| tipo uscita analogica | Tensione configurabile con software AQ1, AQ2: 0...10 V CC impedenza 470 Ohm, risoluzione 10 bit Corrente configurabile con software AQ1, AQ2: 0...20 mA, risoluzione 10 bit Corrente configurabile con software DQ-, DQ+: 30 V CC Corrente configurabile con software DQ-, DQ+: 100 mA |
| numero relè uscita | 3 |
| tipo uscita relè | Logica relè configurabile R2: sequenza relay NO durata elettrica 100000 cicli Logica relè configurabile R3: sequenza relay NO durata elettrica 100000 cicli Logica relè configurabile R1: relè di guasto NO/NC durata elettrica 100000 cicli |
| massima corrente di commutazione | : 3 A a 30 V CC su resistivo carico, cos phi = 1 R1, R2, R3 uscita relé : 2 A a 250 V CA su induttivo carico, cos phi = 0,4 e L/R = 7 ms R1, R2, R3 uscita relé : 2 A a 30 V CC su induttivo carico, cos phi = 0,4 e L/R = 7 ms R1, R2, R3 uscita relé : 3 A a 250 V CA su resistivo carico, cos phi = 1 R1, R2, R3 uscita relé |
| corrente minima di commutazione | : 5 mA a 24 V CC R1, R2, R3 uscita relé |
| Numero di fasi della rete | 3 fasi |
| Interfaccia | Ethernet 2 cavi RS 485 |
| metodo di accesso | Schiavo Modbus TCP |
| Velocità di trasmissione | 10, 100 Mbits 4800 bps, 9600 bps, 19200 bps, 38,4 Kbps |
| Trama di trasmissione | RTU |
| Tensione di uscita | <= tensione di alimentazione |
| amplificazione corrente temporanea ammissibile | 1,5 x In durante 60 s (impiego pesante) 1,1 x In durante 60 s (impiego normale) |
| Formato dati | 8 bit, parità dispari o nessuna parità configurabile |

| | |
|--|---|
| tipo di polarizzazione | Nessuna impedenza |
| risoluzione frequenza | 0...30 kHz ingresso analogico: 0,1 Hz unità display: |
| collegamento elettrico | Lato linea: terminale a vite 4...6 mm ² /AWG 12...AWG10 Motore: terminale a vite 4...6 mm ² /AWG 12...AWG10 Controllo: morsetti a vite rimovibili 0,5...1,5 mm ² |
| tipo di connettore | RJ45 per Modbus seriale (sul terminale grafico remoto) RJ45 per Ethernet/Modbus TCP (sul terminale grafico remoto) |
| modo di scambio | Half duplex, full duplex, autonegoiazione Ethernet/Modbus TCP |
| Numero di indirizzi | 1...247 per Modbus seriale |
| alimentazione | Alimentazione interna per potenziometro di riferimento (da 1 a 10 kOhm): 10,5 V DC +/- 5 %, <10 mA, tipo di protezione: protezione sovraccarico e da cortocircuito Alimentazione interna per ingressi digitali e STO: 24 V DC (21...27 V), <200 mA, tipo di protezione: protezione sovraccarico e da cortocircuito Alimentazione esterna per ingressi digitali: 24 V DC (19...30 V), <1,25 mA, tipo di protezione: protezione sovraccarico e da cortocircuito |
| segnalazione locale | 3 LED (doppio colore) for stato comunicazione integrata 4 LED (doppio colore) for stato modulo di comunicazione 1 LED (rosso) for presenza di tensione 3 LED for diagnostica locale |
| compatibilità ingresso | DI5, DI6: ingresso digitale PLC livello 1 conforme a IEC 65A-68 STOA, STOB: ingresso digitale PLC livello 1 conforme a IEC 61131-2 DI1...DI6: ingresso digitale PLC livello 1 conforme a IEC 61131-2 |
| logica ingresso digitale | Logica positiva (sorgente) (DI1...DI8), < 5 V (stato 0), > 11 V (stato 1) Logica negativa (corrente) (DI1...DI8), > 16 V (stato 0), < 10 V (stato 1) |
| durata campionatura | 5 ms +/- 1 ms (DI5, DI6) - ingresso digitale 5 ms +/- 0,1 ms (AI1, AI2, AI3) - ingresso analogico 10 ms +/- 1 ms (AO1) - uscita analogica 2 ms +/- 0,5 ms (DI1...DI4) - ingresso digitale |
| precisione | +/- 1 % AO1, AO2 per una variazione di temperaturadi 60°C uscita analogica +/-0,6% AI1, AI2, AI3 per una variazione di temperaturadi 60°C ingresso analogico |
| errore linearità | : +/-0,2% per uscita analogica AO1, AO2 : +/-0,15% del valore massimo per ingresso analogico AI1, AI2, AI3 |
| tempo di refresh | : 5 ms (+/- 0,5 ms) (R1, R2, R3)uscita relé |
| isolamento | Tra terminali di potenza e controllo |
| produzione "discreta" e di processo | Processo food and beverage altre applicazioni Mining mineral and metal ventilatore Mining mineral and metal pompa Oil and gas ventilatore Acqua e acque reflue altre applicazioni Edificio - HVAC compressore a vite Processo food and beverage pompa Processo food and beverage ventilatore Processo food and beverage atomizzazione Oil and gas pompa elettrica sommersa (ESP) Oil and gas pompa ad iniezione d'acqua Oil and gas pompa combustibile Oil and gas compressore per raffineria Acqua e acque reflue pompa centrifuga Acqua e acque reflue positive displacement pump Acqua e acque reflue pompa elettrica sommersa (ESP) Acqua e acque reflue pompa a vite Acqua e acque reflue lobe compressor Acqua e acque reflue compressore a vite Acqua e acque reflue compressore centrifugo Acqua e acque reflue ventilatore Acqua e acque reflue trasportatore Acqua e acque reflue miscelatore |
| gamma di potenza | 2,2...3 kW a 480...500 V 3 fasi |
| Installazione Centralino | Montaggio a muro |
| 4 quadrant operation possible | FALSE |

| | |
|---|---|
| profilo di controllo motore asincrono | Coppia standard costante Modalità coppia ottimizzata Coppia standard variabile |
| profilo di controllo motore sincrono | Synchronous reluctance motor Motore a magnete permanente |
| massima frequenza di uscita | 500 kHz |
| rampe accelerazione/ decelerazione | Lineare, impostabile da 0,01...9999 s |
| compensazione slittamento motore | Regolabile Può essere soppresso Non disponibile nella legge di controllo per motori sincroni Qualsiasi carico automatico |
| frequenza di commutazione | 4...12 kHz con fattore di declassamento 2...12 kHz regolabile |
| frequenza di commutazione nominale | 4 kHz |
| frenatura di arresto | Con iniezione CC |
| Brake chopper integrated | FALSE |
| Corrente di Ingresso massima per fase | 4,3 A |
| Massima tensione di uscita | 480,0 V |
| potenza apparente | 2,4 kVA a 480 V (impiego pesante) 3,2 kVA a 480 V (impiego normale) |
| corrente transitoria massima | 6,2 A durante 60 s (impiego normale) 6 A durante 60 s (impiego pesante) |
| Frequenza Di Rete | 50...60 Hz |
| Isc linea presunta | 50 kA |
| Base load current at high overload | 4,0 A |
| Base load current at low overload | 5,6 A |
| Con funzione di sicurezza Safely Limited Speed (SLS) | FALSE |
| Con funzione di sicurezza Gestione sicura del freno (SBC/ SBT) | FALSE |
| Con funzione di sicurezza Safe Operating Stop (SOS) | FALSE |
| Con funzione di sicurezza Posizione sicura (SP) | FALSE |
| Con funzione di sicurezza Logica programmabile sicura | FALSE |
| Con funzione di sicurezza Safe Speed Monitor (SSM) | FALSE |
| Con funzione di sicurezza Safe Stop 1 (SS1) | FALSE |
| Con sft fct Safe Stop 2 (SS2) | FALSE |
| Con funzione di sicurezza Safe Torque Off (STO) | TRUE |
| Con funzione di sicurezza Safely Limited Position (SLP) | FALSE |
| Con funzione di sicurezza Safe Direction (SDI) | FALSE |

| | |
|--------------------------------|--|
| Tipo di protezione | Funzione Safe Torque Off: motore Interruzione fase motore: motore Protezione termica: comando Funzione Safe Torque Off: comando Sovratemperatura: comando Sovraccorrente tra fasi in uscita e terra : comando Sovraccarico della tensione di uscita: comando Protezione da cortocircuito: comando Interruzione fase motore: comando Sovratensioni sul bus CC: comando Sovratensione alimentazione: comando Sottotensione alimentazione: comando Perdita fase alimentazione: comando Overspeed: comando Interruzione sul circuito di controllo: comando Protezione termica: motore |
| Quantità Per Confezione | 1 |
| Larghezza | 264 mm |
| Altezza | 678 mm |
| Profondità | 300 mm |
| Peso Netto | 10,5 kg |

Ambiente

| | |
|---|---|
| Resistenza di isolamento | > 1 MOhm 500 V CC per 1 minuto a massa |
| livello di rumore | 52 dB conforme a 86/188/EEC |
| Grado di inquinamento | 2 conforme a IEC 61800-5-1 |
| Resistenza alle vibrazioni | 1 gn (f= 13...200 Hz) conforming to IEC 60068-2-6 1,5 mm picco-picco (f= 2...13 Hz) conforming to IEC 60068-2-6 |
| Resistenza agli shock | 15 gn per 11 ms conforme a IEC 60068-2-27 |
| umidità relativa | 5...95 % senza condensa conforme a IEC 60068-2-3 |
| Temperatura ambiente di funzionamento | 40...50 °C (con fattore di declassamento) -15...40 °C (senza declassamento) |
| Altitudine di funzionamento | 1000...4800 m con declassamento corrente dell'1% per 100 m <= 1000 m senza declassamento |
| Posizione operativa | Verticale +/- 10 gradi |
| Certificazioni Prodotto | DNV-GL UL ATEX zone 2/22 ATEX INERIS CSA |
| Marcatura | CE |
| Norme Di Riferimento | IEC 61800-3 IEC 61800-3 environment 1 category C2 EN/IEC 61800-3 ambiente 2 categoria C3 IEC 61800-5-1 IEC 61000-3-12 IEC 60721-3 IEC 61508 IEC 13849-1 |
| Maximum THDI | <48 % pieno carico conforme a IEC 61000-3-12 |
| Compatibilità elettromagnetica | Test immunità ai campi elettromagnetici irradiati a radiofrequenza livello 3 conforming to IEC 61000-4-3 Prova di immunità ai transitori veloci / burst livello 4 conforming to IEC 61000-4-4 Prova di immunità all'impulso di tensione-corrente 1,2/50 µs - 8/20 µs livello 3 conforming to IEC 61000-4-5 Test immunità radiofrequenza condotta livello 3 conforming to IEC 61000-4-6 Test di immunità alle scariche elettrostatiche livello 3 conforming to IEC 61000-4-2 |
| Environmental class (during operation) | Class 3C3 according to IEC 60721-3-3 Class 3S3 according to IEC 60721-3-3 |

| | |
|--|------------------------------------|
| Accelerazione massima sotto impatto d'urto (durante il funzionamento) | 150 m/s ² at 11 ms |
| Massima accelerazione sotto stress vibrazionale (durante il funzionamento) | 10 m/s ² at 13...200 Hz |
| Deformazione massima sotto carico vibrante (durante il funzionamento) | 1.5 mm at 2...13 Hz |
| Permitted relative humidity (during operation) | Class 3K5 according to EN 60721-3 |
| Categoria di sovratensione | III |
| circuito di regolazione | Regolatore PID regolabile |
| livello di rumore | 52 dB |
| Grado di inquinamento | 3 |
| Temperatura di trasporto dell'aria ambiente | -40...70 °C |
| Temperatura Di Stoccaggio | -40...70 °C |

Confezionamenti

| | |
|------------------------------|-----------|
| Unità di misura confezione 1 | PCE |
| Num.unità in pkg. | 1 |
| Confezione 1: altezza | 54,000 cm |
| Confezione 1: larghezza | 40,000 cm |
| Confezione 1: profondità | 80,000 cm |
| Peso imballo (Kg) | 30,000 kg |

Garanzia contrattuale

| | |
|--------------------|----|
| Garanzia (in mesi) | 18 |
|--------------------|----|

Environmental Data

L'obiettivo di Schneider Electric è raggiungere lo status di Net Zero entro il 2050 attraverso partnership nella supply chain, materiali a basso impatto e circolarità, grazie alla nostra campagna "Use Better, Use Longer, Use Again" (Usa meglio, usa più a lungo, utilizza di nuovo), per prolungare la durata dei prodotti e la riciclabilità.

[Spiegazione dei Environmental Data >](#)

[Come valutiamo la sostenibilità dei prodotti >](#)

Impronta ambientale

| | |
|---|------|
| Impronta di carbonio totale del ciclo di vita | 3450 |
|---|------|

Use Better

Materiali e imballaggio

| | |
|---------------------------------|----|
| Confezione di cartone riciclato | Sì |
|---------------------------------|----|

| | |
|----------------------------|----|
| Imballaggio senza plastica | No |
|----------------------------|----|

| | |
|-----------------------------------|---|
| Direttiva RoHS UE | Conformità proattiva (prodotto al di fuori dell'ambito legale di RoHS Unione europea) |
|-----------------------------------|---|

| | |
|-------------|--------------------------------------|
| Numero SCIP | 787b365c-1873-4754-9a59-b7356bc1cf3b |
|-------------|--------------------------------------|

| | |
|-------------------|-------------------------------------|
| Regolamento REACH | Dichiarazione REACH |
|-------------------|-------------------------------------|

Efficienza energetica

| | |
|-------------------------------------|-----|
| Contributi prodotti salvati/evitati | Yes |
|-------------------------------------|-----|

Use Again

Reimballaggio e rifabbricazione

| | |
|------------------------|--|
| Profilo di circolarità | Informazioni sulla fine della vita |
|------------------------|--|

| | |
|---------------------|----|
| Batteria rimovibile | Sì |
|---------------------|----|

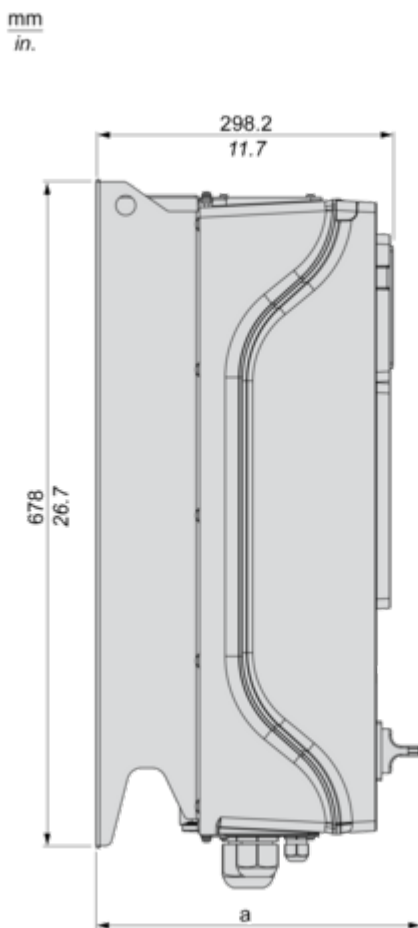
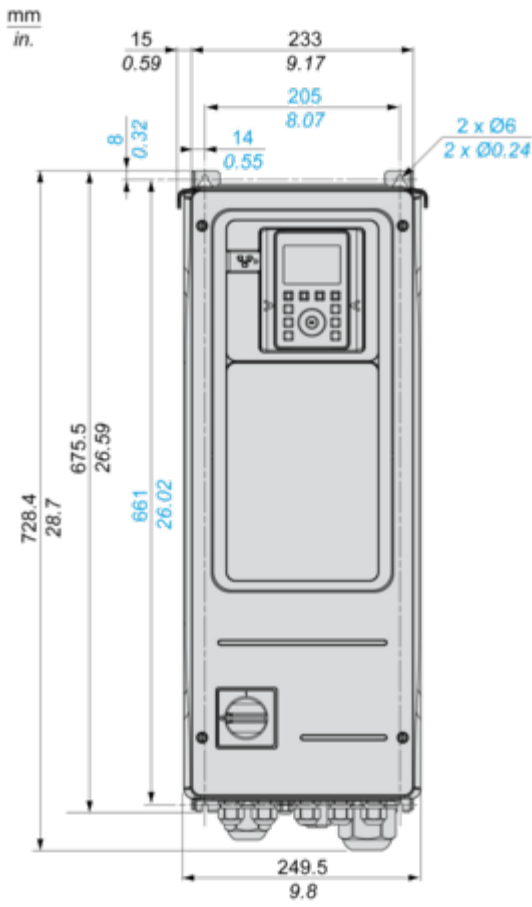
| | |
|---------------------|----|
| Ritiro del prodotto | Sì |
|---------------------|----|

| | |
|----------------|---|
| Etichetta RAEE |  Nei mercati dell'Unione Europea il prodotto deve essere smaltito in base a un metodo differenziato specifico e non tra i normali rifiuti. |
|----------------|---|

Disegni dimensionali

Dimensioni

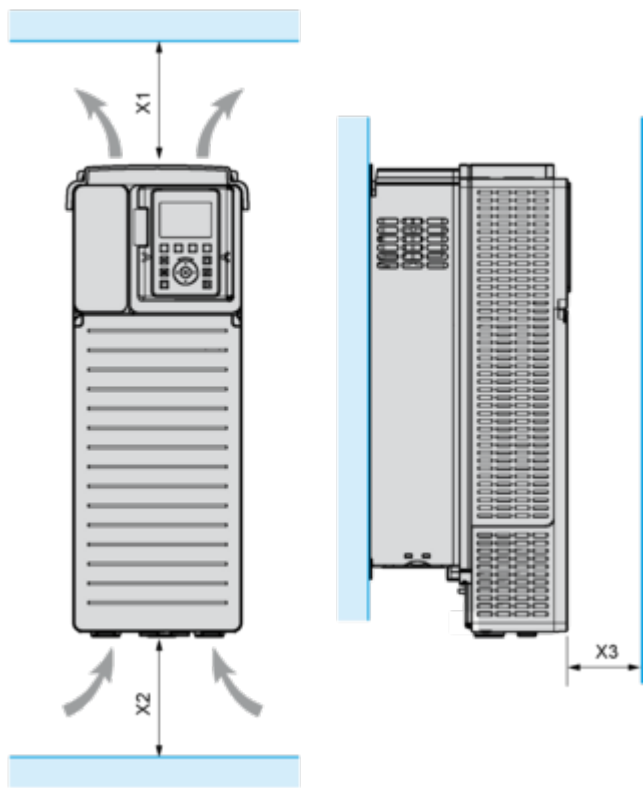
Viste anteriore e sinistra



(a) = 300 mm (11.8 in.)

Montaggio e distanza spaziale

Distanze

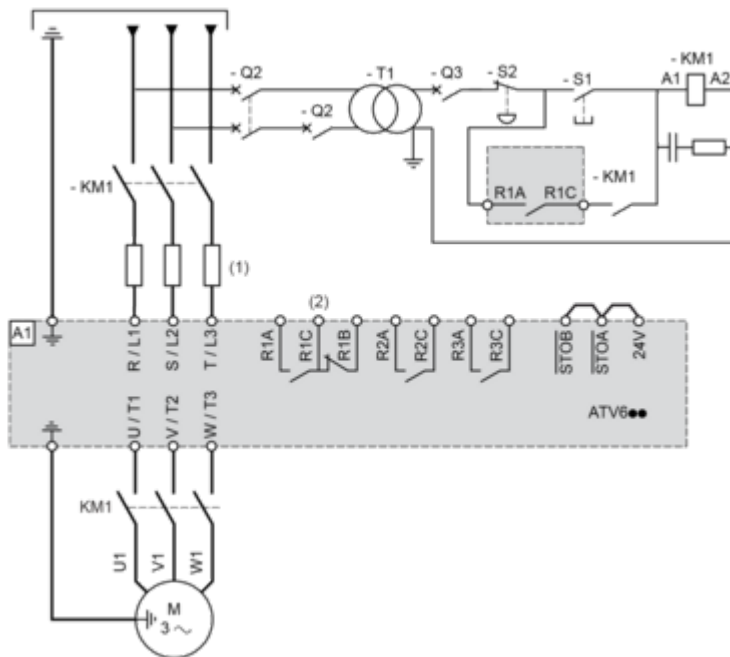


| X1 | X2 | X3 |
|-------------------------|-------------------------|------------------------|
| ≥ 100 mm (3,94 pollici) | ≥ 100 mm (3,94 pollici) | ≥ 10 mm (0,39 pollici) |

Conessioni e schema

Alimentazione trifase con interruzione a monte tramite contattore di linea

Schemi di collegamento conformi alle norme EN 954-1 categoria 1 e IEC/EN 61508 capacità SIL1, categoria di arresto 0 in conformità alla norma IEC/EN 60204-1



(1) Induttanza di linea se utilizzata

(2) Utilizzare relè R1 impostato sulla condizione operativa Guasto per spegnere il prodotto quando viene rilevato un errore.

A1: Variatore

KM1: Contattore di linea

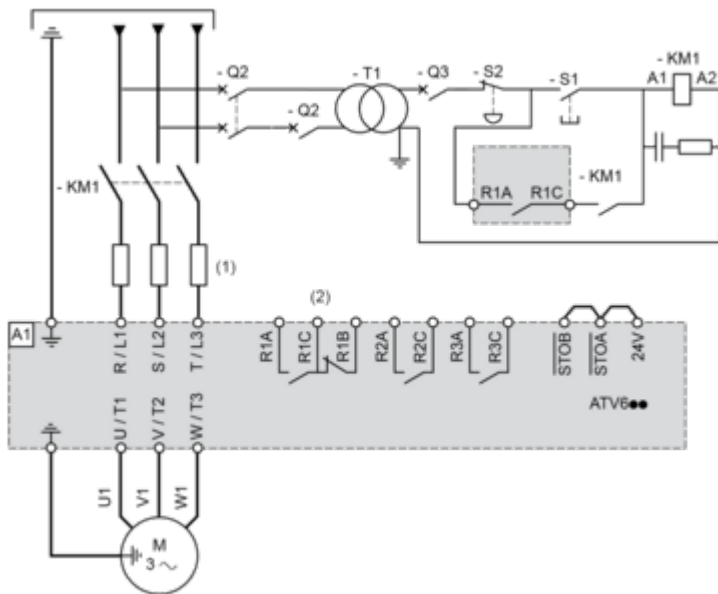
Q2, Q3: Interruttore di corrente

S1, S2: Pulsanti

T1: Trasformatore per componente di controllo

Alimentazione trifase con interruzione a valle tramite contattore

Schemi di collegamento conformi alle norme EN 954-1 categoria 1 e IEC/EN 61508 capacità SIL1, categoria di arresto 0 in conformità alla norma IEC/EN 60204-1



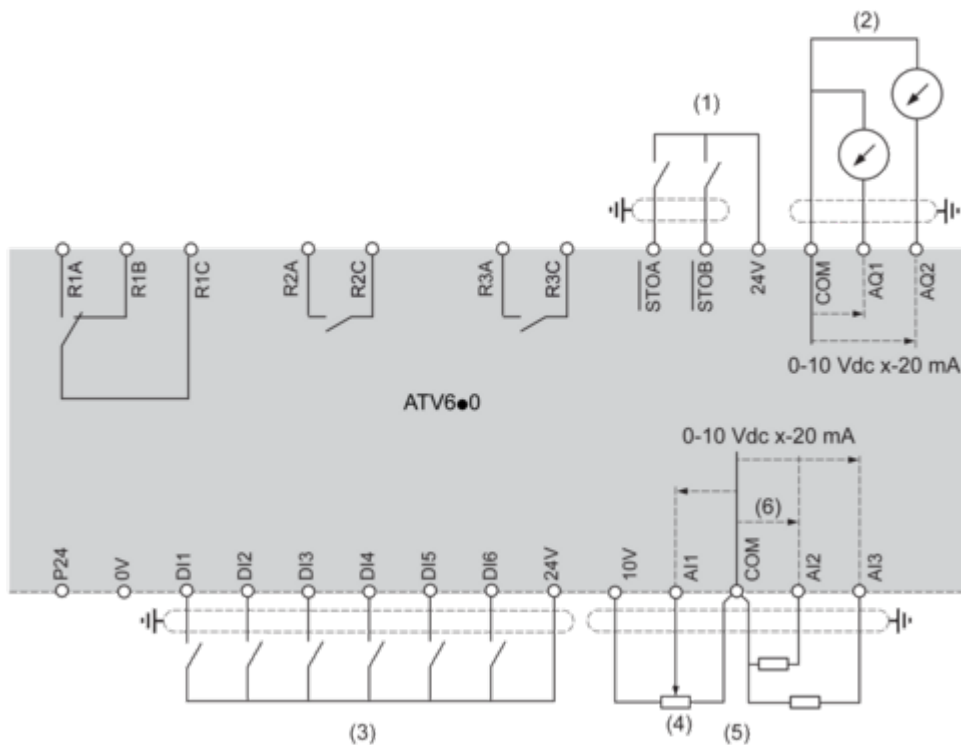
(1) Induttanza di linea se utilizzata

(2) Utilizzare relè R1 impostato sulla condizione operativa Guasto per spegnere il prodotto quando viene rilevato un errore.

A1: Variatore

KM1: Contattore

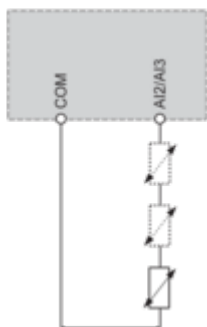
Schema di cablaggio del blocco di controllo



- (1) Safe Torque Off, coppia di sicurezza disattivata
- (2) Uscita analogica
- (3) Ingresso digitale
- (4) Potenzimetro di riferimento
- (5) Ingresso analogico
- R1A, R1B, R1C: Relè guasto
- R2A, R2C: Relè sequenza
- R3A, R3C: Relè sequenza

Collegamento sensori

È possibile collegare 1 o 3 sensori sui morsetti AI2 o AI3.

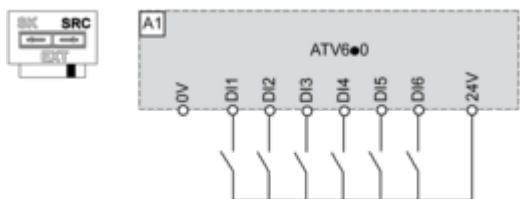


Configurazione commutatore sink/source

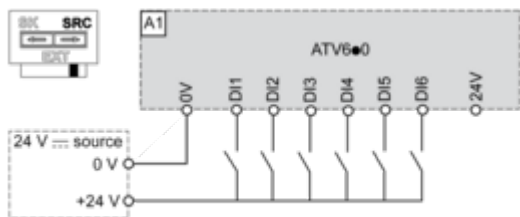
La funzione del commutatore è adattare il funzionamento degli ingressi logici alla tecnologia delle uscite del controllore programmabile.

- Impostare il commutatore su Source (impostazione di fabbrica) se si utilizzano uscite PLC con transistor PNP.
- Impostare il commutatore su Ext se si utilizzano uscite PLC con transistor NPN.

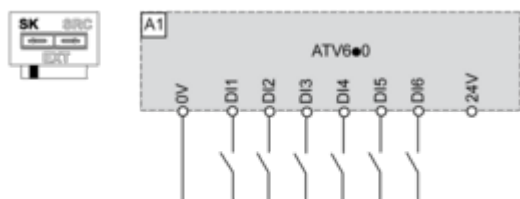
Commutatore impostato in posizione SRC (Source) utilizzando l'uscita di alimentazione per gli ingressi digitali



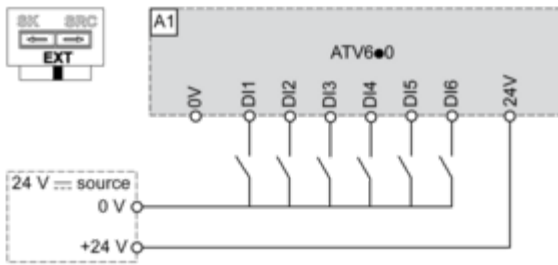
Commutatore impostato in posizione SRC (Source) e utilizzo di un'alimentazione esterna per gli ingressi digitali



Commutatore impostato in posizione SK (Sink) utilizzando l'uscita di alimentazione per gli ingressi digitali

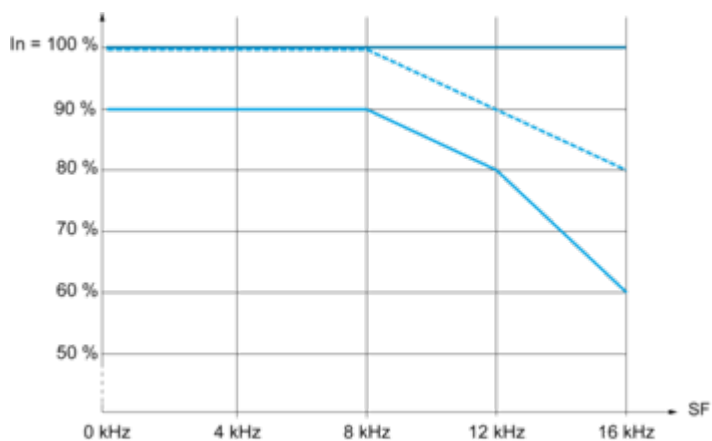


Commutatore impostato in posizione EXT utilizzando un'alimentazione esterna per gli ingressi digitali



Curve di prestazioni

Curve di declassamento



— 40 °C (104 °F)

⋯ 45 °C (113 °F)

— 50 °C (122 °F)

In: Corrente variatore nominale

FC: Frequenza di commutazione

Technical Illustration

Dimensions

