

Scheda dati

Specifiche



Pulsante in 7 colori Ø7 - incassato con ritorno - 1NO

9001SKR1UH5

Prezzo: 63,20 EUR

Presentazione

Gamma Prodotto	Harmony 9001SK
Tipo Prodotto	Pulsante
Nome Dispositivo	9001SK
Tipo di operatore	ad impulso
Tipo operatore	7 colori disponibili filoghiera, non marcato
Info da operatore	Plastic guard

Caratteristiche tecniche

Materiale testa	Plastica
Diametro Di Montaggio	30 mm
Forma della testa	Ottagonale
Composizione e tipologia contatti	1 NO
Funzionamento dei contatti	Standard
connessioni - morsetti	Morsetti di fissaggio a vite 1 x 0,22...2 x 1,5 mm ² conforme a IEC 60947-1
Coppia di serraggio	0,8 Nm conforme a IEC 60947-1
Forma Della Testa Della Vite	Taglio a croce
Durata meccanica	5000000 cicli
Posizione operativa	Qualunque posizione
Corrente nominale di impiego [Ie]	3 A a 240 V, AC-15, A600-Q600 0,55 A a 125 V, DC-13, A600-Q600
Tensione nominale di isolamento [Ui]	250 V (grado di inquinamento 3) conforme a IEC 60947-1
Tensione nominale di tenuta agli impulsi [Uimp]	2,5 kV conforme a IEC 60947-1
Materiale contatti	Contatti in lega d'argento
Apertura positiva	Senza
Protezione contro i cortocircuiti	10 A fusibile cartuccia conforme a IEC 60947-5-1
Corrente termica convenzionale in aria [Ith]	10 A
Potere di chiusura nominale in cortocircuito [Icm]	12 kA a 600 V AC-15, 7200 VA 15 kA a 480 V AC-15, 7200 VA 30 kA a 240 V AC-15, 7200 VA 60 kA a 120 V AC-15, 7200 VA 0,1 kA a 600 V DC-13 0,27 kA a 250 V DC-13

capacità di interruzione nominale	3 kA a 240 V AC-15, 720 VA 6 kA a 120 V AC-15, 720 VA 1,2 kA a 600 V AC-15, 720 VA 1,5 kA a 480 V AC-15, 720 VA 0,1 kA a 600 V DC-13 0,27 kA a 250 V DC-13 0,1 kA a 480 V AC-15
Peso Netto	0,086 kg
Presentazione del dispositivo	Prodotto completo
Colore capsula o gemma	7 colori disponibili
Tipo operatore	Filoghiera
Tipo di operatore	Ad impulso
Dimensioni	30 mm

Ambiente

Norme Di Riferimento	IEC 60947-1 IEC 60947-5-4 JIS C 852 IEC 60947-5-1 CSA C22.2 No 14 JIS C 4520
Certificazioni Prodotto	UL 508 NEMA
Trattamento di protezione	TC
Temperatura Di Stoccaggio	-40...70 °C
Temperatura Ambiente	-25...70 °C
Resistenza alle vibrazioni	7 gn (f= 2...500 Hz) conforming to IEC 60068-2-6
tenuta agli urti	50 gn conforme a IEC 60068-2-27
Classe di protezione contro le scariche elettriche	Classe II conforme a IEC 61140
Grado Di Protezione IP	IP65 IP66
Grado Di Protezione Nema	NEMA 1 NEMA 12 NEMA 13 NEMA 2 NEMA 3 NEMA 3R NEMA 4 NEMA 4X

Confezionamenti

Unità di misura confezione 1	PCE
Num.unità in pkg.	1
Confezione 1: altezza	5,588 cm
Confezione 1: larghezza	9,398 cm
Confezione 1: profondità	4,572 cm
Peso imballo (Kg)	72,575 g

Garanzia contrattuale

Garanzia (in mesi)	18
---------------------------	----

Environmental Data

L'obiettivo di Schneider Electric è raggiungere lo status di Net Zero entro il 2050 attraverso partnership nella supply chain, materiali a basso impatto e circolarità, grazie alla nostra campagna "Use Better, Use Longer, Use Again" (Usa meglio, usa più a lungo, utilizza di nuovo), per prolungare la durata dei prodotti e la riciclabilità.



[Spiegazione dei Environmental Data](#) >

[Come valutiamo la sostenibilità dei prodotti](#) >

Use Better

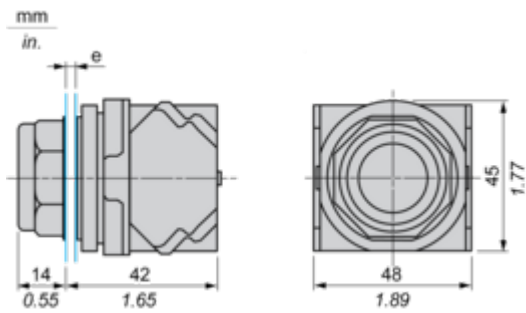
 Materiali e imballaggio	
Confezione di cartone riciclato	Si
Imballaggio senza plastica	Si
Direttiva RoHS UE	Conformità proattiva (prodotto al di fuori dell'ambito legale di RoHS Unione europea)
Regolamento REACH	Dichiarazione REACH

Use Again

 Reimballaggio e rifabbricazione	
Profilo di circolarità	Informazioni sulla fine della vita
Ritiro del prodotto	Si
Etichetta RAEE	 Nei mercati dell'Unione Europea il prodotto deve essere smaltito in base a un metodo differenziato specifico e non tra i normali rifiuti.

Disegni dimensionali

Dimensioni

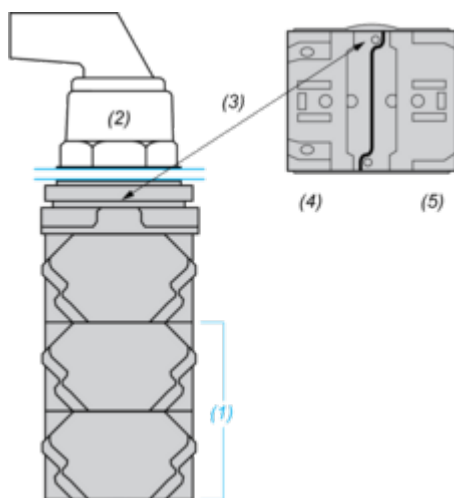


e spessore pannello: da 1 a 6 mm/da 0.04 a 0.24 in.

Montaggio e distanza spaziale

Posizione di montaggio blocco contatti

Viste superiore e posteriore



(1) È possibile montare fino a 3 livelli di blocchi contatti (max di 6 blocchi)

(2) Operatore

(3) Tacca di posizionamento

(4) Lato 1

(5) Lato 2