

# Scheda dati

Specifiche



## Testa joystick - Harmony 9001K, metallo Ø 30 - 2 direzioni - con ritorno al centro

9001K31

**Prezzo: 194,65 EUR**

### Presentazione

Gamma Prodotto	Harmony 9001K
Tipo Prodotto	Testa manipolatore joystick
Nome Dispositivo	9001K
Vendita quantità indivisibile	1
Tipo di operatore	ad impulso
Tipo operatore	albero di comando 80 mm

### Caratteristiche tecniche

Materiale testa	Metallo
Diametro Di Montaggio	30 mm
Peso Netto	0,372 kg
Posizione operativa	Verticale
Forma della testa	Ottagonale
Composizione e tipologia contatti	Senza blocco contatti
Presentazione del dispositivo	Prodotti base
Informazioni direzione operatore	2 direzioni
Tipo di operatore	Ad impulso
Dimensioni	30 mm
Ritorno	Entrambi verso il centro

### Ambiente

Trattamento di protezione	TC
Temperatura Di Stoccaggio	-40...70 °C
Temperatura Ambiente	-25...70 °C
Categoria di sovratensione	Il conforme a IEC 61140
Grado Di Protezione Nema	NEMA 1 NEMA 12 NEMA 13 NEMA 2 NEMA 3 NEMA 3R NEMA 4

<b>Norme Di Riferimento</b>	JIS C 852 JIS C8201-5-1 IEC 60947-5-1 IEC 60947-1 CSA C22.2 No 14 UL 508 IEC 60947-5-4 JIS C8201-1
<b>Certificazioni Prodotto</b>	NEMA UL 508
<b>Resistenza alle vibrazioni</b>	7 gn (f= 2...500 Hz) conforming to IEC 60068-2-6
<b>tenuta agli urti</b>	50 gn conforme a IEC 60068-2-27

## Confezionamenti

<b>Unità di misura confezione 1</b>	PCE
<b>Num.unità in pkg.</b>	1
<b>Confezione 1: altezza</b>	4,000 cm
<b>Confezione 1: larghezza</b>	5,000 cm
<b>Confezione 1: profondità</b>	13,500 cm
<b>Peso imballo (Kg)</b>	245,000 g
<b>Unità di misura confezione 2</b>	S02
<b>Numero di unità per confezione 2</b>	30
<b>Confezione 2: altezza</b>	15,000 cm
<b>Confezione 2: larghezza</b>	30,000 cm
<b>Confezione 2: profondità</b>	40,000 cm
<b>Confezione 2: peso</b>	7,610 kg
<b>Unità di misura confezione 3</b>	P06
<b>Numero di unità per confezione 3</b>	480
<b>Confezione 3: altezza</b>	75,000 cm
<b>Confezione 3: larghezza</b>	80,000 cm
<b>Confezione 3: profondità</b>	60,000 cm
<b>Confezione 3: peso</b>	129,760 kg

## Garanzia contrattuale

<b>Garanzia (in mesi)</b>	18
---------------------------	----

## Environmental Data

L'obiettivo di Schneider Electric è raggiungere lo status di Net Zero entro il 2050 attraverso partnership nella supply chain, materiali a basso impatto e circolarità, grazie alla nostra campagna "Use Better, Use Longer, Use Again" (Usa meglio, usa più a lungo, utilizza di nuovo), per prolungare la durata dei prodotti e la riciclabilità.

[Spiegazione dei Environmental Data >](#)

[Come valutiamo la sostenibilità dei prodotti >](#)

### Impronta ambientale

Informazioni ambientali

[Profilo ambientale del prodotto](#)

## Use Better

### Materiali e imballaggio

Confezione di cartone riciclato

No

Imballaggio senza plastica

No

[Direttiva RoHS UE](#)

Conformità proattiva (prodotto al di fuori dell'ambito legale di RoHS Unione europea)

Numero SCIP

Ae0c4eb9-0bfb-40a4-851f-5c619be777d

Regolamento REACH

[Dichiarazione REACH](#)

## Use Again

### Reimballaggio e rifabbricazione

Profilo di circolarità

[Informazioni sulla fine della vita](#)

Ritiro del prodotto

Si

Etichetta RAEE



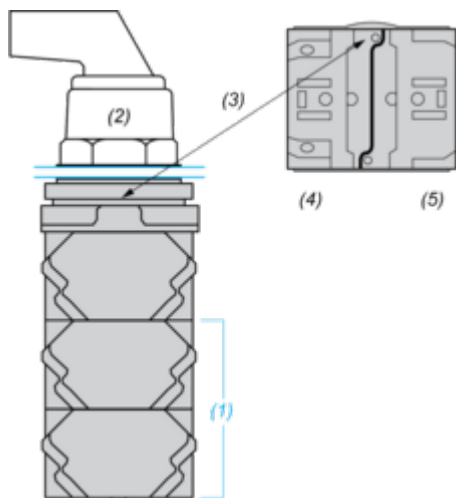
Nei mercati dell'Unione Europea il prodotto deve essere smaltito in base a un metodo differenziato specifico e non tra i normali rifiuti.

Montaggio e distanza spaziale

Posizione di montaggio blocco contatti

---

Viste superiore e posteriore

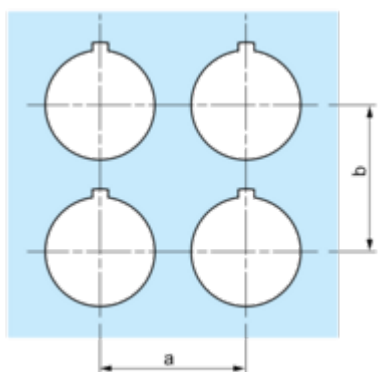


- (1) È possibile montare fino a 3 livelli di blocchi contatti (max di 6 blocchi)
- (2) Operatore
- (3) Tacca di posizionamento
- (4) Lato 1
- (5) Lato 2

Apertura del pannello

---

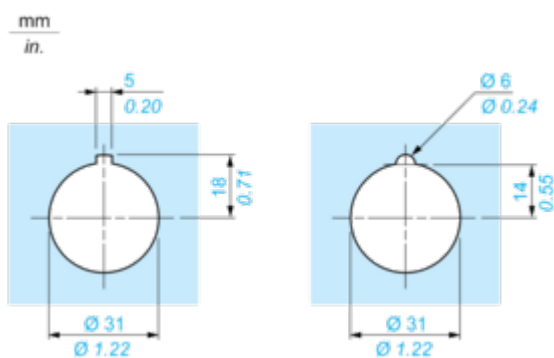
Distanza



Piastra etichetta	a min.		b min.	
	mm	in.	mm	in.
9001KN2••	57.2	2.25	44.5	1,75
9001KN3••	57.2	2.25	50.8	2,00

Dettagli singole aperture

2 alternative



Descrizione tecnica

Posizioni joystick

---

A



B

Offer Marketing Illustration

Product benefits / Features

---

**Features**  
Harmony 9001K



- 

Improved security thanks to finger-safe contact blocks and light modules
- 

Single screw Contact Block Fastening
- 

Robustness to withstand the harshest environments
- 

Automatic self-grounding operators without additional wiring
- 

Large metal set of accessories to customize your product

Offer Marketing Illustration

Product benefits / Features

---

### Technical Benefits

#### Harmony 9001K

