

# Scheda dati

Specifiche



## Variatore di velocità, Altivar Process ATV900, ATV930, 2,2 kW, 3 HP, da 500 a 690 V, IP00

ATV930U22Y6

**Prezzo: 2.819,00 EUR**

### Presentazione

<b>Gamma Prodotto</b>	Altivar Process ATV900
<b>Prodotto Per Applicazioni Specifiche</b>	Process for industrial
<b>Tipo Prodotto</b>	Variatore di velocità
<b>Variante</b>	Versione standard With braking chopper
<b>Applicazione</b>	Applicazione industriale
<b>Applicazione Prodotto</b>	Motori sincroni Motori asincroni
<b>numero di fasi rete</b>	3 fasi
<b>Installazione</b>	Montaggio a parete
<b>corrente di uscita continua</b>	3,1 A a 4 kHz per impiego normale 2,4 A a 4 kHz per impiego pesante
<b>Protocollo di comunicazione delle porte</b>	Ethernet/IP Modbus seriale Modbus TCP
<b>scheda opzioni</b>	Slot A: modulo comunicazione per Profibus DP V1 Slot A: modulo comunicazione per PROFINET Slot A: modulo comunicazione per DeviceNet Slot A: modulo comunicazione per EtherCAT Slot A: modulo comunicazione per connessione CANopen a cascata RJ45 Slot A: modulo comunicazione per CANopen SUB-D 9 Slot A: modulo comunicazione per CANopen morsetti a vite Slot A/slot B/slot C: scheda estensione ingressi/uscite Slot A/slot B/slot C: scheda estensione uscite relè Slot B: 5/12 V scheda interfaccia encoder digitale Slot B: scheda interfaccia encoder analogico Slot B: scheda interfaccia resolver modulo comunicazione per Ethernet Powerlink
<b>Tensione alimentazione nominale [Us]</b>	500...690 V - 15...10 %
<b>Tensione alimentazione nominale [us]</b>	500...690 V
<b>Relative symmetric mains voltage tolerance</b>	10 %
<b>Relative symmetric network frequency tolerance</b>	5 %
<b>corrente di uscita nominale</b>	3,1 A
<b>potenza motore in kW</b>	1,5 kW per impiego normale 1,1 kW per impiego pesante
<b>Filtro EMC</b>	Integrato With EMC plate option
<b>grado di protezione IP</b>	IP21
<b>grado di protezione</b>	UL tipo 1

## Caratteristiche tecniche

<b>collegamento elettrico</b>	Controllo: terminale a vite 0,5...1,5 mm <sup>2</sup> /AWG 20...AWG 16 DC bus: terminale a vite 4...10 mm <sup>2</sup> /AWG 12...AWG 8 Lato linea: terminale a vite 4...10 mm <sup>2</sup> /AWG 12...AWG 8 Motore: terminale a vite 4...10 mm <sup>2</sup> /AWG 12...AWG 8
<b>velocità di trasmissione</b>	10/100 Mbit/s per Ethernet IP/Modbus TCP 4,8 - 9,6 - 19,2 - 38,4 kbit/s per Modbus seriale
<b>modo di scambio</b>	Half duplex, full duplex, autonegoziazione Ethernet IP/Modbus TCP
<b>formato dati</b>	8 bit, parità dispari o nessuna parità configurabile per Modbus seriale
<b>tipo di polarizzazione</b>	Nessuna impedenza per Modbus seriale
<b>Numero di indirizzi</b>	1...247 per Modbus seriale
<b>alimentazione</b>	Alimentazione esterna per ingressi digitali: 24 V DC (19...30 V), <1,25 mA, tipo di protezione: protezione sovraccarico e da cortocircuito Alimentazione interna per potenziometro di riferimento (da 1 a 10 kOhm): 10,5 V DC +/- 5 %, <10 mA, tipo di protezione: protezione sovraccarico e da cortocircuito Alimentazione interna per ingressi digitali e STO: 24 V DC (21...27 V), <200 mA, tipo di protezione: protezione sovraccarico e da cortocircuito
<b>Segnalazione locale</b>	Diagnostica locale: 3 LED (mono/dual colore) Presenza di tensione: 1 LED (rosso) Stato comunicazione integrata: 3 LED (doppio colore) Stato modulo di comunicazione: 4 LED (doppio colore)
<b>compatibilità ingresso</b>	DI1...DI8: ingresso digitale PLC livello 1 conforme a IEC 61131-2 DI7, DI8: pulse input PLC livello 1 conforme a IEC 65A-68 STOA, STOB: ingresso digitale PLC livello 1 conforme a IEC 61131-2
<b>logica ingresso digitale</b>	Logica positiva (sorgente) (DI1...DI8), < 5 V (stato 0), > 11 V (stato 1) Logica negativa (corrente) (DI1...DI8), > 16 V (stato 0), < 10 V (stato 1) Logica positiva (sorgente) (DI7, DI8), < 0,6 V (stato 0), > 2,5 V (stato 1) Logica positiva (sorgente) (STOA, STOB), < 5 V (stato 0), > 11 V (stato 1)
<b>durata campionatura</b>	2 ms +/- 0,5 ms (DI1...DI8) - ingresso digitale 5 ms +/- 1 ms (DI7, DI8) - pulse input 1 ms +/- 1 ms (AI1, AI2, AI3) - ingresso analogico 5 ms +/- 1 ms (AQ1, AQ2) - uscita analogica
<b>precisione</b>	+/-0,6% AI1, AI2, AI3 per una variazione di temperaturadi 60°C ingresso analogico +/- 1 % AQ1, AQ2 per una variazione di temperaturadi 60°C uscita analogica
<b>errore linearità</b>	: +/-0,15% del valore massimo per ingresso analogico AI1, AI2, AI3 : +/-0,2% per uscita analogica AQ1, AQ2
<b>tempo di refresh</b>	: 5 ms (+/- 0,5 ms) (R1, R2, R3)uscita relé
<b>isolamento</b>	Tra terminali di potenza e controllo
<b>numero ingressi digitali</b>	10
<b>tipo di ingresso digitale</b>	DI1...DI8 programmabile, 24 V CC (<= 30 V), impedenza: 3,5 kOhm DI7, DI8 programmabile come ingresso ad impulsi: 0...30 kHz, 24 V CC (<= 30 V) STOA, STOB safe torque off, 24 V CC (<= 30 V), impedenza: > 2,2 kOhm
<b>Logica ingresso digitale</b>	16 velocità preselezionate
<b>Numero uscite digitali</b>	2
<b>tipo di uscita digitale</b>	Uscita logica DQ+ 0...1 kHz = 30 V CC 100 mA Programmable as pulse output DQ+ 0...30 kHz = 30 V CC 20 mA Uscita logica DQ- 0...1 kHz = 30 V CC 100 mA
<b>Numero ingressi analogici</b>	3
<b>tipo di ingresso analogico</b>	Tensione configurabile con software AI1, AI2, AI3: 0...10 V CC, impedenza: 30 kOhm, risoluzione 12 bit Corrente configurabile con software AI1, AI2, AI3: 0...20 mA/4...20 mA, impedenza: 250 Ohm, risoluzione 12 bit
<b>numero uscite analogiche</b>	2

<b>tipo uscita analogica</b>	Tensione configurabile con software AQ1, AQ2: 0...10 V CC impedenza 470 Ohm, risoluzione 10 bit Corrente configurabile con software AQ1, AQ2: 0...20 mA impedenza 500 Ohm, risoluzione 10 bit
<b>numero relè uscita</b>	3
<b>tipo uscita relè</b>	Logica relè configurabile R1: relè di guasto NO/NC durata elettrica 100000 cicli Logica relè configurabile R2: sequenza relay NO durata elettrica 1000000 cicli Logica relè configurabile R3: sequenza relay NO durata elettrica 1000000 cicli
<b>massima corrente di commutazione</b>	: 3 A a 250 V CA su resistivo carico, $\cos \phi = 1$ R1 uscita relè : 3 A a 30 V CC su resistivo carico, $\cos \phi = 1$ R1 uscita relè : 2 A a 250 V CA su induttivo carico, $\cos \phi = 0,4$ e L/R = 7 ms R1 uscita relè : 2 A a 30 V CC su induttivo carico, $\cos \phi = 0,4$ e L/R = 7 ms R1 uscita relè : 5 A a 250 V CA su resistivo carico, $\cos \phi = 1$ R2, R3 uscita relè : 5 A a 30 V CC su resistivo carico, $\cos \phi = 1$ R2, R3 uscita relè : 2 A a 250 V CA su induttivo carico, $\cos \phi = 0,4$ e L/R = 7 ms R2, R3 uscita relè : 2 A a 30 V CC su induttivo carico, $\cos \phi = 0,4$ e L/R = 7 ms R2, R3 uscita relè
<b>corrente minima di commutazione</b>	: 5 mA a 24 V CC R1, R2, R3 uscita relè
<b>Interfaccia</b>	Ethernet 2 cavi RS 485
<b>Tipo di connettore</b>	2 RJ45 1 RJ45
<b>metodo di accesso</b>	Schiavo Modbus TCP
<b>Velocità di trasmissione</b>	10, 100 Mbits 4.8 kbps 9600 bit/s 19200 bit/s
<b>Trama di trasmissione</b>	RTU
<b>Numero di indirizzi</b>	1...247
<b>Formato dati</b>	8 bit, parità dispari o nessuna parità configurabile
<b>tipo di polarizzazione</b>	Nessuna impedenza
<b>4 quadrant operation possible</b>	TRUE
<b>profilo di controllo motore asincrono</b>	Coppia standard variabile Modalità coppia ottimizzata Coppia standard costante
<b>profilo di controllo motore sincrono</b>	Motore a magnete permanente Synchronous reluctance motor
<b>massima frequenza di uscita</b>	599 Hz
<b>rampe accelerazione/ decelerazione</b>	S, U o personalizzato Lineare, impostabile da 0,01...9999 s
<b>compensazione slittamento motore</b>	Qualsiasi carico automatico Regolabile Può essere soppresso Non disponibile nella legge di controllo per motori sincroni
<b>frequenza di commutazione</b>	2...8 kHz regolabile 4...8 kHz con fattore di declassamento
<b>frequenza di commutazione nominale</b>	4 kHz
<b>frenatura di arresto</b>	Con iniezione CC
<b>Brake chopper integrated</b>	TRUE
<b>corrente di linea</b>	3,4 A a 500 V (impiego normale) 2,6 A a 500 V (impiego pesante) 3,6 A a 690 V (impiego normale) 2,6 A a 690 V (impiego pesante)
<b>Corrente di Ingresso massima per fase</b>	3,6 A
<b>Massima tensione di uscita</b>	690,0 V

<b>potenza apparente</b>	4,3 kVA a 690 V (impiego normale) 3,1 kVA a 690 V (impiego pesante)
<b>corrente transitoria massima</b>	3,72 A durante 60 s (impiego normale) 3,6 A durante 60 s (impiego pesante)
<b>Frequenza Di Rete</b>	50...60 Hz
<b>Isc linea presunta</b>	70 kA
<b>Base load current at high overload</b>	2,4 A
<b>Base load current at low overload</b>	3,1 A
<b>potenza dissipata in W</b>	43 W convezione forzata: a 500 V, frequenza di commutazione 4 kHz 73 W convezione naturale: a 500 V, frequenza di commutazione 4 kHz
<b>Con funzione di sicurezza Safely Limited Speed (SLS)</b>	TRUE
<b>Con funzione di sicurezza Gestione sicura del freno (SBC/ SBT)</b>	TRUE
<b>Con funzione di sicurezza Safe Operating Stop (SOS)</b>	FALSE
<b>Con funzione di sicurezza Posizione sicura (SP)</b>	FALSE
<b>Con funzione di sicurezza Logica programmabile sicura</b>	FALSE
<b>Con funzione di sicurezza Safe Speed Monitor (SSM)</b>	FALSE
<b>Con funzione di sicurezza Safe Stop 1 (SS1)</b>	TRUE
<b>Con sft fct Safe Stop 2 (SS2)</b>	FALSE
<b>Con funzione di sicurezza Safe Torque Off (STO)</b>	TRUE
<b>Con funzione di sicurezza Safely Limited Position (SLP)</b>	FALSE
<b>Con funzione di sicurezza Safe Direction (SDI)</b>	FALSE
<b>Tipo di protezione</b>	Protezione termica: motore Funzione Safe Torque Off: motore Interruzione fase motore: motore Protezione termica: comando Funzione Safe Torque Off: comando Sovratemperatura: comando Sovracorrente tra fasi in uscita e terra : comando Sovraccarico della tensione di uscita: comando Protezione da cortocircuito: comando Interruzione fase motore: comando Sovratensioni sul bus CC: comando Sovratensione alimentazione: comando Sottotensione alimentazione: comando Perdita fase alimentazione: comando Overspeed: comando Interruzione sul circuito di controllo: comando
<b>Quantità Per Confezione</b>	1
<b>larghezza</b>	246 mm
<b>Altezza</b>	420 mm
<b>Profondità</b>	242 mm
<b>peso prodotto</b>	22 kg

## Ambiente

<b>Resistenza di isolamento</b>	> 1 MOhm 500 V CC per 1 minuto a massa
<b>livello di rumore</b>	58 dB conforme a 86/188/EEC
<b>Resistenza alle vibrazioni</b>	1,5 mm picco-picco (f= 2...13 Hz) conforming to IEC 60068-2-6 1 gn (f= 13...200 Hz) conforming to IEC 60068-2-6

<b>Resistenza agli shock</b>	15 gn per 11 ms conforme a IEC 60068-2-27
<b>Caratteristiche ambientali</b>	Resistenza ad atmosfere chimiche classe 3C3 conforme a IEC 60721-3-3 Resistenza ad ambienti polverosi classe 3S3 conforme a IEC 60721-3-3
<b>umidità relativa</b>	5...95 % senza condensa conforme a IEC 60068-2-3
<b>Temperatura ambiente di funzionamento</b>	-15...50 °C (senza declassamento) 50...60 °C (con fattore di declassamento)
<b>Altitudine di funzionamento</b>	<= 1000 m senza declassamento 1000...4800 m con declassamento corrente dell'1% per 100 m
<b>Posizione operativa</b>	Verticale +/- 10 gradi
<b>Certificazioni Prodotto</b>	TÜV UL CSA
<b>Marcatura</b>	CE
<b>Norme Di Riferimento</b>	UL 508C IEC 61800-3 IEC 61800-5-1 IEC 61000-3-12 IEC 60721-3 IEC 61508 IEC 13849-1
<b>Stile Assemblaggio</b>	Incluso
<b>Compatibilità elettromagnetica</b>	Test di immunità alle scariche elettrostatiche livello 3 conforming to IEC 61000-4-2 Test immunità ai campi elettromagnetici irradiati a radiofrequenza livello 3 conforming to IEC 61000-4-3 Prova di immunità ai transitori veloci / burst livello 4 conforming to IEC 61000-4-4 Prova di immunità all'impulso di tensione-corrente 1,2/50 µs - 8/20 µs livello 3 conforming to IEC 61000-4-5 Test immunità radiofrequenza condotta livello 3 conforming to IEC 61000-4-6
<b>Environmental class (during operation)</b>	Class 3C3 according to IEC 60721-3-3 Class 3S3 according to IEC 60721-3-3
<b>Accelerazione massima sotto impatto d'urto (durante il funzionamento)</b>	150 m/s <sup>2</sup> at 11 ms
<b>Massima accelerazione sotto stress vibrazionale (durante il funzionamento)</b>	10 m/s <sup>2</sup> at 13...200 Hz
<b>Deformazione massima sotto carico vibrante (durante il funzionamento)</b>	1.5 mm at 2...13 Hz
<b>Permitted relative humidity (during operation)</b>	Class 3K5 according to EN 60721-3
<b>volume aria raffreddamento</b>	330 m <sup>3</sup> /h
<b>Categoria di sovratensione</b>	III
<b>circuito di regolazione</b>	Regolatore PID regolabile
<b>livello di rumore</b>	58 dB
<b>Grado di inquinamento</b>	2
<b>Temperatura di trasporto dell'aria ambiente</b>	-40...70 °C
<b>Temperatura Di Stoccaggio</b>	-40...70 °C

## Confezionamenti

<b>Unità di misura confezione 1</b>	PCE
<b>Numero di unità per confezione 1</b>	1
<b>Confezione 1: altezza</b>	48,0 cm
<b>Confezione 1: larghezza</b>	40,0 cm
<b>Confezione 1: profondità</b>	80,0 cm

---

Confezione 1: peso 31,0 kg

## Garanzia contrattuale

---

Garanzia 18 mesi

## Environmental Data

L'obiettivo di Schneider Electric è raggiungere lo status di Net Zero entro il 2050 attraverso partnership nella supply chain, materiali a basso impatto e circolarità, grazie alla nostra campagna "Use Better, Use Longer, Use Again" (Usa meglio, usa più a lungo, utilizza di nuovo), per prolungare la durata dei prodotti e la riciclabilità.

[Spiegazione dei Environmental Data](#) >

[Come valutiamo la sostenibilità dei prodotti](#) >

### Impronta ambientale

Impronta di carbonio (kg CO2 eq.) 2981

Informazioni ambientali disponibili [Profilo ambientale del prodotto](#)

### Use Better

#### Materiali e imballaggio

Confezione di cartone riciclato Sì

Imballaggio senza plastica No

[Direttiva RoHS Unione europea](#)

Conformità proattiva (prodotto al di fuori dell'ambito legale di RoHS Unione europea)

Numero SCIP 075941f9-bf60-4e63-ae5c-6fe3c8035357

Regolamento REACH [Dichiarazione REACH](#)

#### Efficienza energetica

Contributi prodotti salvati/evitati Yes

### Use Again

#### Reimballaggio e rifabbricazione

Profilo di circolarità [Informazioni sulla fine della vita](#)

Ritiro del prodotto No

WEEE



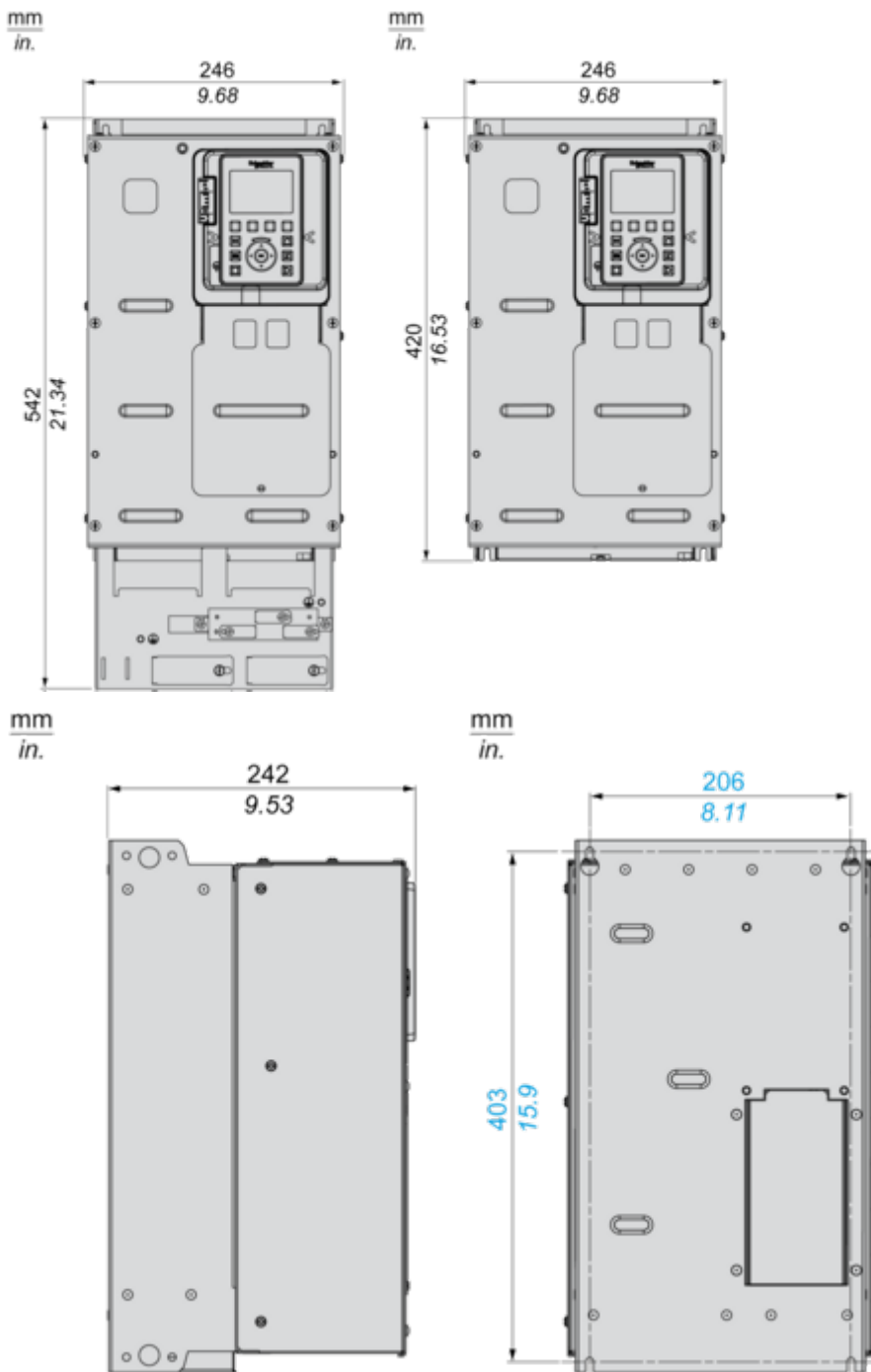
Per i paesi dell'Unione Europea è necessario smaltire il prodotto seguendo le indicazioni specifiche della raccolta differenziata e non deve MAI finire nei bidoni della spazzatura generica.

Disegni dimensionali

Misure di ingombro

Variatori senza coperchio

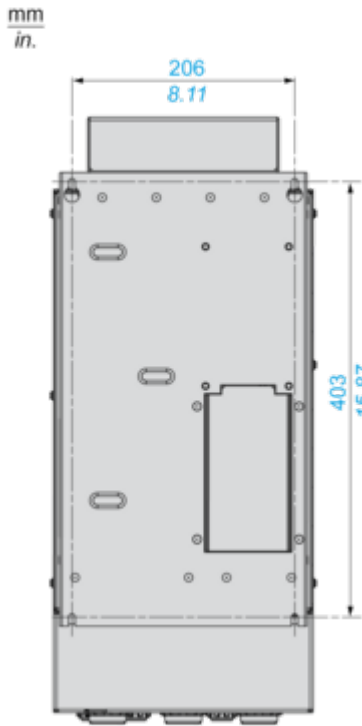
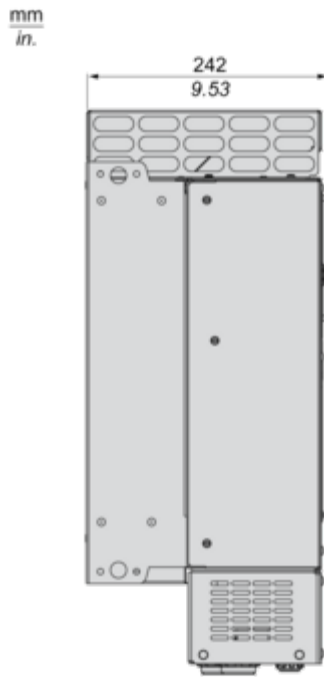
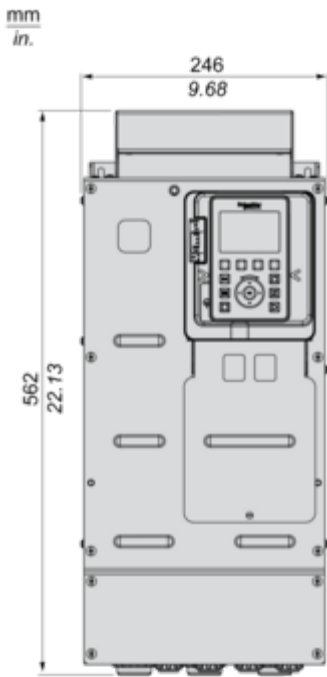
Vista frontale con piastra EMC; vista frontale, laterale sinistra e posteriore senza piastra EMC



Variatori con coperchio IP20

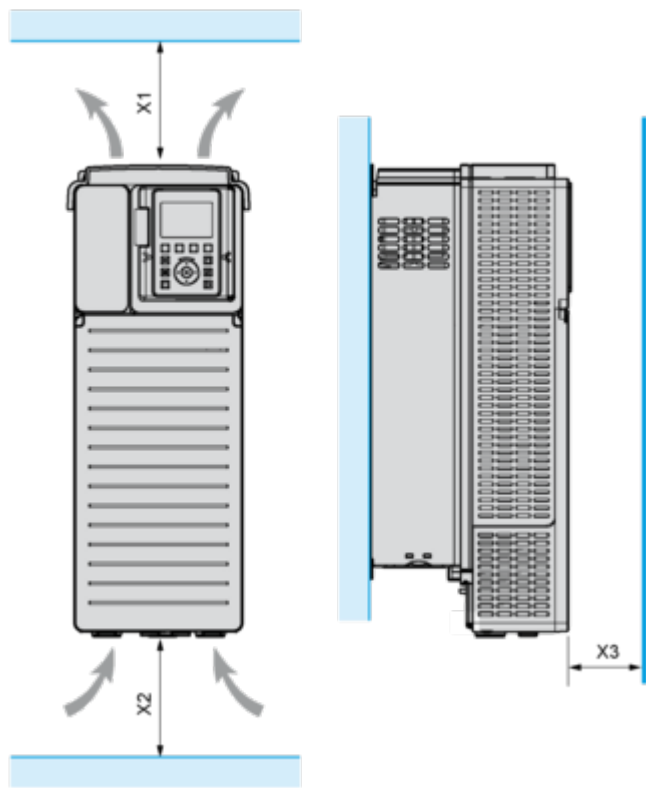
Vista frontale, laterale sinistra e posteriore





Montaggio e distanza spaziale

Distanze



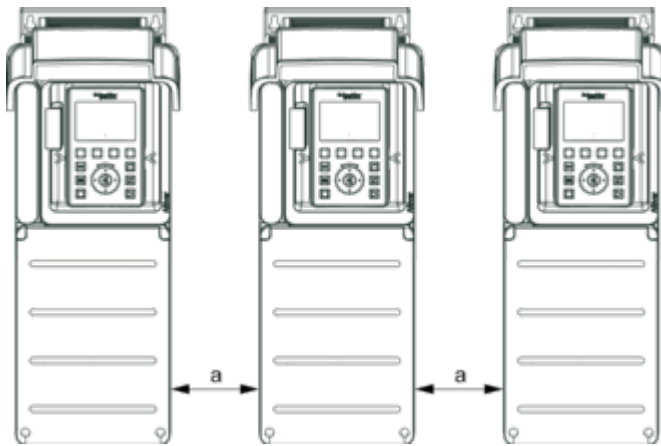
X1	X2	X3
≥ 100 mm (3,94 pollici)	≥ 100 mm (3,94 pollici)	≥ 10 mm (0,39 pollici)

- Montare il dispositivo in posizione verticale ( $\pm 10^\circ$ ). Ciò è necessario per il raffreddamento del dispositivo.
- Non montare il dispositivo in prossimità di fonti di calore.
- Lasciare spazio sufficiente per permettere all'aria di raffreddamento di circolare liberamente dal basso verso l'alto del variatore.

Tipi di montaggio

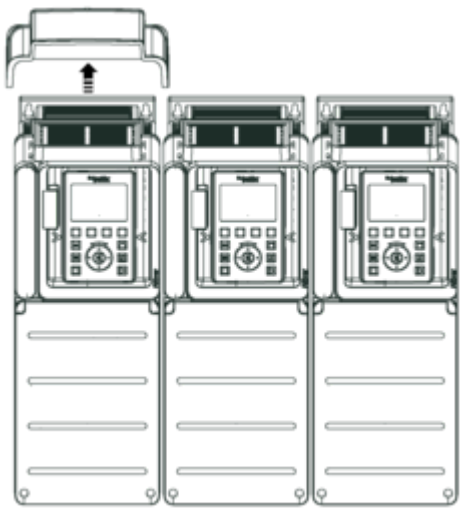
---

**Tipo di montaggio A: singolo IP21**

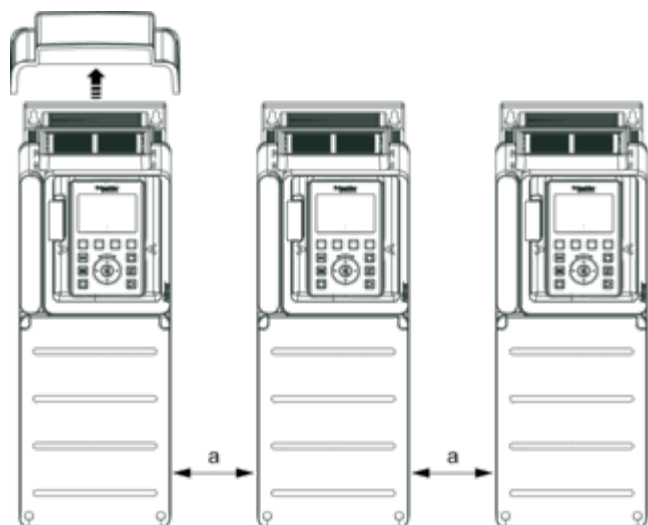


$a \geq 0$

**Tipo di montaggio B: affiancati IP20**



**Tipo di montaggio C: singolo IP20**

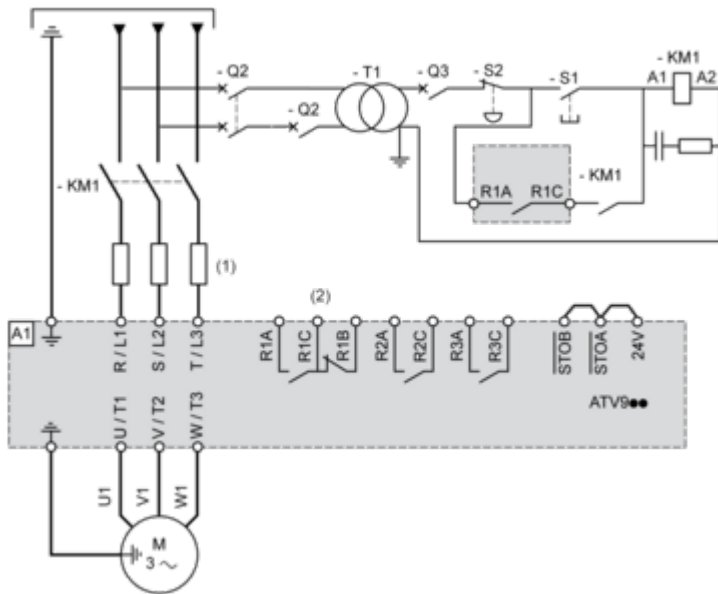


$a \geq 0$

Conessioni e schema

**Alimentazione trifase con interruzione a monte tramite contattore di linea**

Schemi di collegamento conformi alle norme EN 954-1 categoria 1 e IEC/EN 61508 capacità SIL1, categoria di arresto 0 in conformità alla norma IEC/EN 60204-1



(1) Induttanza di linea se utilizzata

(2) Utilizzare relè R1 impostato sulla condizione operativa Guasto per spegnere il prodotto quando viene rilevato un errore.

A1: Variatore

KM1: Contattore di linea

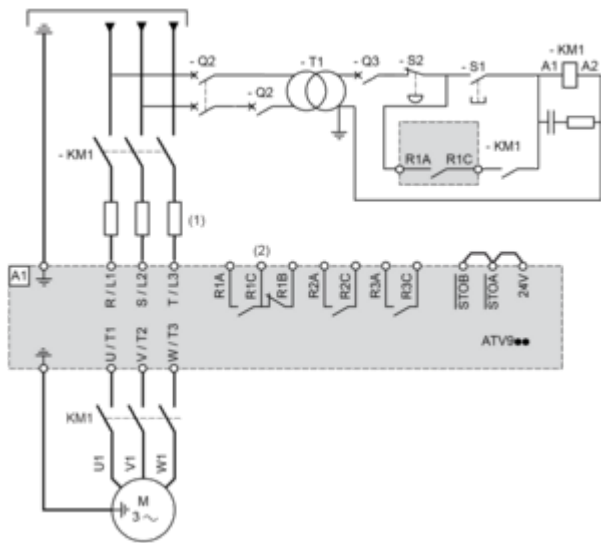
Q2, Q3: Interruttore di corrente

S1, S2: Pulsanti

T1: Trasformatore per componente di controllo

**Alimentazione trifase con interruzione a valle tramite contattore**

Schemi di collegamento conformi alle norme EN 954-1 categoria 1 e IEC/EN 61508 capacità SIL1, categoria di arresto 0 in conformità alla norma IEC/EN 60204-1



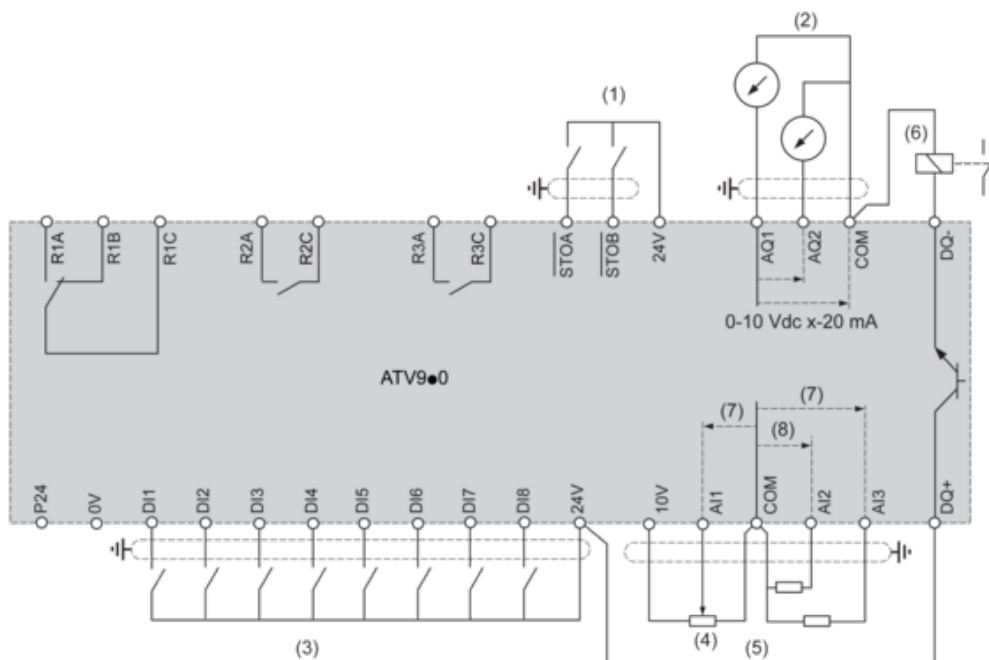
(1) Induttanza di linea se utilizzata

(2) Utilizzare relè R1 impostato sulla condizione operativa Guasto per spegnere il prodotto quando viene rilevato un errore.

A1: Variatore

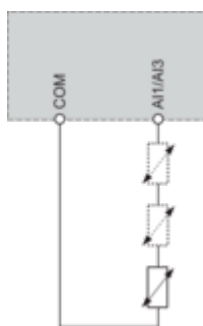
KM1: Contattore

**Schema di cablaggio del blocco di controllo**



- (1) Safe Torque Off, coppia di sicurezza disattivata
  - (2) Uscita analogica
  - (3) Ingresso digitale
  - (4) Potenzometro di riferimento
  - (5) Ingresso analogico
  - (6) Uscita digitale
  - (7) 0-10 VCC, x-20 mA
  - (8) 0-10 VCC, -10 VCC...+10 VCC
- R1A, R1B, R1C:** Relè guasto  
**R2A, R2C:** Relè sequenza  
**R3A, R3C:** Relè sequenza

**Collegamento sensori**



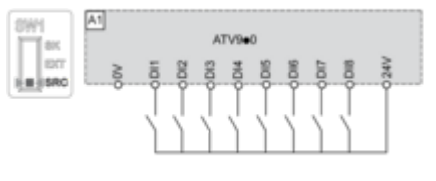
È possibile collegare uno o tre sensori sui morsetti AI1 o AI3

**Configurazione commutatore sink/source**

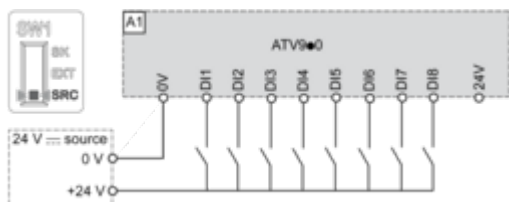
La funzione del commutatore è adattare il funzionamento degli ingressi logici alla tecnologia delle uscite del controllore programmabile.

- Impostare il commutatore su Source (impostazione di fabbrica) se si utilizzano uscite PLC con transistor PNP.
- Impostare il commutatore su Ext se si utilizzano uscite PLC con transistor NPN.

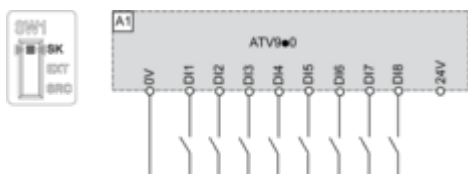
**Commutatore impostato in posizione SRC (Source) utilizzando l'uscita di alimentazione per gli ingressi digitali**



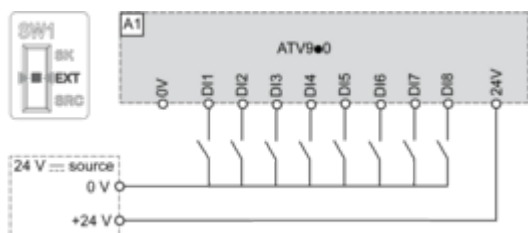
**Commutatore impostato in posizione SRC (Source) e utilizzo di un'alimentazione esterna per gli ingressi digitali**



**Commutatore impostato in posizione SK (Sink) utilizzando l'uscita di alimentazione per gli ingressi digitali**



**Commutatore impostato in posizione EXT utilizzando un'alimentazione esterna per gli ingressi digitali**

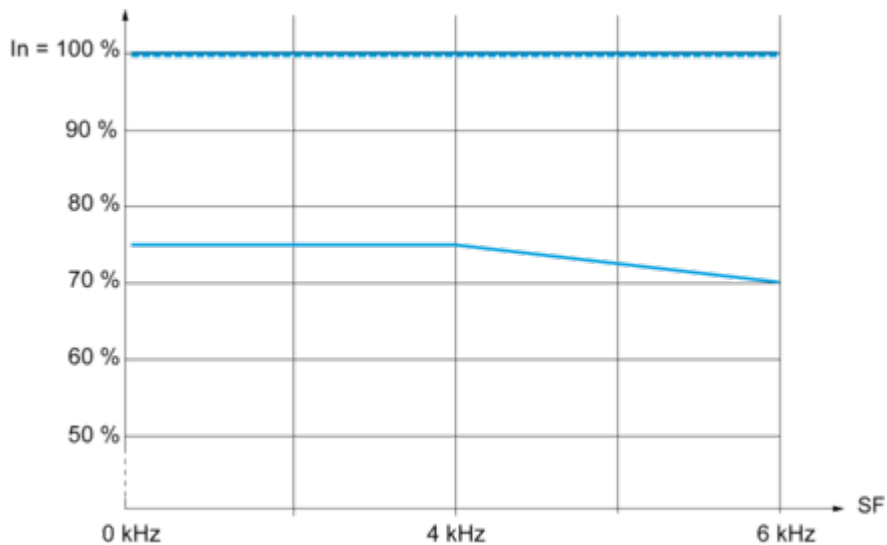




## Curve di prestazioni

### Curve di declassamento

---



- 40 °C (104 °F) - Montaggio tipi A, B e C
- ⋯ 50 °C (122 °F) - Montaggio tipi A, B e C
- 60 °C (140 °F) - Montaggio tipi B e C

In: Corrente azionamento nominale

SF: Frequenza di commutazione