

Scheda dati

Specifiche



Lampada spia Ø30 - ambra - LED ALTA LUM. BA 9S - 120V AC/DC - IP66

9001KP38LYA9

Prezzo: 161,00 EUR

Presentazione

Gamma Prodotto	Harmony 9001K
Tipo Prodotto	Lampada spia
Nome Dispositivo	9001K

Caratteristiche tecniche

Materiale testa	Metallo
Diametro Di Montaggio	30 mm
Forma della testa	Circolare
tipo di lenti	Domed Plastica
Colore capsula o gemma	Giallo
sorgente luminosa	Giallo LED
Attacco lampada	BA 9s
Alimentazione elemento luminoso	Diretto 120 V CA/CC
Connessioni - morsetti	Morsetti di fissaggio a vite, 1 x 0,22...2 x 1,5 mm ² conforme a IEC 60947-1
Coppia di serraggio	0,8 Nm conforme a IEC 60947-1
Forma Della Testa Della Vite	Taglio a croce
Forma della testa (vite)	Taglio a croce
Posizione operativa	Qualunque posizione
Tensione nominale di isolamento [Ui]	250 V (grado di inquinamento 2) conforme a IEC 60947-1
Tensione nominale di tenuta agli impulsi [Uimp]	2,5 kV conforme a IEC 60947-1
Protezione contro i cortocircuiti	10 A fusibile cartuccia conforme a IEC 60947-5-1
Sorgente luminosa	LED
Corrente termica convenzionale in aria [Ith]	10 A
Larghezza totale CAD	54 mm
Altezza totale CAD	70 mm
Profondità totale CAD	42 mm
Tensione alimentazione nominale [Us]	120 V CA/CC
peso prodotto	0,134 kg
Presentazione del dispositivo	Prodotto completo
Tipologia lenti	Domed

Disclaimer: La presente documentazione non ha funzione sostitutiva e non deve essere utilizzata per stabilire l'idoneità o l'affidabilità di questi prodotti per le applicazioni di utenti specifici

Tensione Alimentazione Nominale [Us]	120 V
Colore sorgente luminosa	Giallo
materiale lenti	Policarbonato
Dimensioni	30 mm

Ambiente

Norme Di Riferimento	EN/IEC 60947-5-1 UL 508 JIS C 852 EN/IEC 60947-1 EN/IEC 60947-5-4 CSA C22.2 No 14 JIS C8201-5-1 JIS C8201-1
Certificazioni Prodotto	UL 508 NEMA
Trattamento di protezione	TC
Temperatura Di Stoccaggio	-40...70 °C
Temperatura Ambiente Operativa	-25...70 °C
Resistenza alle vibrazioni	7 gn (f= 2...500 Hz) conforming to IEC 60068-2-6
tenuta agli urti	50 gn conforme a IEC 60068-2-27
Categoria di sovratensione	Classe II conforming to IEC 61140
Grado di protezione IP	IP66 conforme a CEI 60529
Grado Di Protezione Nema	NEMA 1 NEMA 12 NEMA 13 NEMA 2 NEMA 3 NEMA 3R NEMA 4 NEMA 6

Confezionamenti

Unità di misura confezione 1	PCE
Numero di unità per confezione 1	1
Confezione 1: altezza	5,600 cm
Confezione 1: larghezza	4,700 cm
Confezione 1: profondità	9,300 cm
Confezione 1: peso	146,000 g
Unità di misura confezione 2	S01
Numero di unità per confezione 2	24
Confezione 2: altezza	15,000 cm
Confezione 2: larghezza	15,000 cm
Confezione 2: profondità	40,000 cm
Confezione 2: peso	3,681 kg

Garanzia contrattuale

Garanzia	18 months
----------	-----------


Environmental Data

L'obiettivo di Schneider Electric è raggiungere lo status di Net Zero entro il 2050 attraverso partnership nella supply chain, materiali a basso impatto e circolarità, grazie alla nostra campagna "Use Better, Use Longer, Use Again" (Usa meglio, usa più a lungo, utilizza di nuovo), per prolungare la durata dei prodotti e la riciclabilità.



[Spiegazione dei Environmental Data](#) >

[Come valutiamo la sostenibilità dei prodotti](#) >

Use Better

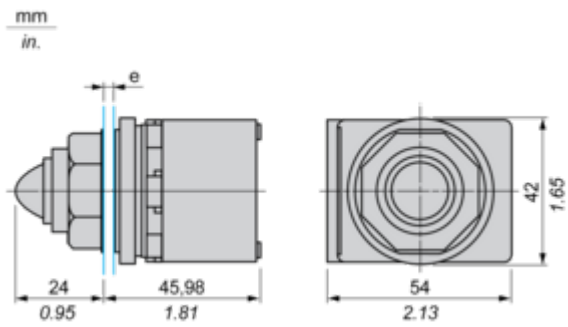
 Materiali e imballaggio	
Confezione di cartone riciclato	Si
Imballaggio senza plastica	Si
Direttiva RoHS Unione europea	Conformità proattiva (prodotto al di fuori dell'ambito legale di RoHS Unione europea)
Numero SCIP	Ae0c4eb9-0bf8-40a4-851f-5c619f8e777d
Regolamento REACH	Dichiarazione REACH

Use Again

 Reimballaggio e rifabbricazione	
Ritiro del prodotto	No
WEEE	 Per i paesi dell'Unione Europea è necessario smaltire il prodotto seguendo le indicazioni specifiche della raccolta differenziata e non deve MAI finire nei bidoni della spazzatura generica.

Disegni dimensionali

Dimensioni



e spessore pannello: da 1 a 6 mm/da 0.04 a 0.24 in.

Offer Marketing Illustration

Product benefits / Features

Features
Harmony 9001K



-  Improved security thanks to finger-safe contact blocks and light modules
-  Single screw Contact Block Fastening
-  Robustness to withstand the harshest environments
-  Automatic self-grounding operators without additional wiring
-  Large metal set of accessories to customize your product

Offer Marketing Illustration

Product benefits / Features

Technical Benefits

Harmony 9001K

