



Presentazione

| | |
|-------------------------------|-------------------------------|
| Gamma prodotto | Harmony XB4 |
| Tipo prodotto | Testa pulsante non luminoso |
| Nome dispositivo | ZB4F |
| Materiale testa | Metallo cromato |
| Diametro di montaggio | 30,5 mm |
| Vendita quantità indivisibile | 1 |
| Tipo di testa | Filopannello |
| Forma della testa | Circolare |
| Tipo di operatore | Ad impulso |
| Tipo operatore | Rosso sporgente, OFF (bianco) |

Caratteristiche tecniche

| | |
|----------------------------------|---|
| Larghezza totale CAD | 36,6 mm |
| Altezza totale CAD | 36,6 mm |
| Profondità totale CAD | 33 mm |
| Durata meccanica | 10000000 cicli |
| Codice di composizione elettrico | C1 per <9 contattisingolo in Montaggio anteriore diretto sul pulsante C2 per <9 contattisingolo e doppio in Montaggio anteriore diretto sul pulsante C11 per <3 contattisingolo in Montaggio anteriore diretto sul pulsante C15 per <1 contattisingolo in Montaggio anteriore diretto sul pulsante |
| Device presentation | Prodotti base |

Ambiente

| | |
|----------------------------|---|
| Trattamento di protezione | TH |
| Temperatura di stoccaggio | -40...70 °C |
| Temperatura ambiente | -40...70 °C |
| Categoria di sovratensione | Classe I conforme a IEC 60536 |
| Grado di protezione IP | IP66 conforme a IEC 60529 IP67 conforme a IEC 60529 IP69 conforme a IEC 60529 IP69K conforme a ISO 20653 Tipo 13X conforme a UL 50E Tipo 12X conforme a UL 50E Tipo 4X conforme a UL 50E Tipo 4X conforme a UL 50E |
| Grado di protezione IK | IK06 conforme a IEC 50102 |
| Standard | CSA C22.2 No 14 EN/IEC 60947-5-1 EN/IEC 60947-5-4 UL 508 EN/IEC 60947-1 JIS C8201-5-1 CE JIS C8201-1 |
| Certificazioni prodotto | UL listed / CSA CSA CCC EAC |

| | |
|----------------------------|---|
| Resistenza alle vibrazioni | 5 gn (F= 10...500 Hz) conforme a IEC 60068-2-6 25 mm picco-picco (F= 2...10 Hz) conforme a IEC 60068-2-6 |
| Tenuta agli urti | 30 gn (durata = 18 ms) per accelerazione a mezza onda sinusoidale conforme a IEC 60068-2-27 50 gn (durata = 11 ms) per accelerazione a mezza onda sinusoidale conforme a IEC 60068-2-27 25 gn (durata = 6 ms) per 100 shocks per asse conforme a IEC 60068-2-27 |

Confezionamenti

| | |
|----------------------------------|----------|
| Unità di misura confezione 1 | PCE |
| Numero di unità per confezione 1 | 1 |
| Confezione 1: altezza | 5,334 cm |
| Confezione 1: larghezza | 4,318 cm |
| Confezione 1: profondità | 5,588 cm |
| Confezione 1: peso | 58,968 g |

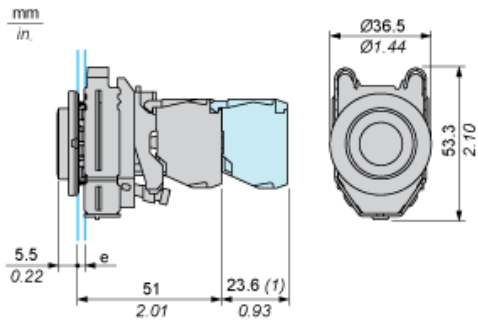
Sostenibilità dell'offerta

| | |
|----------------------------------|---|
| Stato offerta sostenibile | Prodotto Green Premium |
| Regolamento REACh | Dichiarazione REACh |
| REACh senza SVHC | Sì |
| Direttiva RoHS UE | Conformità proattiva (prodotto al di fuori dell'ambito legale di RoHS Unione europea) EU RoHS Dichiarazione |
| Privo di metalli pesanti tossici | Sì |
| Senza mercurio | Sì |
| Regolamento RoHS della Cina | Dichiarazione RoHS Della Cina |
| Informazioni esenzioni RoHS | Sì |
| Informazioni ambientali | Profilo Ambientale Del Prodotto |
| Profilo di circolarità | Informazioni Sulla Fine Della Vita |

Garanzia contrattuale

| | |
|----------|-----------|
| Garanzia | 18 months |
|----------|-----------|

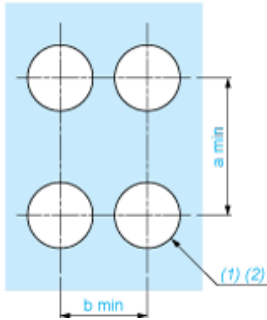
Dimensioni



- e: spessore fissaggio: da 1 a 6 mm / da 0.04 a 0.24 in.
(1): Ulteriore riga di contatti

Apertura pannello per pulsanti, interruttori e spie (fori finiti, pronti per installazione)

Connessione tramite terminali con morsetti a vite o connettori plug-in



(1): diametro su supporto o pannello finito

(2): $\varnothing 30,75$ mm consigliato ($\varnothing 30,5$ $_{0}^{+0,5}$) / $\varnothing 1.21$ in. consigliato ($\varnothing 1.20$ in. $_{0}^{+0.0196}$)

| Collegamenti | a in mm | a in pollici | b in mm | b in pollici |
|--|---------|--------------|---------|--------------|
| Tramite connettori | 50 | 1,97 | 40 | 1.57 |
| Tramite connettori e supporto legenda ZBZF32 | 50 | 1,97 | 40 | 1.57 |
| Tramite connettori e supporto legenda ZBZF33 | 60 | 2,36 | 40 | 1.57 |

Composizione elettrica corrispondente al codice C1



Composizione elettrica corrispondente al codice C2

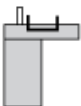


Composizione elettrica corrispondente ai codici C9, C11, SF1 e SR1

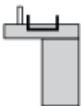


Composizione elettrica corrispondente al codice C15

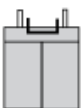
1 N/O



1 N/C



1 N/O + N/C o 1 N/O + N/O o 1 N/C + N/C



Elemento

Contatto singolo



Contatto doppio



Blocco luce



Posizione possibile

