



Presentazione

Gamma prodotto	Harmony XB4
Tipo prodotto	Testa per selettore luminoso
Compatibilità prodotto	Universal LED
Nome dispositivo	ZB4F
Materiale testa	Metallo cromato
Tipo di testa	Filopannello
Diametro di montaggio	30,5 mm
Vendita quantità indivisibile	1
Forma della testa	Circolare
Tipo di operatore	Da destra al centro ad impulso
Profilo operatore	Giallo leva standard
Informazioni posizione operatore	3 posizioni +/- 45°

Caratteristiche tecniche

Larghezza totale CAD	36,6 mm
Altezza totale CAD	36,6 mm
Profondità totale CAD	47 mm
Peso prodotto	0,078 kg
Resistenza al lavaggio ad alta pressione	7000000 Pa a 55 °C, distanza: 0,1 m
Durata meccanica	500000 cicli
Codice di composizione elettrico	M3 per <4 contattisingolo in Montaggio anteriore diretto sul pulsante con LED M6 per <2 contattisingolo in Montaggio anteriore diretto sul pulsante con LED integrato e trasformatore M10 per <2 contattisingolo in Montaggio anteriore diretto sul pulsante con LED M4 per <4 contattisingolo e doppio in Montaggio anteriore diretto sul pulsante con LED
Device presentation	Prodotti base

Ambiente

Trattamento di protezione	TH
Temperatura di stoccaggio	-40...70 °C
Temperatura ambiente	-40...70 °C
Categoria di sovratensione	Classe I conforme a IEC 60536
Grado di protezione IP	IP66 conforme a IEC 60529 IP67 conforme a IEC 60529 IP69 conforme a IEC 60529 IP69K conforme a ISO 20653 Tipo 13X conforme a UL 50 E Tipo 12X conforme a UL 50 E Tipo 4X conforme a UL 50 E Tipo 4X conforme a UL 50 E
Grado di protezione IK	IK06 conforme a IEC 50102

Standard	CSA C22.2 No 14 EN/IEC 60947-5-1 EN/IEC 60947-5-4 UL 508 EN/IEC 60947-1 JIS C8201-5-1 CE JIS C8201-1
Certificazioni prodotto	UL listed / CSA CSA CCC EAC
Resistenza alle vibrazioni	5 gn (F= 10...500 Hz) conforme a IEC 60068-2-6 2 mm picco-picco (F= 2...10 Hz) conforme a IEC 60068-2-6
Tenuta agli urti	30 gn (durata = 18 ms) per accelerazione a mezza onda sinusoidale conforme a IEC 60068-2-27 50 gn (durata = 11 ms) per accelerazione a mezza onda sinusoidale conforme a IEC 60068-2-27 25 gn (durata = 6 ms) per 100 shocks per asse conforme a IEC 60068-2-27

Confezionamenti

Unità di misura confezione 1	PCE
Numero di unità per confezione 1	1
Confezione 1: altezza	4,3 cm
Confezione 1: larghezza	5,2 cm
Confezione 1: profondità	5,5 cm
Confezione 1: peso	78,0 g

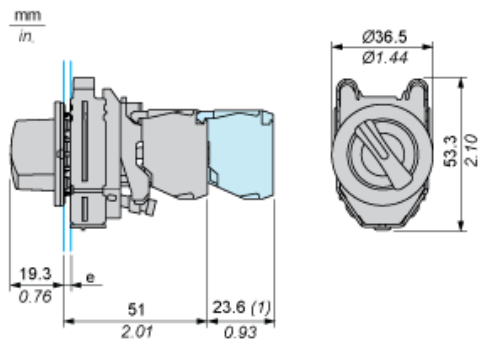
Sostenibilità dell'offerta

Stato offerta sostenibile	Prodotto Green Premium
Regolamento REACH	Dichiarazione REACH
REACH senza SVHC	Sì
Direttiva RoHS UE	Conformità proattiva (prodotto al di fuori dell'ambito legale di RoHS Unione europea) EU RoHS Dichiarazione
Privo di metalli pesanti tossici	Sì
Senza mercurio	Sì
Regolamento RoHS della Cina	Dichiarazione RoHS Della Cina
Informazioni esenzioni RoHS	Sì
Informazioni ambientali	Profilo Ambientale Del Prodotto
Profilo di circolarità	Informazioni Sulla Fine Della Vita

Garanzia contrattuale

Garanzia	18 months
----------	-----------

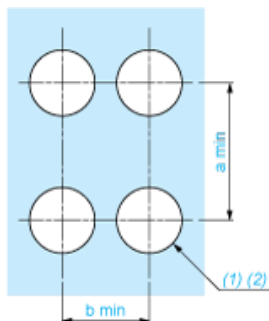
Dimensioni



- e: spessore fissaggio: da 1 a 6 mm / da 0.04 a 0.24 in.
(1): Ulteriore riga di contatti

Apertura pannello per pulsanti, interruttori e spie (fori finiti, pronti per installazione)

Connessione tramite terminali con morsetti a vite o connettori plug-in

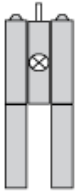


(1): diametro su supporto o pannello finito

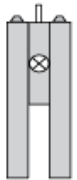
(2): $\varnothing 30,75$ mm consigliato ($\varnothing 30,5$ $_{0}^{+0,5}$) / $\varnothing 1.21$ in. consigliato ($\varnothing 1.20$ in. $_{0}^{+0.0196}$)

Collegamenti	a in mm	a in pollici	b in mm	b in pollici
Tramite connettori	50	1,97	40	1.57
Tramite connettori e supporto legenda ZBZF32	50	1,97	40	1.57
Tramite connettori e supporto legenda ZBZF33	60	2,36	40	1.57

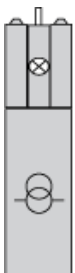
Composizione elettrica corrispondente al codice C3



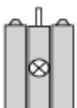
Composizione elettrica corrispondente al codice M4



Composizione elettrica corrispondente ai codici M6 e P2



Composizione elettrica corrispondente ai codici M5, M10, MF1, MR1 e MF2



Elemento

Contatto singolo



Contatto doppio



Blocco luce



Posizione possibile



Sequenza di contatti inserita su corpo commutatore a 3 posizioni

Posizione 315°



Push	Posizione	Superiore			
Inferiore					
Posizione		Sinistra	Destra		
Stato		1	0		
Contatti	N/O		chiuso	aperto	
N/C		aperto	chiuso		

Posizione 0°



Push	Posizione	Superiore			
Inferiore					
Posizione		Sinistra	Destra		
Stato		0	0		
Contatti	N/O		aperto	aperto	
N/C		chiuso	chiuso		

Posizione 45°



Push	Posizione	Superiore	<input type="checkbox"/>		
Inferiore	<input type="checkbox"/>	<input type="checkbox"/>			
Posizione		Sinistra	Destra		
Stato		0	1		
Contatti	N/O		aperto	chiuso	
N/C		chiuso	aperto		