



Presentazione

Gamma prodotto	Harmony XB4
Tipo prodotto	Testa pulsante luminoso
Nome dispositivo	ZB4
Compatibilità prodotto	BA 9s
Materiale testa	Metallo cromato
Tipo di testa	Standard
Diametro di montaggio	22 mm
Vendita quantità indivisibile	1
Forma della testa	Circolare
Tipo di operatore	Ad impulso
Tipo operatore	Trasparente filoghiera, non marcato
Info da operatore	Con gemma liscia

Caratteristiche tecniche

Larghezza totale CAD	29 mm
Altezza totale CAD	29 mm
Profondità totale CAD	32 mm
Peso prodotto	0,027 kg
Resistenza al lavaggio ad alta pressione	7000000 Pa a 55 °C, distanza: 0,1 m
Durata meccanica	10000000 cicli
Codice di composizione elettrico	M7 per <6 contattisingolo in Montaggio anteriore diretto sul pulsante con BA 9s M8 per <6 contattisingolo e doppio in Montaggio anteriore diretto sul pulsante con BA 9s M9 per <2 contattisingolo in Montaggio anteriore diretto sul pulsante con BA 9s and transformer
Device presentation	Basic sub-assemblies

Ambiente

Trattamento di protezione	TH
Temperatura di stoccaggio	-40...70 °C
Temperatura ambiente	-40...55 °C
Categoria di sovratensione	Classe I conforme a IEC 60536
Grado di protezione IP	IP66 conforme a IEC 60529 IP67 IP69 IP69K
Grado di protezione NEMA	NEMA 13 NEMA 4X
Grado di protezione IK	IK06 conforme a EN 50102
Standard	CSA C22.2 No 14 JIS C8201-5-1 EN/IEC 60947-5-1 UL 508 EN/IEC 60947-5-5 EN/IEC 60947-5-4 EN/IEC 60947-1 JIS C8201-1

Le informazioni presenti in questa documentazione forniscono descrizioni generali e/o caratteristiche tecniche che riguardano le prestazioni dei prodotti contenuti nella documentazione stessa. Queste informazioni non possono essere utilizzate per determinare le possibilità d'impiego e/o l'affidabilità dei prodotti in caso di applicazioni specifiche dell'utente. E' responsabilità dell'utente, installatore e/o utilizzatore, eseguire l'analisi dei rischi, nonché la valutazione e i test dei prodotti riguardo le specifiche applicazioni di utilizzo. Schneider Electric Industries SAS o qualunque sua affiliata o sussidiaria non sono da ritenersi responsabili per un uso non corretto delle informazioni contenute in questo documento.

Certificazioni prodotto	UL listed / CSA GL CSA BV DNV LROS (Lloyds Register of shipping)
Resistenza alle vibrazioni	5 gn (F= 2...500 Hz) conforme a IEC 60068-2-6
Tenuta agli urti	30 gn (durata = 18 ms) per accelerazione a mezza onda sinusoidale conforme a IEC 60068-2-27 50 gn (durata = 11 ms) per accelerazione a mezza onda sinusoidale conforme a IEC 60068-2-27

Confezionamenti

Unità di misura confezione 1	PCE
Numero di unità per confezione 1	1
Confezione 1: altezza	4,5 cm
Confezione 1: larghezza	3,5 cm
Confezione 1: profondità	5,2 cm
Confezione 1: peso	26,0 g
Unità di misura confezione 2	S01
Numero di unità per confezione 2	50
Confezione 2: altezza	15,0 cm
Confezione 2: larghezza	15,0 cm
Confezione 2: profondità	40,0 cm
Confezione 2: peso	1,548 kg

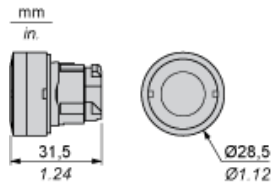
Sostenibilità dell'offerta

Stato offerta sostenibile	Prodotto Green Premium
Regolamento REACh	Dichiarazione REACh
REACh senza SVHC	Si
Direttiva RoHS UE	Conformità proattiva (prodotto al di fuori dell'ambito legale di RoHS Unione europea) EU RoHS Dichiarazione
Privo di metalli pesanti tossici	Si
Senza mercurio	Si
Regolamento RoHS della Cina	Dichiarazione RoHS Della Cina
Informazioni esenzioni RoHS	Si
Informazioni ambientali	Profilo Ambientale Del Prodotto
Profilo di circolarità	Informazioni Sulla Fine Della Vita

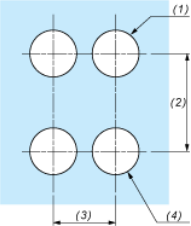
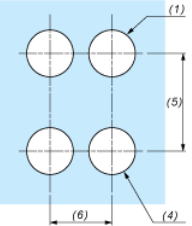
Garanzia contrattuale

Garanzia	18 months
----------	-----------

Dimensioni

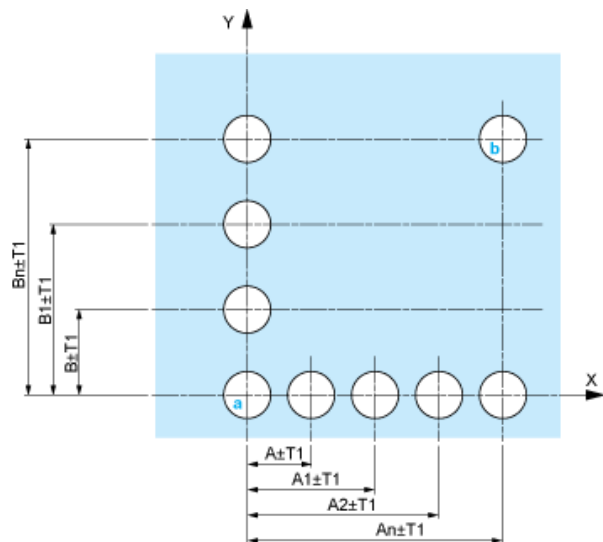


Apertura pannello per pulsanti, interruttori e spie (Fori finiti, pronti per installazione)

Connessione tramite morsetti o connettori plug-in o scheda circuito stampato	Connessione tramite connettori Faston
	
<p>(1) Diametro su supporto o pannello finito (2) 40 mm min./1,57 pollici min. (3) 30 mm min./1,18 pollici min. (4) $\varnothing 22,5$ mm/0,89 pollici consigliato ($\varnothing 22,3$ mm $_{0}^{+0,4}$/0,88 pollici $_{0}^{+0,016}$) (5) 45 mm min./1,78 pollici min. (6) 32 mm min./1,26 pollici min.</p>	

Pulsanti, interruttori e spie per connessione scheda a circuito stampato

Aperture del pannello (viste dal lato dell'installatore)



- A: 30 mm min./1,18 pollici min.
 B: 40 mm min./1,57 pollici min.



- (1) Pannello
(2) Scheda a circuito stampato

Montaggio dell'adattatore (Socket) ZBZ 01•

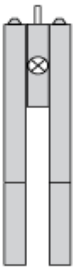
- 1 2 fori allungati per accesso vite ZBZ 006
- 2 1 foro \varnothing 2,4 mm \pm 0,05/0,09 pollici \pm 0,002 per centrare l'adattatore ZBZ 01•
- 3 8 \times \varnothing 1,2 mm/0,05 pollici fori
- 4 1 foro \varnothing 2,9 mm \pm 0,05/0,11 pollici \pm 0,002, per l'allineamento della scheda a circuito stampato (con apertura contrassegnata a)
- 5 1 foro allungato per l'allineamento della scheda a circuito stampato (con apertura contrassegnata b)
- 6 4 fori \varnothing 2,4 mm/0,09 pollici per ritagliare l'adattatore ZBZ 01•

Dimensioni An + 18,1 rispetto a \varnothing 2,4 mm \pm 0,05/0,09 pollici \pm 0,002 fori per centrare l'adattatore ZBZ 01•.

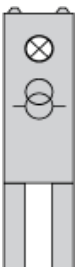
Composizione elettrica corrispondente ai codici M1 e M7



Composizione elettrica corrispondente ai codici M2 e M8



Composizione elettrica corrispondente al codice M9



Elemento

Contatto singolo



Contatto doppio



Blocco luce



Posizione possibile

