



### Presentazione

Gamma prodotto	Harmony XB4
Tipo prodotto	Testa per selettore luminoso
Compatibilità prodotto	Universal LED
Nome dispositivo	ZB4
Materiale testa	Metallo nero
Tipo di testa	Standard
Diametro di montaggio	22 mm
Vendita quantità indivisibile	1
Forma della testa	Circolare
Tipo di operatore	fisso
Profilo operatore	Rosso leva standard
Informazioni posizione operatore	2 posizioni 90°

### Caratteristiche tecniche

Larghezza totale CAD	29 mm
Altezza totale CAD	29 mm
Profondità totale CAD	43 mm
Peso prodotto	0,036 kg
Resistenza al lavaggio ad alta pressione	7000000 Pa a 55 °C, distanza: 0,1 m
Durata meccanica	1000000 cicli
Codice di composizione elettrico	M3 per <4 contattisingolo in Montaggio anteriore diretto sul pulsante con LED M6 per <2 contattisingolo in Montaggio anteriore diretto sul pulsante con LED integrato e trasformatore M10 per <2 contattisingolo in Montaggio anteriore diretto sul pulsante con LED M4 per <4 contattisingolo e doppio in Montaggio anteriore diretto sul pulsante con LED
Device presentation	Prodotti base

### Ambiente

Trattamento di protezione	TH
Temperatura di stoccaggio	-40...70 °C
Temperatura ambiente	-40...70 °C
Categoria di sovratensione	Classe I conforme a IEC 60536
Grado di protezione IP	IP66 conforme a IEC 60529 IP67 IP69 IP69K
Grado di protezione NEMA	NEMA 13 NEMA 4X
Grado di protezione IK	IK06 conforme a IEC 50102
Standard	EN/IEC 60947-5-1 EN/IEC 60947-1 CSA C22.2 No 14 JIS C8201-5-1 UL 508 EN/IEC 60947-5-4 EN/IEC 60947-5-5 JIS C8201-1

Certificazioni prodotto	UL listed / CSA GL LROS (Lloyds Register of shipping) CSA DNV BV
Resistenza alle vibrazioni	5 gn (F= 2...500 Hz) conforme a IEC 60068-2-6
Tenuta agli urti	30 gn (durata = 18 ms) per accelerazione a mezza onda sinusoidale conforme a IEC 60068-2-27 50 gn (durata = 11 ms) per accelerazione a mezza onda sinusoidale conforme a IEC 60068-2-27

## Confezionamenti

Unità di misura confezione 1	PCE
Numero di unità per confezione 1	1
Confezione 1: altezza	4,5 cm
Confezione 1: larghezza	5,4 cm
Confezione 1: profondità	3,4 cm
Confezione 1: peso	41 g
Unità di misura confezione 2	BB1
Numero di unità per confezione 2	5
Confezione 2: altezza	4,5 cm
Confezione 2: larghezza	5,4 cm
Confezione 2: profondità	26,5 cm
Confezione 2: peso	206 g
Unità di misura confezione 3	S03
Numero di unità per confezione 3	200
Confezione 3: altezza	30 cm
Confezione 3: larghezza	30 cm
Confezione 3: profondità	40 cm
Confezione 3: peso	8,805 kg

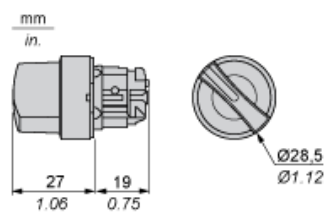
## Sostenibilità dell'offerta

Stato offerta sostenibile	Prodotto Green Premium
Regolamento REACh	<a href="#">Dichiarazione REACh</a>
REACh senza SVHC	Sì
Direttiva RoHS UE	Conformità proattiva (prodotto al di fuori dell'ambito legale di RoHS Unione europea) <a href="#">EU RoHS Dichiarazione</a>
Privo di metalli pesanti tossici	Sì
Senza mercurio	Sì
Regolamento RoHS della Cina	<a href="#">Dichiarazione RoHS Della Cina</a>
Informazioni esenzioni RoHS	<a href="#">Sì</a>
Informazioni ambientali	<a href="#">Profilo Ambientale Del Prodotto</a>
Profilo di circolarità	<a href="#">Informazioni Sulla Fine Della Vita</a>

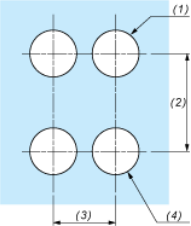
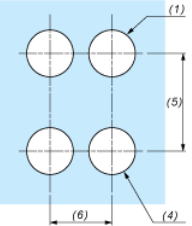
## Garanzia contrattuale

Garanzia	18 months
----------	-----------

Dimensioni

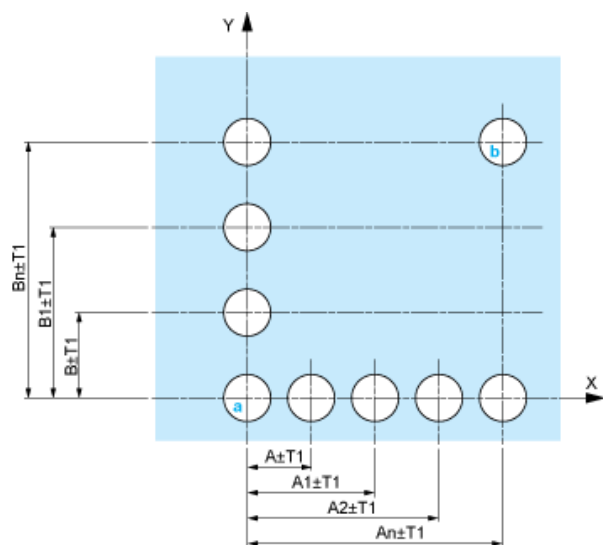


Apertura pannello per pulsanti, interruttori e spie (Fori finiti, pronti per installazione)

Connessione tramite morsetti o connettori plug-in o scheda circuito stampato	Connessione tramite connettori Faston
	
<p>(1) Diametro su supporto o pannello finito                      (2) 40 mm min./1,57 pollici min.                      (3) 30 mm min./1,18 pollici min.                      (4) <math>\varnothing 22,5</math> mm/0,89 pollici consigliato (<math>\varnothing 22,3</math> mm <math>_{0}^{+0,4}</math>/0,88 pollici <math>_{0}^{+0,016}</math>)                      (5) 45 mm min./1,78 pollici min.                      (6) 32 mm min./1,26 pollici min.</p>	

Pulsanti, interruttori e spie per connessione scheda a circuito stampato

Aperture del pannello (viste dal lato dell'installatore)



- A: 30 mm min./1,18 pollici min.  
 B: 40 mm min./1,57 pollici min.

## Aperture della scheda a circuito stampato (viste dal lato del blocco elettrico)

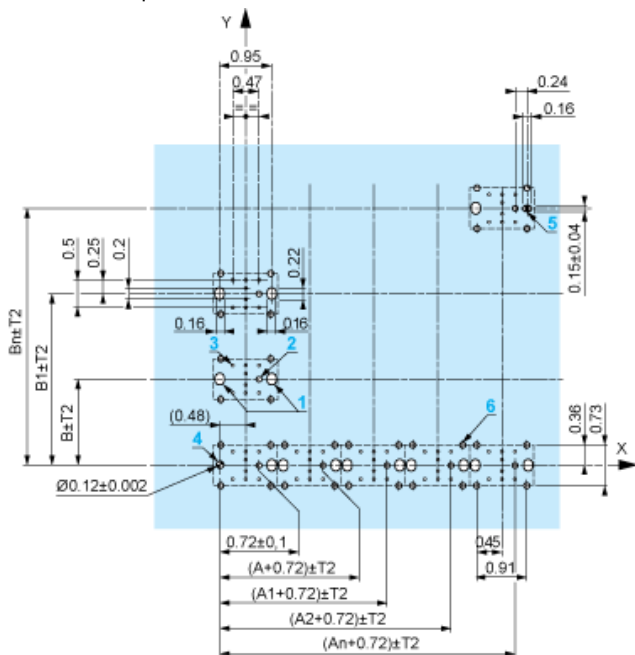
Dimensioni in mm



A: 30 mm min.

B: 40 mm min.

Dimensioni in pollici



A: 1,18 pollici min.

B: 1,57 pollici min.

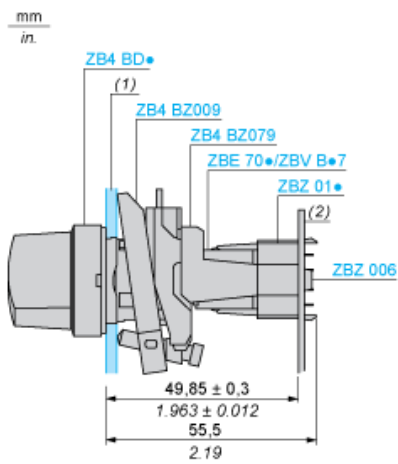
## Tolleranze generali del pannello e della scheda a circuito stampato

La tolleranza cumulativa non deve superare 0,3 mm/0,012 pollici:  $T1 + T2 = 0,3 \text{ mm max.}$

## Precauzioni per l'installazione

- Spessore minimo della scheda a circuito: 1,6 mm/0,06 pollici
- Diametro apertura: 22,4 mm  $\pm$  0,1/0,88 pollici  $\pm$  0,004
- Orientamento del collare di fissaggio/corpo ZB4 BZ009:  $\pm 2^\circ 30'$  (escluse le aperture contrassegnate a e b).
- Coppia di serraggio delle viti ZBZ 006: 0,6 N.m (5,3 lbf.in) max.
- Lasciare spazio per un collare di fissaggio/sostegno ZB4 BZ079 e relative viti:
  - ogni 90 mm/3,54 pollici in orizzontale (X) e 120 mm/4,72 pollici in verticale (Y).
  - con ogni commutatore (ZB4 BD•, ZB4 BJ•, ZB4 BG•).

I centri di fissaggio contrassegnati a e b sono diagonalmente opposti e devono allinearsi a quelli contrassegnati 4 e 5.



- (1) Pannello  
(2) Scheda a circuito stampato

### Montaggio dell'adattatore (Socket) ZBZ 01•

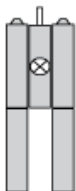
- 1 2 fori allungati per accesso vite ZBZ 006
- 2 1 foro  $\varnothing$  2,4 mm  $\pm$  0,05/0,09 pollici  $\pm$  0,002 per centrare l'adattatore ZBZ 01•
- 3 8  $\times$   $\varnothing$  1,2 mm/0,05 pollici fori
- 4 1 foro  $\varnothing$  2,9 mm  $\pm$  0,05/0,11 pollici  $\pm$  0,002, per l'allineamento della scheda a circuito stampato (con apertura contrassegnata a)
- 5 1 foro allungato per l'allineamento della scheda a circuito stampato (con apertura contrassegnata b)
- 6 4 fori  $\varnothing$  2,4 mm/0,09 pollici per ritagliare l'adattatore ZBZ 01•

Dimensioni An + 18,1 rispetto a  $\varnothing$  2,4 mm  $\pm$  0,05/0,09 pollici  $\pm$  0,002 fori per centrare l'adattatore ZBZ 01•.

---

Composizione elettrica corrispondente al codice C3

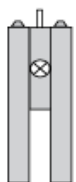
---



---

Composizione elettrica corrispondente al codice M4

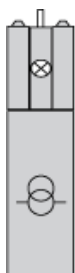
---



---

Composizione elettrica corrispondente ai codici M6 e P2

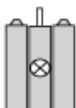
---



---

Composizione elettrica corrispondente ai codici M5, M10, MF1, MR1 e MF2

---



---

Elemento

---

Contatto singolo



Contatto doppio



Blocco luce




Posizione possibile



### Sequenza di contatti inserita su corpo commutatore a 2 posizioni


#### Posizione 315°



Push	Posizione	Superiore	<input type="checkbox"/>		<input type="checkbox"/>
Inferiore	<input type="checkbox"/>	<input type="checkbox"/>			
Posizione		Sinistra	Destra		
Stato		0	0		
Contatti	N/O		aperto	aperto	
N/C		chiuso	chiuso		

#### Posizione 45°



Push	Posizione	Superiore			
Inferiore	<input type="checkbox"/>	<input type="checkbox"/>			
Posizione		Sinistra	Destra		
Stato		1	1		
Contatti	N/O		chiuso	chiuso	
N/C		aperto	aperto		