



### Presentazione

Accessori / categoria degli elementi	Accessorio di cablaggio Accessorio di collegamento
Tipo di accessori	Cavo ponticello

### Caratteristiche tecniche

Terminazione 1 cavo jumper	M12 maschio 3 pin dritto connettore con avvitato
Terminazione 2 cavo jumper	DIN 43650 A a gomito connettore con avvitato
Composizione cavi	3 x 0,75 mm <sup>2</sup>
Lunghezza cavo	1 m
Materiale isolamento cavi	PUR
Cable outer diameter	6 mm
Tensione nominale di impiego [Ue]	30 V CA 36 V CC
Corrente nominale [In]	4 A
Resistenza di isolamento	>= 1000 MΩ
Massima resistenza tra terminali	5000 mOhm
Peso prodotto	0,065 kg

### Ambiente

Grado di protezione IP	IP69K IP67 IP65
Certificazioni prodotto	cULus
Temperatura ambiente	-35...90 °C statico -5...90 °C flessione
Temperatura di stoccaggio	-35...100 °C

### Confezionamenti

Unità di misura confezione 1	PCE
Numero di unità per confezione 1	1
Confezione 1: altezza	4,0 cm
Confezione 1: larghezza	20,0 cm
Confezione 1: profondità	20,0 cm
Confezione 1: peso	80,0 g
Unità di misura confezione 2	S02
Numero di unità per confezione 2	20
Confezione 2: altezza	15,0 cm
Confezione 2: larghezza	30,0 cm
Confezione 2: profondità	40,0 cm
Confezione 2: peso	1,932 kg

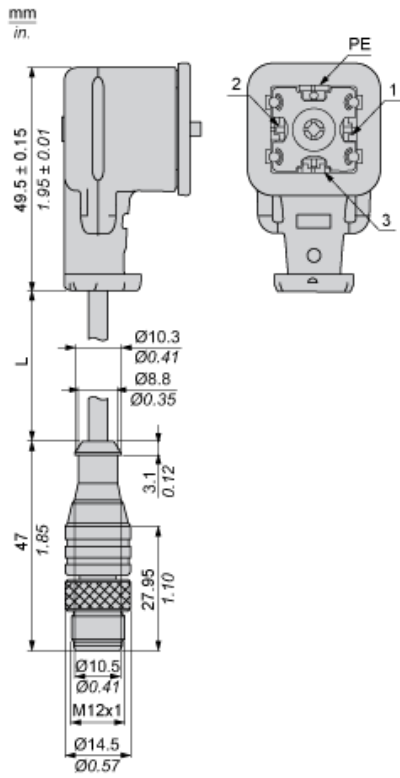
## Sostenibilità dell'offerta

Stato offerta sostenibile	Prodotto Green Premium
Regolamento REACH	<a href="#">Dichiarazione REACH</a>
Direttiva RoHS UE	Conformità proattiva (prodotto al di fuori dell'ambito legale di RoHS Unione europea) <a href="#">EU RoHS Dichiarazione</a>
Senza mercurio	Sì
Informazioni esenzioni RoHS	<a href="#">Sì</a>
Informazioni ambientali	<a href="#">Profilo Ambientale Del Prodotto</a>
Profilo di circolarità	<a href="#">Informazioni Sulla Fine Della Vita</a>

## Garanzia contrattuale

Garanzia	18 months
----------	-----------

Dimensioni



L : Lunghezza del cavo

Collegamenti e schemi

