

Presentazione

Accessori / categoria degli elementi	Accessorio di cablaggio
Tipo di accessori	Cavo ponticello

Caratteristiche tecniche

Terminazione 1 cavo jumper	M12 maschio 5 pin dritto connettore con avvitato
Terminazione 2 cavo jumper	M12 femmina 5 pin a gomito connettore con avvitato
Composizione cavi	4 x 0,34 mm ² + 1 x 0,5 mm ²
Lunghezza cavo	2 m
Materiale isolamento cavi	PUR
Cable outer diameter	5,9 mm
Tensione nominale di impiego [Ue]	30 V CA 36 V CC
Corrente nominale [In]	4 A
Resistenza di isolamento	>= 1000 MΩ
Massima resistenza tra terminali	5000 mOhm
Peso prodotto	0,13 kg

Ambiente

Grado di protezione IP	IP65 IP67 IP69K
Certificazioni prodotto	cULus
Temperatura ambiente	-35...90 °C statico -5...90 °C flessione
Temperatura di stoccaggio	-35...100 °C

Confezionamenti

Unità di misura confezione 1	PCE
Numero di unità per confezione 1	1
Confezione 1: altezza	2,000 cm
Confezione 1: larghezza	24,000 cm
Confezione 1: profondità	24,000 cm
Confezione 1: peso	98,000 g
Unità di misura confezione 2	S02
Numero di unità per confezione 2	40
Confezione 2: altezza	15,000 cm
Confezione 2: larghezza	30,000 cm
Confezione 2: profondità	40,000 cm
Confezione 2: peso	4,366 kg

Sostenibilità dell'offerta

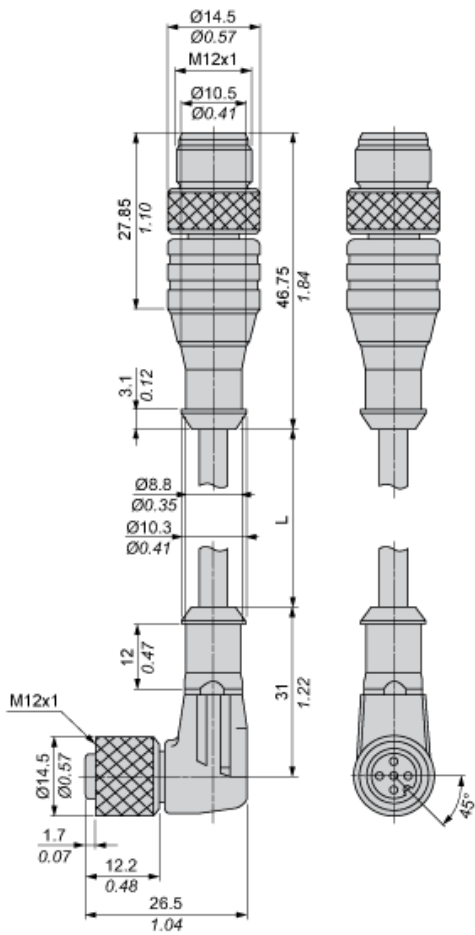
Stato offerta sostenibile	Prodotto Green Premium
Regolamento REACH	Dichiarazione REACH
Direttiva RoHS UE	Conformità proattiva (prodotto al di fuori dell'ambito legale di RoHS Unione europea) EU RoHS Dichiarazione
Senza mercurio	Sì
Informazioni esenzioni RoHS	Sì
Informazioni ambientali	Profilo Ambientale Del Prodotto
Profilo di circolarità	Informazioni Sulla Fine Della Vita

Garanzia contrattuale

Garanzia	18 months
----------	-----------

Dimensioni

mm
in.



L : Lunghezza del cavo

Collegamenti e schemi

