

Presentazione

Descrizione accessori	Adattatore connettore a 4 fili
Accessori / categoria degli elementi	Accessori di cablaggio
Tipo di accessori	Adattatore connettore
Composizione cavi	4 x 0,34 mm ²
Thread type	PG13.5
Corrente nominale [In]	4 A

Caratteristiche tecniche

Lunghezza cavo	100 mm
Numero totale di fili	4
Collegamento elettrico	1 connettore maschio M12 5 dritto
Fissaggio connettore cavi	Avvitato
Materiale del corpo	Plastica
Resistenza di isolamento	> 1000000000 Ohm
Massima resistenza tra terminali	5000 mOhm
Tensione nominale di impiego [Ue]	250 V CA 300 V CC
Peso prodotto	0,02 kg

Ambiente

Grado di protezione IP	IP67
Temperatura ambiente	-25...80 °C

Confezionamenti

Unità di misura confezione 1	PCE
Numero di unità per confezione 1	1
Confezione 1: altezza	2,500 cm
Confezione 1: larghezza	10,000 cm
Confezione 1: profondità	7,500 cm
Confezione 1: peso	9,800 g
Unità di misura confezione 2	BB1
Numero di unità per confezione 2	100
Confezione 2: altezza	7,500 cm
Confezione 2: larghezza	28,000 cm
Confezione 2: profondità	38,000 cm
Confezione 2: peso	983,000 g
Unità di misura confezione 3	S02
Numero di unità per confezione 3	200
Confezione 3: altezza	15,000 cm
Confezione 3: larghezza	30,000 cm
Confezione 3: profondità	40,000 cm
Confezione 3: peso	2,451 kg

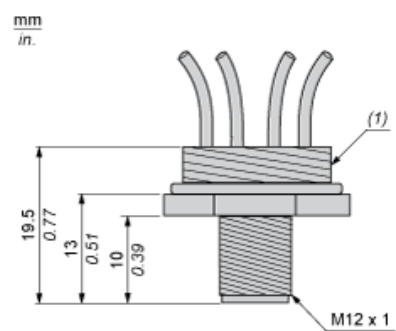
Sostenibilità dell'offerta

Regolamento REACH	Dichiarazione REACH
Direttiva RoHS UE	Conformità proattiva (prodotto al di fuori dell'ambito legale di RoHS Unione europea) EU RoHS Dichiarazione
Senza mercurio	Si
Informazioni esenzioni RoHS	Si

Garanzia contrattuale

Garanzia	18 months
----------	-----------

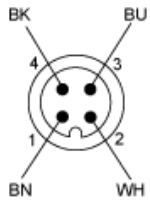
Dimensioni



(1) Passacavo Pg 13,5

Collegamenti e schemi

Connettore



BN: Marrone
BK: Nero
BU: Blu
WH: Bianco