



Presentazione

Gamma prodotto	Telemecanique Photoelectric sensors XU
Nome gamma	Applicativi per imballaggio
Tipo di sensore elettronico	Sensore fotoelettrico
Nome del sensore	XUK
Forma del sensore	Compatto 50 x 50
Sistema di rilevamento	Reflex
Materiale	Plastica
Tipo segnale di uscita	Digitale
Tipo circuito di alimentazione	CC
Tipologia di cablaggio	3 fili
Tipo uscita digitale	PNP o NPN
Funzione uscita digitale	1 NO o 1 NC programmabile
Collegamento elettrico	Cavo
Lunghezza cavo	2 m
Prodotto per applicazioni specifiche	Detection of transparent object
Emissione	Rosso reflex
Distanza di rilevamento nominale	1,5 m reflex need reflector XUZC50

Caratteristiche tecniche

Materiale cassetta	PC
Materiale lenti	PMMA
Tipo di uscita	Statico
Controllo funzione di uscita	Scuro
Uscita aggiuntiva	Senza
Composizione cavi	2 x 0,34 mm ²
Materiale isolamento fili	PVC
Cable outer diameter	6 mm
LED di stato	1 LED per stato uscita
Tensione nominale di alimentazione [Us]	12...24 V CC con protezione polarità inversa
Limiti della tensione di alimentazione	10...30 V CA/CC
Capacità di commutazione in mA	<= 100 mA (protezione sovraccarico e cortocircuito)
Frequenza di commutazione	<= 1,5 kHz
Maximum voltage drop	<2 V (stato chiuso)
Assorbimento di corrente	<= 35 mA a vuoto
Gamma di temporizzazione	0,1...5 s monostabile, ritardo all'eccitazione o alla diseccitazione (programmabile) ritardo
Maximum delay first up	80 ms
Maximum delay response	0,3 ms
Maximum delay recovery	0,3 ms
Configurazione	Sensitivity adjustment by potentiometer
Profondità	50 mm
Altezza	50 mm
Larghezza	18 mm

Peso prodotto	0,035 kg
Kit composition	Bracket XULZ41 Sensore

Ambiente

Certificazioni prodotto	CE UL CSA
Temperatura ambiente di funzionamento	-25...55 °C
Temperatura di stoccaggio	-40...70 °C
Resistenza alle vibrazioni	7 gn, ampiezza = +/- 2 mm (f = 10...55 Hz) conforme a IEC 60068-2-6
Tenuta agli urti	20 gn (durata = 11 ms) conforme a IEC 60068-2-27
Grado di protezione IP	IP65 conforme a IEC 60529 IP651 conforme a NF C 20-010

Confezionamenti

Unità di misura confezione 1	PCE
Numero di unità per confezione 1	1
Confezione 1: altezza	4,2 cm
Confezione 1: larghezza	9,7 cm
Confezione 1: profondità	13,2 cm
Confezione 1: peso	254,0 g
Unità di misura confezione 2	S02
Numero di unità per confezione 2	12
Confezione 2: altezza	15 cm
Confezione 2: larghezza	30 cm
Confezione 2: profondità	40 cm
Confezione 2: peso	3,45 kg
Unità di misura confezione 3	P06
Numero di unità per confezione 3	192
Confezione 3: altezza	75 cm
Confezione 3: larghezza	40 cm
Confezione 3: profondità	80 cm
Confezione 3: peso	73,768 kg

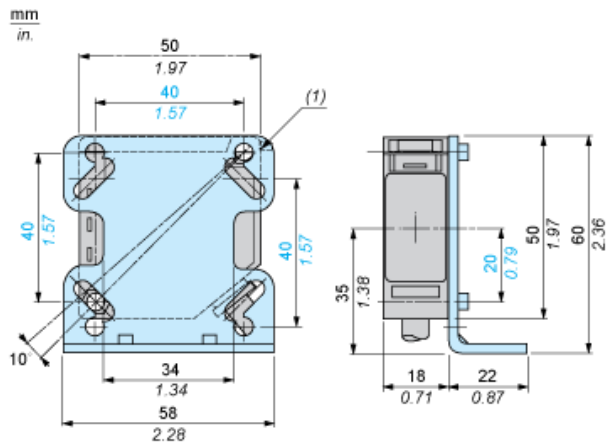
Sostenibilità dell'offerta

Stato offerta sostenibile	Prodotto Green Premium
Regolamento REACH	Dichiarazione REACH
Direttiva RoHS UE	Conformità proattiva (prodotto al di fuori dell'ambito legale di RoHS Unione europea) EU RoHS Dichiarazione
Senza mercurio	Sì
Informazioni esenzioni RoHS	Sì
Informazioni ambientali	Profilo Ambientale Del Prodotto
Profilo di circolarità	Informazioni Sulla Fine Della Vita

Garanzia contrattuale

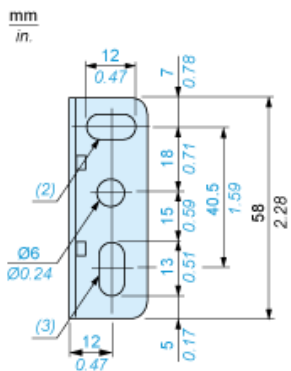
Garanzia	18 months
----------	-----------

Dimensioni



(1) Linguetta di blocco coperchio

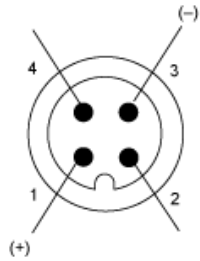
Fissaggio supporto



(2) 1 asola $\varnothing 6 \times 12$
(3) 1 asola $\varnothing 6 \times 13$

Schemi di cablaggio

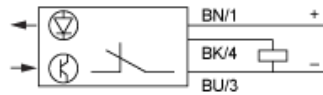
Schema connettore



- 1: (+)
- 2: Uscita allarme
- 3: (-)
- 4: Segnale uscita

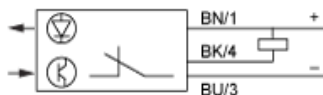
NC Programmato

Uscita programmata PNP



- BN: Marrone
- BK: Nero
- BU: Blu

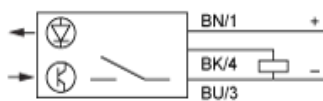
Uscita programmata NPN



- BN: Marrone
- BK: Nero
- BU: Blu

NO Programmato

Uscita programmata PNP



- BN: Marrone
- BK: Nero
- BU: Blu

Uscita programmata NPN



- BN: Marrone
- BK: Nero
- BU: Blu

Uscita allarme

PNP programmato



BN: Marrone

WH: Bianco

BU: Blu

NPN programmato



BN: Marrone

WH: Bianco

BU: Blu