

### Presentazione

Gamma prodotto	Telemecanique Photoelectric sensors XU
Nome gamma	Application food and beverage
Tipo di sensore elettronico	Sensore fotoelettrico
Nome del sensore	XU9
Forma del sensore	Cilindrico M18
Sistema di rilevamento	Riflessione polarizzata
Materiale	Acciaio inox
Tipo di ottica	90° laterale
Tipo segnale di uscita	Digitale
Tipo circuito di alimentazione	CC
Tipologia di cablaggio	3 fili
Tipo uscita digitale	PNP
Funzione uscita digitale	1 NO o 1 NC programmabile
Collegamento elettrico	1 connettore maschio M12, 4 pin
Prodotto per applicazioni specifiche	-
Emissione	Rosso riflessione polarizzata
Distanza di rilevamento nominale	2 m riflessione polarizzata need reflector XUZC50

### Caratteristiche tecniche

Materiale cassetta	Acciaio inox: 304 CU
Materiale lenti	PMMA
Distanza di rilevamento max	3 m
Tipo di uscita	Statico
Uscita aggiuntiva	Senza
Ingresso supplementare	Programmazione
Composizione cavi	4 x 0,34 mm <sup>2</sup>
Materiale isolamento fili	PvR
Cable outer diameter	4,2 mm
LED di stato	1 LED (verde) per alimentazione attiva 1 LED (giallo) per stato uscita
Tensione nominale di alimentazione [Us]	12...24 V CC con protezione polarità inversa
Limiti della tensione di alimentazione	10...30 V CC
Capacità di commutazione in mA	<= 100 mA (protezione sovraccarico e cortocircuito)
Frequenza di commutazione	<= 500 Hz
Maximum voltage drop	<1,5 V (stato chiuso)
Assorbimento di corrente	<= 30 mA a vuoto
Maximum delay first up	15 ms
Maximum delay response	1 ms
Maximum delay recovery	1 ms
Configurazione	Senza regolazione sensibilità
Diametro	18 mm
Lunghezza	78 mm
Peso prodotto	0,085 kg
Kit composition	Sensore Reflector XUZC50

## Ambiente

Certificazioni prodotto	UL CE CSA
Temperatura ambiente di funzionamento	-25...55 °C
Temperatura di stoccaggio	-40...70 °C
Resistenza alle vibrazioni	25 gn, ampiezza = +/-1,5 mm (f = 10...55 Hz) conforme a IEC 60068-2-6
Tenuta agli urti	30 gn (durata = 11 ms) conforme a IEC 60068-2-27
Grado di protezione IP	IP67 conforme a IEC 60529

## Confezionamenti

Unità di misura confezione 1	PCE
Numero di unità per confezione 1	1
Confezione 1: altezza	7,0 cm
Confezione 1: larghezza	8,0 cm
Confezione 1: profondità	4,8 cm
Confezione 1: peso	92,0 g

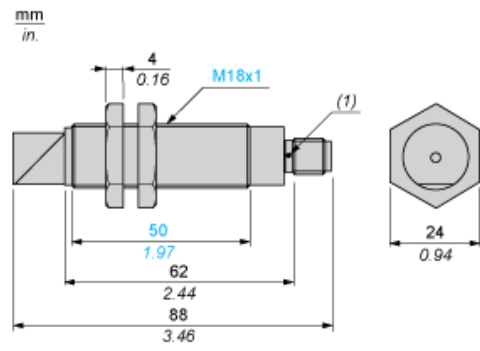
## Sostenibilità dell'offerta

Stato offerta sostenibile	Prodotto Green Premium
Regolamento REACH	<a href="#">Dichiarazione REACH</a>
Direttiva RoHS UE	Conformità proattiva (prodotto al di fuori dell'ambito legale di RoHS Unione europea) <a href="#">EU RoHS Dichiarazione</a>
Senza mercurio	Si
Informazioni esenzioni RoHS	<a href="#">Si</a>
Informazioni ambientali	<a href="#">Profilo Ambientale Del Prodotto</a>
Profilo di circolarità	<a href="#">Informazioni Sulla Fine Della Vita</a>

## Garanzia contrattuale

Garanzia	18 months
----------	-----------

Dimensioni



(1) LED

---

Montaggio e distanza

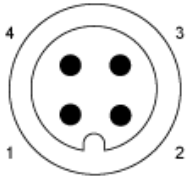
---

Coppia serraggio dado di fissaggio: < 15 N.m

Coppia serraggio connettore: 2 N.m

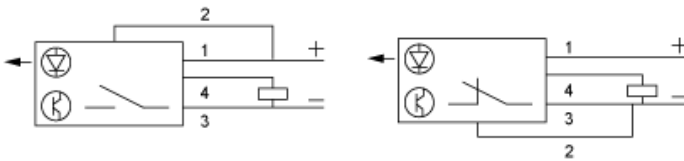
Schemi di cablaggio

Connettore M12



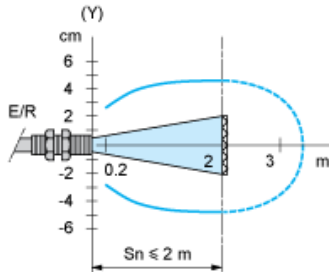
- 3: (-)
- 1: (+)
- 4: OUT/Uscita
- 2: Prog

3 fili, Funzione programmabile NO o NC PNP



Curve di rilevamento

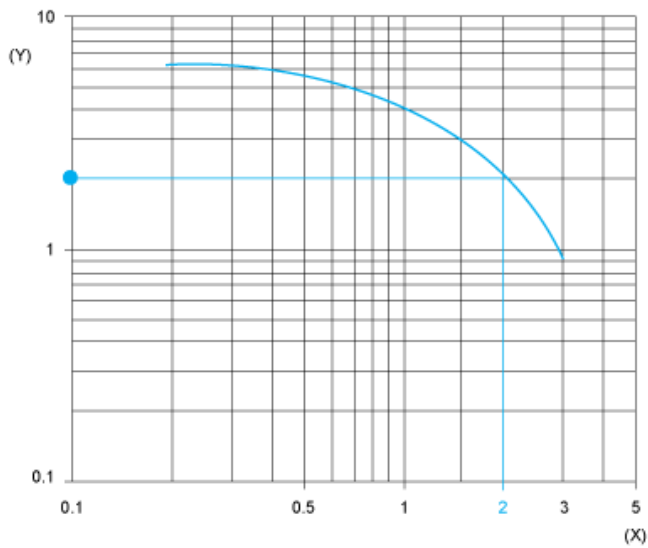
Sistema riflesso polarizzato con riflettore XUZC50



(y) Ø del fascio

Curve guadagno eccesso (Temperatura ambiente: + 25° C)

Sistema riflesso polarizzato con riflettore XUZC50



(y) Guadagno  
(x) Distanza (m)