



Presentazione

Gamma prodotto	Telemecanique Photoelectric sensors XU
Nome gamma	Application food and beverage
Tipo di sensore elettronico	Sensore fotoelettrico
Nome del sensore	XU1
Forma del sensore	Cilindrico M18
Sistema di rilevamento	Reflex
Materiale	Acciaio inox
Tipo di ottica	Assiale
Tipo segnale di uscita	Digitale
Tipo circuito di alimentazione	CC
Tipologia di cablaggio	3 fili
Tipo uscita digitale	PNP
Funzione uscita digitale	1 NO o 1 NC programmabile
Collegamento elettrico	Cavo
Lunghezza cavo	2 m
Prodotto per applicazioni specifiche	-
Emissione	Infrarosso reflex
Distanza di rilevamento nominale	4 m reflex need reflector XUZC50

Caratteristiche tecniche

Materiale cassetta	Acciaio inox: 304 CU
Materiale lenti	PMMA
Distanza di rilevamento max	5,5 m con catarifrangente 50 x 50 mm
Tipo di uscita	Statico
Uscita aggiuntiva	Senza
Ingresso supplementare	Programmazione
Composizione cavi	4 x 0,34 mm ²
Materiale isolamento fili	PvR
Cable outer diameter	4,2 mm
LED di stato	1 LED (verde) per alimentazione attiva 1 LED (giallo) per stato uscita
Tensione nominale di alimentazione [Us]	12...24 V CC con protezione polarità inversa
Limiti della tensione di alimentazione	10...30 V CC
Capacità di commutazione in mA	<= 100 mA (protezione sovraccarico e cortocircuito)
Frequenza di commutazione	<= 500 Hz
Maximum voltage drop	<1,5 V (stato chiuso)
Assorbimento di corrente	<= 10 mA a vuoto
Maximum delay first up	15 ms
Maximum delay response	1 ms
Maximum delay recovery	1 ms
Configurazione	Senza regolazione sensibilità
Diametro	18 mm
Lunghezza	62 mm

Peso prodotto	0,155 kg
Kit composition	Reflector XUZC50 Sensore

Ambiente

Certificazioni prodotto	CSA CE UL
Temperatura ambiente di funzionamento	-25...55 °C
Temperatura di stoccaggio	-40...70 °C
Resistenza alle vibrazioni	25 gn, ampiezza = +/-1,5 mm (f = 10...55 Hz) conforme a IEC 60068-2-6
Tenuta agli urti	30 gn (durata = 11 ms) conforme a IEC 60068-2-27
Grado di protezione IP	IP67 conforme a IEC 60529

Confezionamenti

Unità di misura confezione 1	PCE
Numero di unità per confezione 1	1
Confezione 1: altezza	4,2 cm
Confezione 1: larghezza	13,2 cm
Confezione 1: profondità	9,5 cm
Confezione 1: peso	151,0 g
Unità di misura confezione 2	S02
Numero di unità per confezione 2	22
Confezione 2: altezza	15,0 cm
Confezione 2: larghezza	30,0 cm
Confezione 2: profondità	40,0 cm
Confezione 2: peso	3,777 kg

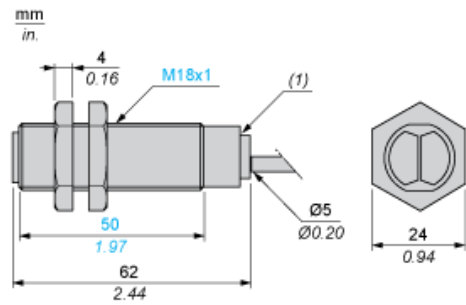
Sostenibilità dell'offerta

Regolamento REACH	Dichiarazione REACH
Direttiva RoHS UE	Non applicabile, al di fuori dell'ambito legale di RoHS Unione europea
Informazioni ambientali	Profilo Ambientale Del Prodotto
Profilo di circolarità	Informazioni Sulla Fine Della Vita

Garanzia contrattuale

Garanzia	18 months
----------	-----------

Dimensioni



(1) LED

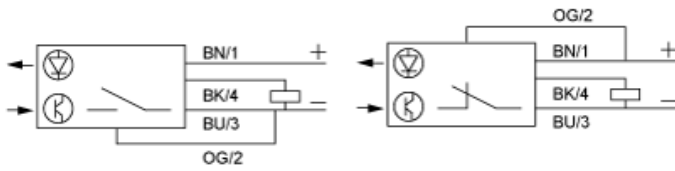
Montaggio e distanza

Coppia serraggio dado di fissaggio: < 15 N.m

Coppia serraggio connettore: 2 N.m

Schemi di cablaggio

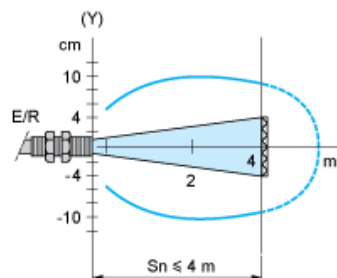
3 fili, Funzione programmabile NO o NC PNP



BN: Marrone
BK: Nero (out / uscita)
BU: Blu
OG: Arancione (programma)

Curve di rilevamento

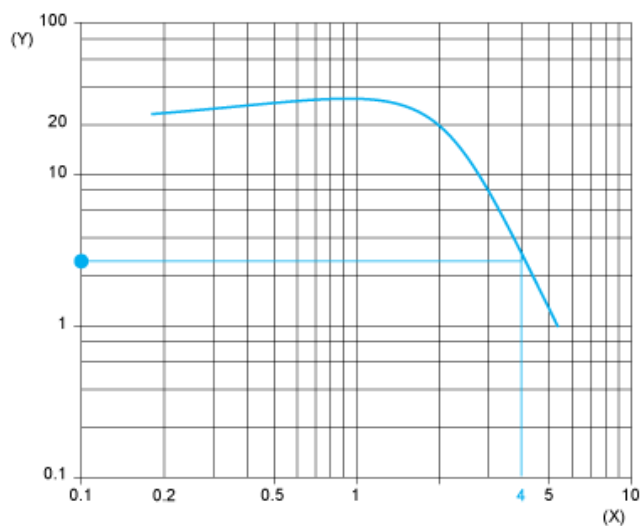
Sistema riflesso con riflettore XUZC50



(y) Ø del fascio

Curve guadagno eccesso (Temperatura ambiente: + 25° C)

Sistema riflesso con riflettore XUZC50



(y) Guadagno
(x) Distanza (m)