



### Presentazione

Gamma prodotto	Telemecanique Inductive proximity sensors XS
Nome gamma	Applicazione
Tipo prodotto	Sensore
Tipo di sensore	Sensore di prossimità induttivo
Applicazione	Monitoraggio rotazione
Nome del sensore	XSA
Forma del sensore	Cilindrico M30
Dimensioni	81 mm
Body type	Fisso
Possibilità di montaggio a immersione nel metallo	Possibilità di montaggio a immersione nel metallo
Materiale	Metallo
Materiale cassetta	Ottone nichelato
Tipo segnale di uscita	Digitale
Tipologia di cablaggio	3 fili
Distanza di rilevamento nominale	10 mm
Funzione uscita digitale	1 NC
Tipo di circuito uscita	CC
Tipo uscita digitale	PNP
Collegamento elettrico	Cavo
Lunghezza cavo	5 m
Tensione nominale di alimentazione [Us]	12...48 V CC con protezione polarità inversa
Capacità di commutazione in mA	<= 200 mA con protezione sovraccarico e da cortocircuito
Grado di protezione IP	IP67 conforme a IEC 60529

### Caratteristiche tecniche

Thread type	M30 x 1,5
Superficie di rilevamento	Frontale
Materiale parte frontale	PPS
Gamma rilevamento	> 8...15 mm
Gamma frequenza regolabile	6...150 cicli/m
Zona di funzionamento	0...8 mm
Corsa differenziale	3...15% di Fr
Precisione di ripetizione	3% di Sr
Composizione cavi	3 x 0,34 mm <sup>2</sup>
Materiale isolamento fili	PVC
LED di stato	Stato uscita: 1 LED (rosso)
Limiti della tensione di alimentazione	10...58 V CC
Frequenza di commutazione	<= 100 Hz
Maximum voltage drop	<1,8 V (chiuso)
Assorbimento di corrente	0...15 mA a vuoto
Ritardo avviamento all'accensione	9 s standard
Marking	CE
Lunghezza filettata	67 mm

Lunghezza	81 mm
Peso prodotto	0,3 kg

## Ambiente

Certificazioni prodotto	CCC CSA UL
Temperatura ambiente	-25...70 °C
Temperatura di stoccaggio	-40...85 °C

## Confezionamenti

Unità di misura confezione 1	PCE
Numero di unità per confezione 1	1
Confezione 1: altezza	6,8 cm
Confezione 1: larghezza	9,6 cm
Confezione 1: profondità	13,2 cm
Confezione 1: peso	313,0 g
Unità di misura confezione 2	S02
Numero di unità per confezione 2	14
Confezione 2: altezza	15,0 cm
Confezione 2: larghezza	30,0 cm
Confezione 2: profondità	40,0 cm
Confezione 2: peso	4,686 kg

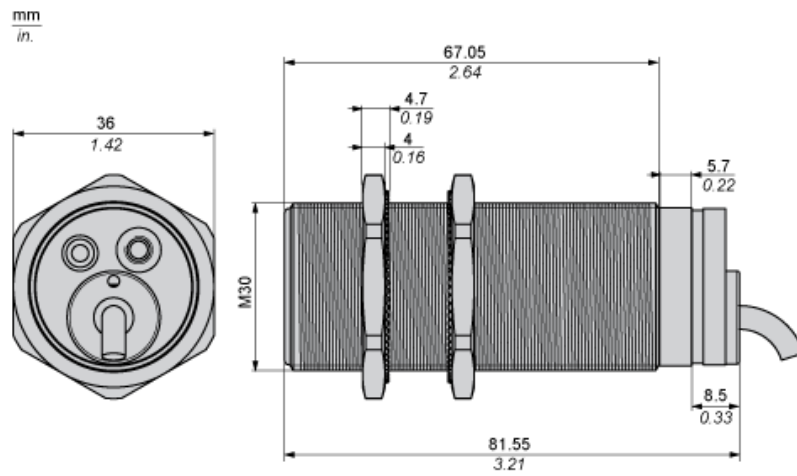
## Sostenibilità dell'offerta

Stato offerta sostenibile	Prodotto Green Premium
Regolamento REACH	<a href="#">Dichiarazione REACH</a>
Direttiva RoHS UE	Conformità proattiva (prodotto al di fuori dell'ambito legale di RoHS Unione europea) <a href="#">EU RoHS Dichiarazione</a>
Senza mercurio	Sì
Informazioni esenzioni RoHS	<a href="#">Sì</a>
Informazioni ambientali	<a href="#">Profilo Ambientale Del Prodotto</a>
Profilo di circolarità	<a href="#">Informazioni Sulla Fine Della Vita</a>

## Garanzia contrattuale

Garanzia	18 months
----------	-----------

Dimensioni



(1) LED

---

Distanze minime di montaggio

---

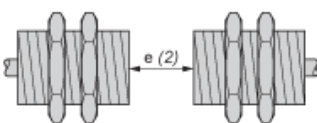
Affiancati



e(1) 20 mm/0,79 in

≥

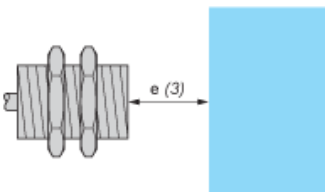
Affacciati



e (2) 120 mm/4,72 in

≥

Affacciato ad un oggetto metallico

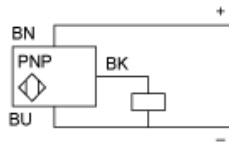


e (3) 30 mm/1,18 in.

≥

## Schemi di cablaggio

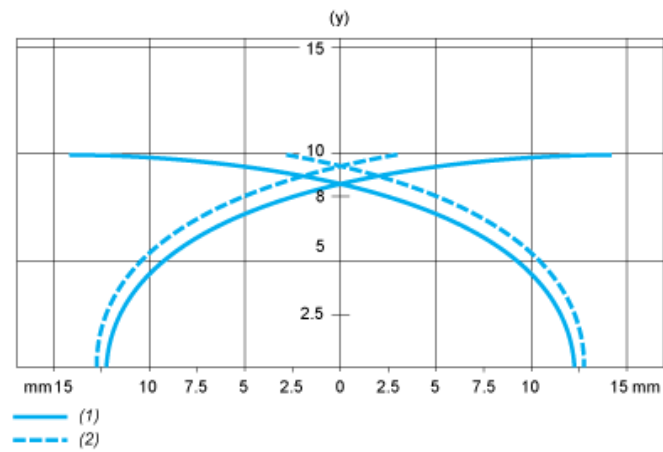
Trifilare CC



BU: Blu  
BN: Marrone  
BK: Nero

Curve di prestazione

Bersaglio standard in acciaio: 30x30x1 mm



- (1) Punti di raccolta
- (2) Punti di rilascio (oggetto in avvicinamento laterale)
- (y) Distanza di rilevamento in mm