

XS912R1PAM12

senso re induttivo M12 - L 60 mm - acciaio inox 303 - Sn 6 mm - 12-24 Vcc - M12



Presentazione

Gamma prodotto	Telemecanique Inductive proximity sensors XS
Nome gamma	Applicazione
Tipo di sensore	Sensore di prossimità induttivo
Applicazione	Harsh environment application
Nome del sensore	XS9
Forma del sensore	Cilindrico M12
Dimensioni	60 mm
Body type	Corpo monoblocco
Materiale cassetta	Acciaio inox 303
Tipo segnale di uscita	Digitale
Tipologia di cablaggio	3 fili
Distanza di rilevamento nominale	6 mm
Funzione uscita digitale	1 NO
Tipo uscita digitale	PNP
Collegamento elettrico	Connettore maschio M12, 4 pin
Tensione nominale di alimentazione [Us]	12...24 V CC con protezione polarità inversa
Capacità di commutazione in mA	<= 200 mA con protezione sovraccarico e da cortocircuito
Grado di protezione IP	IP69K conforme a DIN 40050 IP68 conforme a IEC 60529

Caratteristiche tecniche

Thread type	M12 x 1
Superficie di rilevamento	Frontale
Possibilità di montaggio a immersione nel metallo	Possibilità di montaggio a immersione nel metallo
Materiale	Stainless steel 303
Materiale parte frontale	Stainless steel 303
Gamma rilevamento	> 4...8 mm
Zona di funzionamento	0...4,8 mm
Corsa differenziale	1...15% di Sr
Precisione di ripetizione	<= 5% di Sr
Tipo di circuito uscita	CC
LED di stato	Stato uscita: 1 LED (giallo)
Limiti della tensione di alimentazione	10...30 V CC
"corrente massima residua"	0,1 mA stato aperto
Frequenza di commutazione	<= 600 Hz
Maximum voltage drop	<2 V (chiuso)
Assorbimento di corrente	<= 10 mA a vuoto
Maximum delay first up	40 ms
Maximum delay response	0,00006 ms
Maximum delay recovery	0,015 ms
Marking	CE
Lunghezza filettata	41 mm
Altezza	12 mm
Lunghezza	60 mm
Peso prodotto	0,024 kg

Ambiente

Certificazioni prodotto	cULus
Temperatura ambiente	-25...70 °C
Temperatura di stoccaggio	-25...70 °C
Resistenza alle vibrazioni	25 gn ampiezza = +/- 1 mm (f = 10...55 Hz) conforme a IEC 60068-2-6
Resistenza agli shock	30 gn per 11 ms conforme a IEC 60068-2-27

Confezionamenti

Unità di misura confezione 1	PCE
Numero di unità per confezione 1	1
Confezione 1: altezza	1,524 cm
Confezione 1: larghezza	10,16 cm
Confezione 1: profondità	7,62 cm
Confezione 1: peso	31,752 g
Unità di misura confezione 2	S01
Numero di unità per confezione 2	25
Confezione 2: altezza	15 cm
Confezione 2: larghezza	15 cm
Confezione 2: profondità	40 cm
Confezione 2: peso	1,014 kg

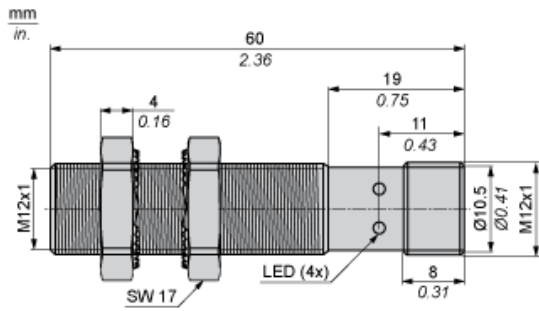
Sostenibilità dell'offerta

Regolamento REACH	Dichiarazione REACH
Direttiva RoHS UE	Conformità proattiva (prodotto al di fuori dell'ambito legale di RoHS Unione europea) EU RoHS Dichiarazione
Senza mercurio	Sì
Informazioni esenzioni RoHS	Si

Garanzia contrattuale

Garanzia	18 months
----------	-----------

Dimensioni



Distanze minime di montaggio in mm

Affiancati



e(1) 38 mm / 1,50 in.

≥

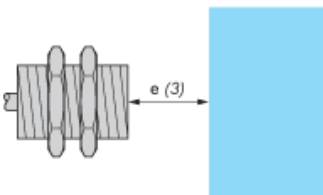
Affacciati



e(2) 30 mm / 1,18 in.

≥

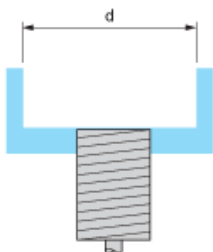
Affacciato ad un oggetto metallico



e(3) 20 mm / 0,79 in.

≥

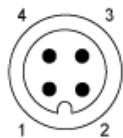
Montato su supporto metallico



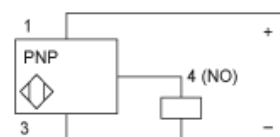
d ≥ 24 mm / 0,94 in.

Schemi di cablaggio

Connettore M12



PNP



- 1: (+)
- 2: Non collegato
- 3: (-)
- 4: Uscita NO