



Presentazione

Gamma prodotto	Telemecanique Inductive proximity sensors XS
Nome gamma	Utilizzo generico
Tipo di sensore	Sensore di prossimità induttivo
Applicazione	-
Nome del sensore	XS8
Forma del sensore	40 x 40 x 117
Dimensioni	117 mm
Body type	Fisso
Possibilità di montaggio a immersione nel metallo	Possibilità di montaggio a immersione nel metallo
Materiale	Plastica
Materiale cassetta	PBT
Tipo segnale di uscita	Digitale
Tipologia di cablaggio	2 fili
Distanza di rilevamento nominale	20 mm
Funzione uscita digitale	1 NO o 1 NC programmabile
Tipo di circuito uscita	CC
Collegamento elettrico	Morsetti a vite, 4 x 1,5 mm ²
Tensione nominale di alimentazione [Us]	12...48 V CC con protezione polarità inversa
Capacità di commutazione in mA	1,5...100 mA con protezione sovraccarico e da cortocircuito
Grado di protezione IP	IP67 conforme a IEC 60529 IP65 conforme a IEC 60529 IP69K conforme a DIN 40050

Caratteristiche tecniche

Superficie di rilevamento	5 posizioni testa torretta
Materiale parte frontale	PBT
Zona di funzionamento	0...16 mm
Corsa differenziale	3...15% di Sr
Precisione di ripetizione	<= 3% di Sr
Numero ingressi cavo	1 ingresso per pressacavo per 1/2" NPT passacavo
LED di stato	Stato uscita: 1 LED (giallo)
Limiti della tensione di alimentazione	10...58 V CC
"corrente massima residua"	0,6 mA stato aperto
Frequenza di commutazione	<= 300 Hz
Maximum voltage drop	<4,2 V (chiuso)
Maximum delay first up	7,5 ms
Maximum delay response	1,2 ms
Maximum delay recovery	1,8 ms
Marking	CE
Altezza	40 mm
Lunghezza	40 mm
Larghezza	117 mm
Peso prodotto	0,244 kg

Le informazioni presenti in questa documentazione forniscono descrizioni generali e/o caratteristiche tecniche che riguardano le prestazioni dei prodotti contenuti nella documentazione stessa. Queste informazioni non possono essere utilizzate per determinare le possibilità d'impiego o/o l'affidabilità dei prodotti in caso di applicazioni specifiche dell'utente. E' responsabilità dell'utente, installatore e/o utilizzatore, eseguire l'analisi dei rischi, nonché la valutazione e i test dei prodotti riguardo le specifiche applicazioni di utilizzo. Schneider Electric Industries SAS o qualunque sua affiliata o sussidiaria non sono da ritenersi responsabili per un uso non corretto delle informazioni contenute in questo documento.

Ambiente

Certificazioni prodotto	CCC UL CSA
Temperatura ambiente	-25...70 °C
Temperatura di stoccaggio	-40...85 °C
Resistenza alle vibrazioni	25 gn ampiezza = +/- 2 mm (f = 10...55 Hz) conforme a IEC 60068-2-6
Resistenza agli shock	50 gn per 11 ms conforme a EN 60068-2-27

Confezionamenti

Unità di misura confezione 1	PCE
Numero di unità per confezione 1	1
Confezione 1: altezza	14,5 cm
Confezione 1: larghezza	5,0 cm
Confezione 1: profondità	5,0 cm
Confezione 1: peso	244,0 g

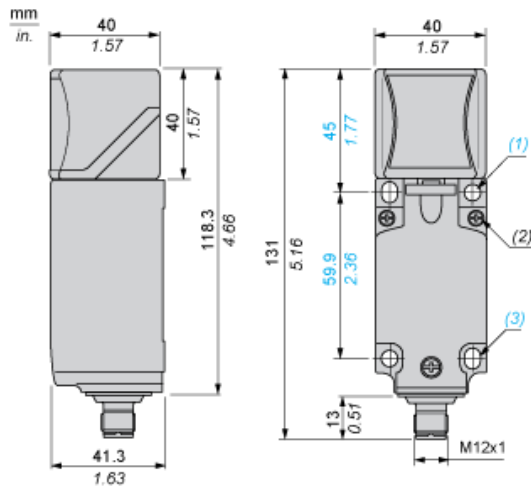
Sostenibilità dell'offerta

Stato offerta sostenibile	Prodotto Green Premium
Regolamento REACH	Dichiarazione REACH
Direttiva RoHS UE	Conformità proattiva (prodotto al di fuori dell'ambito legale di RoHS Unione europea) EU RoHS Dichiarazione
Senza mercurio	Sì
Informazioni esenzioni RoHS	Sì
Informazioni ambientali	Profilo Ambientale Del Prodotto

Garanzia contrattuale

Garanzia	18 months
----------	-----------

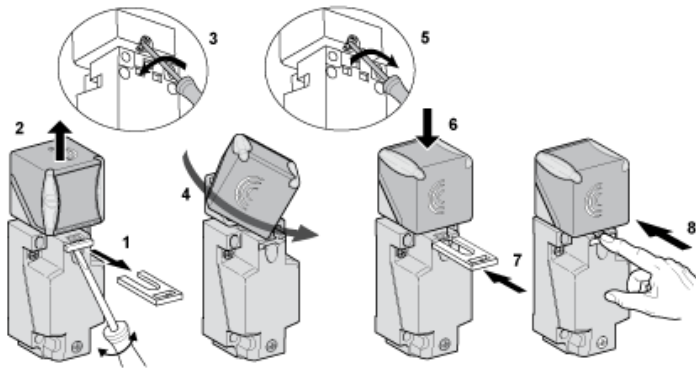
Dimensioni



- (1) 2 fori \varnothing 5,45 mm/0,21 in. (coppia di serraggio: < 1,5 Nm / < 13,3 lb-in.)
- (2) 3 viti M3,5. (coppia di serraggio: < 1,2 Nm / < 10,6 lb-in.)
- (3) 2 fori allungati 5,4 x 7,4 mm / 0,21 pollici x 0,29 in. (coppia di serraggio: < 1,5 Nm / < 13,3 lb-in.)

Montaggio

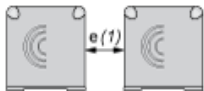
Posizioni testina



Precauzioni di installazione

Distanze minime di montaggio (mm)

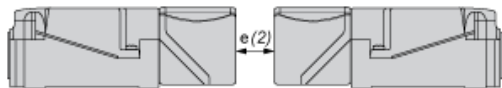
Affiancati



$e(1)$ 80

\geq

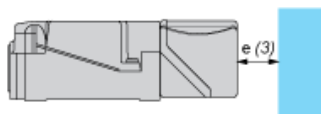
Affacciati



$e(2)$ 160

\geq

Affacciato ad un oggetto metallico



$e(3)$ 60

\geq

Schemi di cablaggio

Bifilare CC (non polarizzato)

