

# XS8C1A1NAL01M12

Inductive proximity sensors XS, inductive sensor XS8 40x40x15, PBT, Sn25mm, 12...24 VDC, M12 0.15 m



## Presentazione

Gamma prodotto	Telemecanique Inductive proximity sensors XS
Nome gamma	Utilizzo generico
Tipo di sensore	Sensore di prossimità induttivo
Applicazione	-
Nome del sensore	XS8
Forma del sensore	Piatto 40 x 40 x 15
Dimensioni	15 mm
Body type	Fisso
Possibilità di montaggio a immersione nel metallo	Montaggio a incasso non possibile
Materiale	Plastica
Materiale cassetta	PBT
Tipo segnale di uscita	Digitale
Tipologia di cablaggio	3 fili
Distanza di rilevamento nominale	15 Mm possibilità di montaggio a immersione nel metallo 25 mm montaggio a incasso non possibile
Funzione uscita digitale	1 NO
Tipo di circuito uscita	CC
Tipo uscita digitale	NPN
Collegamento elettrico	Connettore maschio a distanza M12, 4 pin
Lunghezza cavo	0,15 m
Tensione nominale di alimentazione [Us]	12...24 V CC con protezione polarità inversa
Capacità di commutazione in mA	<= 200 mA CC con protezione sovraccarico e da cortocircuito
Grado di protezione IP	Doppio isolamento IP67 conforme a IEC 60529

## Caratteristiche tecniche

Superficie di rilevamento	Frontale
Materiale parte frontale	PBT
Zona di regolazione fine	8...15 Mm possibilità di montaggio a immersione nel metallo 8...25 mm montaggio a incasso non possibile
Corsa differenziale	1...15% di Sr
Materiale isolamento fili	PVC
Limiti della tensione di alimentazione	10...36 V CC
"corrente massima residua"	1,5 mA stato aperto
Frequenza di commutazione	<= 1000 Hz
Maximum voltage drop	<2 V (chiuso)
Assorbimento di corrente	<= 10 mA a vuoto
Maximum delay first up	10 ms
Maximum delay response	0,3 ms
Maximum delay recovery	0,8 ms
Marking	CE
Profondità	15 mm

Altezza	40 mm
Larghezza	40 mm

## Ambiente

Certificazioni prodotto	Ecolab CSA UL
Temperatura ambiente	-25...70 °C
Temperatura di stoccaggio	-40...85 °C
Resistenza alle vibrazioni	25 gn ampiezza = +/- 2 mm (f = 10...55 Hz) conforme a IEC 60068-2-6
Tenuta agli urti	50 gn per 11 ms conforme a IEC 60068-2-27

## Confezionamenti

Unità di misura confezione 1	PCE
Numero di unità per confezione 1	1
Confezione 1: altezza	6,5 cm
Confezione 1: larghezza	9,5 cm
Confezione 1: profondità	4,1 cm
Confezione 1: peso	88,0 g
Unità di misura confezione 2	S01
Numero di unità per confezione 2	20
Confezione 2: altezza	15,0 cm
Confezione 2: larghezza	15,0 cm
Confezione 2: profondità	40,0 cm
Confezione 2: peso	1,985 kg

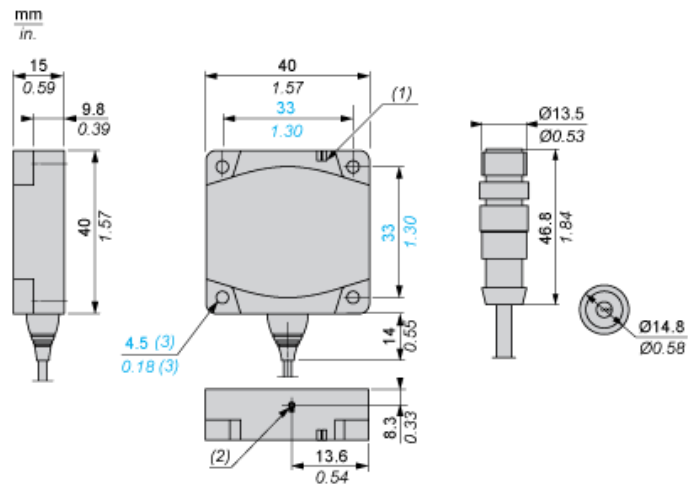
## Sostenibilità dell'offerta

Stato offerta sostenibile	Prodotto Green Premium
Regolamento REACH	<a href="#">Dichiarazione REACH</a>
Direttiva RoHS UE	Conformità proattiva (prodotto al di fuori dell'ambito legale di RoHS Unione europea) <a href="#">EU RoHS Dichiarazione</a>
Senza mercurio	Sì
Informazioni esenzioni RoHS	<a href="#">Sì</a>
Informazioni ambientali	<a href="#">Profilo Ambientale Del Prodotto</a>

## Garanzia contrattuale

Garanzia	18 months
----------	-----------

Dimensioni

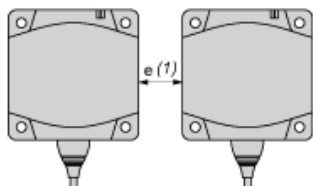


- (1) LED
- (2) Pulsante modalità apprendimento
- (3) Per viti di tipo CHC

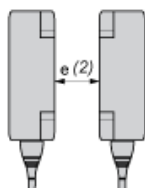
## Installazione

### Distanze minime di montaggio (mm)

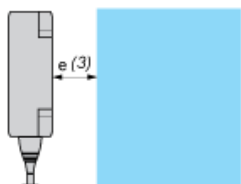
Affiancati



Affacciati



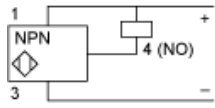
Affacciato ad un oggetto metallico



	e (1)	e (2)	e (3)
Montaggio incassato	60	120	15
Montaggio non incassato	125	250	

## Schemi di cablaggio

### NPN



### M12

