



Presentazione

Gamma prodotto	Telemecanique Inductive proximity sensors XS
Nome gamma	Utilizzo generico
Tipo di sensore	Sensore di prossimità induttivo
Applicazione	-
Nome del sensore	XS7
Forma del sensore	Da 40 x 40 x 70
Dimensioni	70 mm
Body type	Fisso
Possibilità di montaggio a immersione nel metallo	Possibilità di montaggio a immersione nel metallo
Materiale	Plastica
Materiale cassetta	PBT
Tipo segnale di uscita	Digitale
Tipologia di cablaggio	2 fili
Distanza di rilevamento nominale	15 mm
Funzione uscita digitale	1 NO
Tipo di circuito uscita	CA/CC
Collegamento elettrico	Connettore maschio 1/2"20 UNF, 3 pin
Tensione nominale di alimentazione [Us]	24...240 V CA 50/60 Hz 24...240 V CC
Capacità di commutazione in mA	5...200 mA CC 5...300 mA CA
Grado di protezione IP	IP67 conforme a IEC 60529 IP65 conforme a IEC 60529 IP69K conforme a DIN 40050

Caratteristiche tecniche

Superficie di rilevamento	5 posizioni testa torretta
Materiale parte frontale	PBT
Zona di funzionamento	0...12 mm
Corsa differenziale	3...15% di Sr
Precisione di ripetizione	<= 3% di Sr
LED di stato	Alimentazione attiva: 1 LED (verde) Stato uscita: 1 LED (giallo)
Limiti della tensione di alimentazione	20...264 V CA/CC
"corrente massima residua"	1,5 MA stato aperto 120 V 0,6 mA stato aperto 24 V
Frequenza di commutazione	<= 25 Hz CA <= 50 Hz CC
Maximum voltage drop	<5,5 V (chiuso)
Maximum delay first up	7,5 ms
Maximum delay response	1,2 ms
Maximum delay recovery	1,8 ms
Marking	CE
Altezza	40 mm
Lunghezza	40 mm

Le informazioni presenti in questa documentazione forniscono descrizioni generali e/o caratteristiche tecniche che riguardano le prestazioni dei prodotti contenuti nella documentazione stessa. Queste informazioni non possono essere utilizzate per determinare le possibilità d'impiego e/o l'affidabilità dei prodotti in caso di applicazioni specifiche dell'utente. E' responsabilità dell'utente, installatore e/o utilizzatore, eseguire l'analisi dei rischi, nonché la valutazione e i test dei prodotti riguardo le specifiche applicazioni di utilizzo. Schneider Electric Industries SAS o qualunque sua affiliata o sussidiaria non sono da ritenersi responsabili per un uso non corretto delle informazioni contenute in questo documento.

Larghezza	70 mm
Peso prodotto	0,149 kg

Ambiente

Certificazioni prodotto	CSA CCC UL
Temperatura ambiente	-25...70 °C
Temperatura di stoccaggio	-40...85 °C
Resistenza alle vibrazioni	25 gn ampiezza = +/- 2 mm (f = 10...55 Hz) conforme a IEC 60068-2-6
Resistenza agli shock	50 gn per 11 ms conforme a EN 60068-2-27

Confezionamenti

Unità di misura confezione 1	PCE
Numero di unità per confezione 1	1
Confezione 1: altezza	4,0 cm
Confezione 1: larghezza	4,2 cm
Confezione 1: profondità	9,0 cm
Confezione 1: peso	142,0 g
Unità di misura confezione 2	S02
Numero di unità per confezione 2	42
Confezione 2: altezza	15,0 cm
Confezione 2: larghezza	30,0 cm
Confezione 2: profondità	40,0 cm
Confezione 2: peso	6,419 kg
Unità di misura confezione 3	PAL
Numero di unità per confezione 3	672
Confezione 3: altezza	60,0 cm
Confezione 3: larghezza	80,0 cm
Confezione 3: profondità	672,0 cm
Confezione 3: peso	111,552 kg

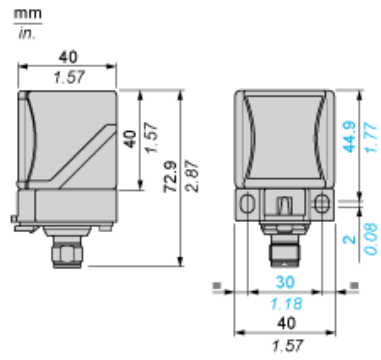
Sostenibilità dell'offerta

Stato offerta sostenibile	Prodotto Green Premium
Regolamento REACh	Dichiarazione REACh
Direttiva RoHS UE	Conformità proattiva (prodotto al di fuori dell'ambito legale di RoHS Unione europea) EU RoHS Dichiarazione
Senza mercurio	Sì
Informazioni esenzioni RoHS	Sì
Informazioni ambientali	Profilo Ambientale Del Prodotto

Garanzia contrattuale

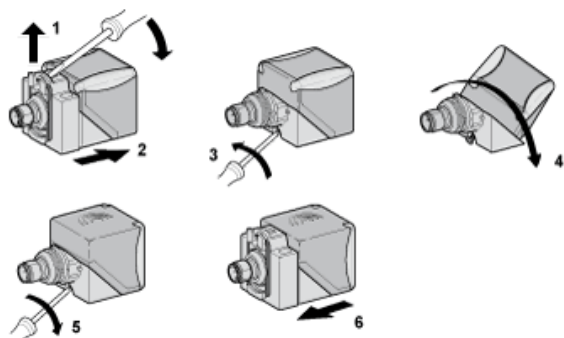
Garanzia	18 months
----------	-----------

Dimensioni



Montaggio

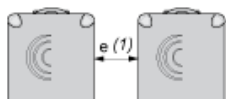
Posizioni testina



Precauzioni di installazione

Distanze minime di montaggio (mm)

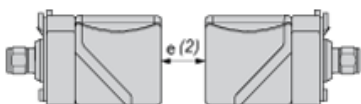
Affiancati



e(1) 60

≥

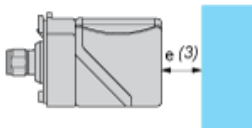
Affacciati



e(2) 120

≥

Affacciato ad un oggetto metallico

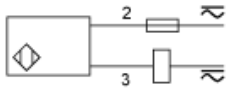


e(3) 45

≥

Schemi di cablaggio

Uscita bifilare NO



1/2"-20UNF

