



Presentazione

Gamma prodotto	Telemecanique Inductive proximity sensors XS
Nome gamma	Utilizzo generico
Tipo di sensore	Sensore di prossimità induttivo
Applicazione	-
Nome del sensore	XS7
Forma del sensore	Piatto 40 x 40 x 15
Dimensioni	15 mm
Body type	Fisso
Possibilità di montaggio a immersione nel metallo	Possibilità di montaggio a immersione nel metallo
Materiale	Plastica
Materiale cassetta	PBT
Tipo segnale di uscita	Digitale
Tipologia di cablaggio	2 fili
Funzione uscita digitale	1 NO
Tipo di circuito uscita	CC
Collegamento elettrico	Connettore maschio M8, 3 pin
Tensione nominale di alimentazione [Us]	12...24 V CC con protezione polarità inversa
Capacità di commutazione in mA	1,5...100 mA CC con protezione sovraccarico e da cortocircuito
Grado di protezione IP	IP67 conforme a IEC 60529

Caratteristiche tecniche

Superficie di rilevamento	Frontale
Materiale parte frontale	PBT
Zona di funzionamento	0...12 mm
Corsa differenziale	1...15% di Sr
LED di stato	Stato uscita: 1 LED (giallo)
Limiti della tensione di alimentazione	10...36 V CC
"corrente massima residua"	0,5 mA stato aperto
Frequenza di commutazione	<= 1000 Hz
Maximum voltage drop	<4 V (chiuso)
Maximum delay first up	5 ms
Maximum delay response	0,3 ms
Maximum delay recovery	0,7 ms
Marking	CE
Profondità	15 mm
Altezza	40 mm
Larghezza	40 mm

Ambiente

Certificazioni prodotto	UL C-Tick Ecolab CSA
Temperatura ambiente	-25...70 °C
Temperatura di stoccaggio	-40...85 °C
Resistenza alle vibrazioni	25 gn ampiezza = +/- 2 mm (f = 10...55 Hz) conforme a IEC 60068-2-6
Tenuta agli urti	50 gn per 11 ms conforme a IEC 60068-2-27

Confezionamenti

Unità di misura confezione 1	PCE
Numero di unità per confezione 1	1
Confezione 1: altezza	4,2 cm
Confezione 1: larghezza	9,6 cm
Confezione 1: profondità	6,7 cm
Confezione 1: peso	63,0 g
Unità di misura confezione 2	S02
Numero di unità per confezione 2	44
Confezione 2: altezza	15,0 cm
Confezione 2: larghezza	30,0 cm
Confezione 2: profondità	40,0 cm
Confezione 2: peso	3,235 kg

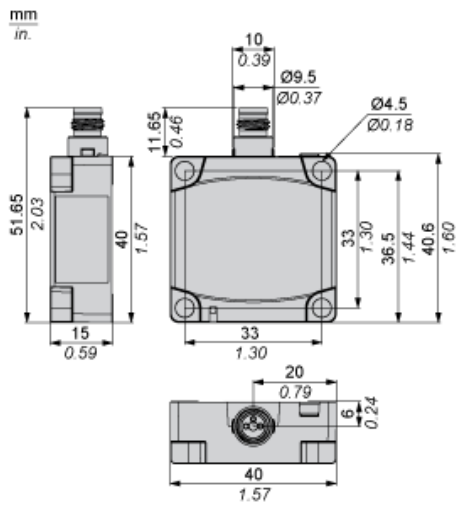
Sostenibilità dell'offerta

Stato offerta sostenibile	Prodotto Green Premium
Regolamento REACH	Dichiarazione REACH
Direttiva RoHS UE	Conformità proattiva (prodotto al di fuori dell'ambito legale di RoHS Unione europea) EU RoHS Dichiarazione
Senza mercurio	Sì
Informazioni esenzioni RoHS	Sì
Informazioni ambientali	Profilo Ambientale Del Prodotto

Garanzia contrattuale

Garanzia	18 months
----------	-----------

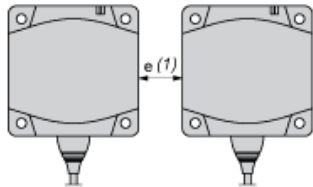
Dimensioni



Installazione

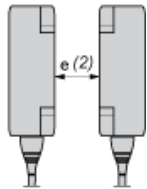
Distanze minime di montaggio (mm)

Affiancati



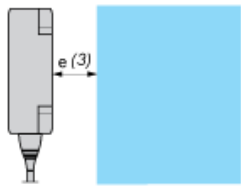
e(1) 45
≥

Affacciati



e(2) 110
≥

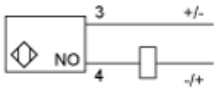
Affacciato ad un oggetto metallico



e(3) 45
≥

Schemi di cablaggio

Bifilare NO



M8

