



## Presentazione

Gamma prodotto	Telemecanique Inductive proximity sensors XS
Nome gamma	Utilizzo generico
Tipo di sensore	Sensore di prossimità induttivo
Nome del sensore	XS6
Forma del sensore	Cilindrico M30
Dimensioni	66 mm
Body type	Fisso
Possibilità di montaggio a immersione nel metallo	Montaggio a incasso non possibile
Materiale	Metallo
Tipo segnale di uscita	Digitale
Tipologia di cablaggio	2 fili
Distanza di rilevamento nominale	22 mm
Funzione uscita digitale	1 NC
Tipo di circuito uscita	CA/CC
Collegamento elettrico	Cavo
Lunghezza cavo	2 m
Tensione nominale di alimentazione [Us]	24...240 V CA/CC 50/60 Hz
Capacità di commutazione in mA	5...200 mA CC 5...300 mA CA
Grado di protezione IP	Doppio isolamento IP68 conforme a IEC 60529 IP69K conforme a DIN 40050

## Caratteristiche tecniche

Thread type	M30 x 1,5
Superficie di rilevamento	Frontale
Materiale parte frontale	PPS
Materiale cassetta	Ottone nichelato
Gamma rilevamento	> 15...40 mm
Zona di funzionamento	0...17,6 mm
Corsa differenziale	1...15% di Sr
Composizione cavi	2 x 0,34 mm <sup>2</sup>
Materiale isolamento fili	PVC
LED di stato	Stato uscita: 1 LED (giallo)
Limiti della tensione di alimentazione	20...264 V CA/CC
"corrente massima residua"	0,8 mA stato aperto
Frequenza di commutazione	<= 25 Hz CA <= 300 Hz CC
Maximum voltage drop	<5,5 V (chiuso)
Maximum delay first up	30 ms
Maximum delay response	0,5 ms
Maximum delay recovery	2 ms
Marking	CE
Lunghezza filettata	41 mm
Lunghezza	66 mm
Peso prodotto	0,205 kg

## Ambiente

Certificazioni prodotto	CSA UL
Temperatura ambiente	-25...70 °C
Temperatura di stoccaggio	-40...85 °C
Resistenza alle vibrazioni	25 gn ampiezza = +/- 2 mm (f = 10...55 Hz) conforme a IEC 60068-2-6
Tenuta agli urti	50 gn per 11 ms conforme a IEC 60068-2-27

## Confezionamenti

Unità di misura confezione 1	PCE
Numero di unità per confezione 1	1
Confezione 1: altezza	3,6 cm
Confezione 1: larghezza	11,4 cm
Confezione 1: profondità	12,0 cm
Confezione 1: peso	182,0 g
Unità di misura confezione 2	S01
Numero di unità per confezione 2	11
Confezione 2: altezza	15 cm
Confezione 2: larghezza	15 cm
Confezione 2: profondità	40 cm
Confezione 2: peso	2,177 kg

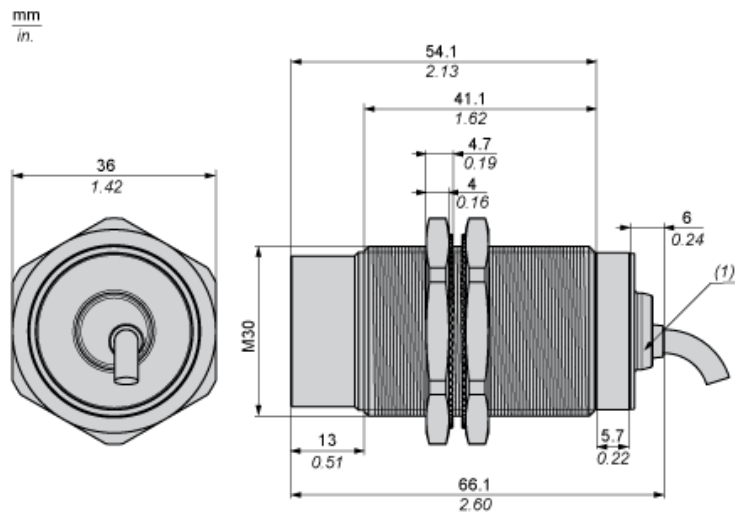
## Sostenibilità dell'offerta

Stato offerta sostenibile	Prodotto Green Premium
Regolamento REACH	<a href="#">Dichiarazione REACH</a>
Direttiva RoHS UE	Conformità proattiva (prodotto al di fuori dell'ambito legale di RoHS Unione europea) <a href="#">EU RoHS Dichiarazione</a>
Senza mercurio	Sì
Informazioni esenzioni RoHS	<a href="#">Sì</a>
Informazioni ambientali	<a href="#">Profilo Ambientale Del Prodotto</a>
Profilo di circolarità	<a href="#">Informazioni Sulla Fine Della Vita</a>

## Garanzia contrattuale

Garanzia	18 months
----------	-----------

Dimensioni



(1) LED

Distanze minime di montaggio in mm

Affiancati



e(1) 120 mm / 4,72 in.

≥

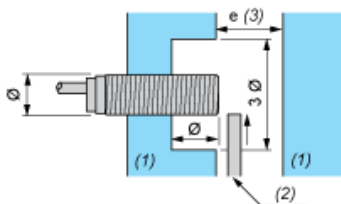
Affacciati



e(2) 264 mm / 10,39 in.

≥

Affacciato ad un oggetto metallico



e(3) 66 mm / 2,60 in.

≥

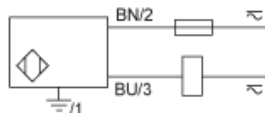
(4) Metallo

(5) Oggetto da rilevare

## Schemi di cablaggio

### Bifilare CA o CC

Uscita NC



BU: Blu

BN: Marrone