



Presentazione

Gamma prodotto	Telemecanique Inductive proximity sensors XS
Nome gamma	Utilizzo generico
Tipo di sensore	Sensore di prossimità induttivo
Nome del sensore	XS6
Forma del sensore	Cilindrico M18
Dimensioni	72 mm
Body type	Fisso
Possibilità di montaggio a immersione nel metallo	Montaggio a incasso non possibile
Materiale	Metallo
Tipo segnale di uscita	Digitale
Tipologia di cablaggio	2 fili
Distanza di rilevamento nominale	12 mm
Funzione uscita digitale	1 NC
Tipo di circuito uscita	CA/CC
Collegamento elettrico	Connettore maschio 1/2"20 UNF, 3 pin
Tensione nominale di alimentazione [Us]	24...240 V CA/CC 50/60 Hz
Capacità di commutazione in mA	5...200 mA CC 5...300 mA CA
Grado di protezione IP	IP67 conforme a IEC 60529 IP69K conforme a DIN 40050

Caratteristiche tecniche

Thread type	M18 x 1
Superficie di rilevamento	Frontale
Materiale parte frontale	PPS
Materiale cassetta	Ottone nichelato
Gamma rilevamento	> 8...15 mm
Zona di funzionamento	0...9,6 mm
Corsa differenziale	1...15% di Sr
LED di stato	Stato uscita: 1 LED (giallo)
Limiti della tensione di alimentazione	20...264 V CA/CC
"corrente massima residua"	0,8 mA stato aperto
Frequenza di commutazione	<= 1000 Hz CC <= 25 Hz CA
Maximum voltage drop	<5,5 V (chiuso)
Maximum delay first up	30 ms
Maximum delay response	0,5 ms
Maximum delay recovery	0,5 ms
Marking	CE
Lunghezza filettata	44 mm
Lunghezza	72 mm

Ambiente

Certificazioni prodotto	UL CSA
Temperatura ambiente	-25...70 °C
Temperatura di stoccaggio	-40...85 °C
Resistenza alle vibrazioni	25 gn ampiezza = +/- 2 mm (f = 10...55 Hz) conforme a IEC 60068-2-6
Tenuta agli urti	50 gn per 11 ms conforme a IEC 60068-2-27

Confezionamenti

Unità di misura confezione 1	PCE
Numero di unità per confezione 1	1

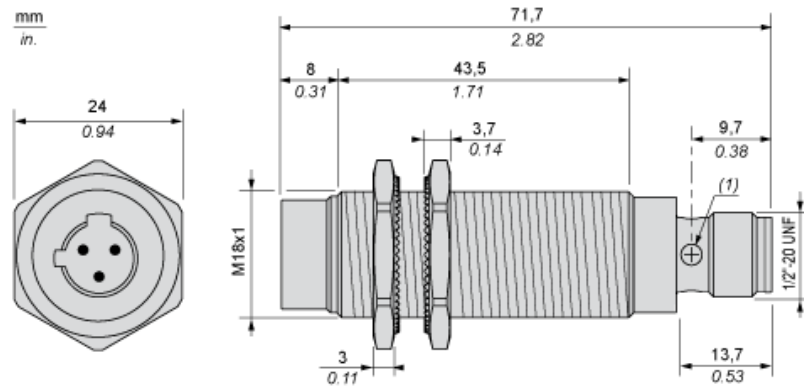
Sostenibilità dell'offerta

Stato offerta sostenibile	Prodotto Green Premium
Regolamento REACH	Dichiarazione REACH
Direttiva RoHS UE	Conformità proattiva (prodotto al di fuori dell'ambito legale di RoHS Unione europea) EU RoHS Dichiarazione
Senza mercurio	Sì
Informazioni esenzioni RoHS	Sì
Informazioni ambientali	Profilo Ambientale Del Prodotto
Profilo di circolarità	Informazioni Sulla Fine Della Vita

Garanzia contrattuale

Garanzia	18 months
----------	-----------

Dimensioni



(1): LED

Distanze minime di montaggio

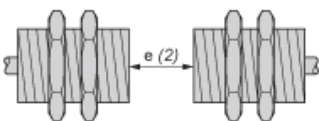
Affiancati



e(1) 72 mm/2,83 in.

≥

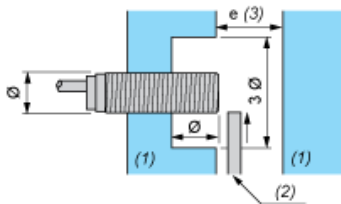
Affacciati



e(2) 144 mm/5,67 in.

≥

Affacciato ad un oggetto metallico



e(3) 36 mm/1,42 in

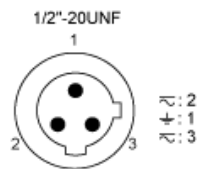
≥

(1) Metallo

(2) Oggetto da rilevare

Schemi di cablaggio

1/2"-20UNF



- 1: Messa a terra
- 2: AC
- 3: AC

Uscita NC

