



## Presentazione

Gamma prodotto	Telemecanique Inductive proximity sensors XS
Nome gamma	Utilizzo generico
Tipo di sensore	Sensore di prossimità induttivo
Applicazione	Quadro per cantiere
Nome del sensore	XS6
Forma del sensore	Cilindrico M18
Dimensioni	62 mm
Body type	Fisso
Possibilità di montaggio a immersione nel metallo	Possibilità di montaggio a immersione nel metallo
Materiale	Metallo
Tipo segnale di uscita	Digitale
Tipologia di cablaggio	3 fili
Distanza di rilevamento nominale	8 mm
Funzione uscita digitale	1 NO
Tipo di circuito uscita	CC
Tipo uscita digitale	PNP
Collegamento elettrico	Connettore maschio a distanza DIN 43650A
Lunghezza cavo	0,15 m
Tensione nominale di alimentazione [Us]	12...48 V CC con protezione polarità inversa
Capacità di commutazione in mA	<= 200 mA CC con protezione sovraccarico e da cortocircuito
Grado di protezione IP	Doppio isolamento IP68 conforme a IEC 60529 IP69K conforme a DIN 40050

## Caratteristiche tecniche

Thread type	M18 x 1
Superficie di rilevamento	Frontale
Materiale parte frontale	PPS
Materiale cassetta	Ottone nichelato
Gamma rilevamento	> 4...8 mm
Zona di funzionamento	0...6,4 mm
Corsa differenziale	1...15% di Sr
Composizione cavi	3 x 0,34 mm <sup>2</sup>
Materiale isolamento fili	PVC
LED di stato	Stato uscita: 1 LED (giallo)
Limiti della tensione di alimentazione	10...58 V CC
Frequenza di commutazione	<= 1000 Hz CC
Maximum voltage drop	<2 V (chiuso)
Assorbimento di corrente	<= 10 mA a vuoto
Maximum delay first up	10 ms
Maximum delay response	0,3 ms
Maximum delay recovery	0,7 ms
Marking	CE
Lunghezza filettata	52 mm

Lunghezza	62 mm
Peso prodotto	0,15 kg

## Ambiente

Certificazioni prodotto	E2
Temperatura ambiente	-25...70 °C
Temperatura di stoccaggio	-40...85 °C
Resistenza alle vibrazioni	25 gn ampiezza = +/- 2 mm (f = 10...55 Hz) conforme a IEC 60068-2-6
Tenuta agli urti	50 gn per 11 ms conforme a IEC 60068-2-27

## Confezionamenti

Unità di misura confezione 1	PCE
Numero di unità per confezione 1	1
Confezione 1: altezza	3,7 cm
Confezione 1: larghezza	8,9 cm
Confezione 1: profondità	12,5 cm
Confezione 1: peso	88,0 g
Unità di misura confezione 2	S02
Numero di unità per confezione 2	22
Confezione 2: altezza	15 cm
Confezione 2: larghezza	30 cm
Confezione 2: profondità	40 cm
Confezione 2: peso	2,705 kg

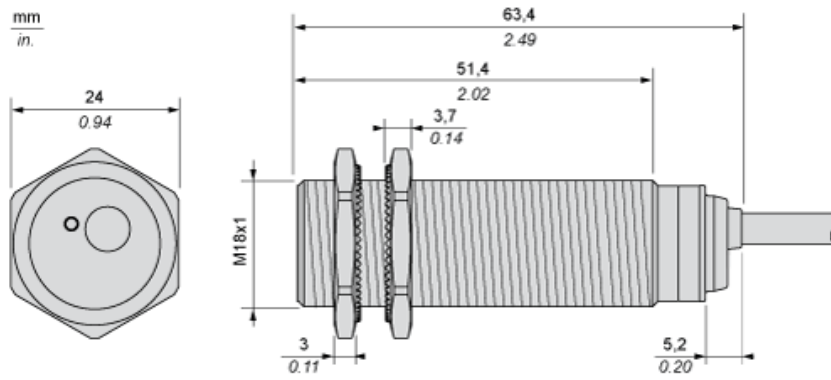
## Sostenibilità dell'offerta

Stato offerta sostenibile	Prodotto Green Premium
Regolamento REACH	<a href="#">Dichiarazione REACH</a>
Direttiva RoHS UE	Conformità proattiva (prodotto al di fuori dell'ambito legale di RoHS Unione europea) <a href="#">EU RoHS Dichiarazione</a>
Senza mercurio	Sì
Informazioni esenzioni RoHS	<a href="#">Sì</a>
Informazioni ambientali	<a href="#">Profilo Ambientale Del Prodotto</a>
Profilo di circolarità	<a href="#">Informazioni Sulla Fine Della Vita</a>

## Garanzia contrattuale

Garanzia	18 months
----------	-----------

Dimensioni

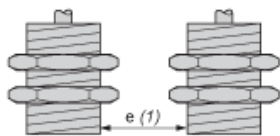


---

Distanze minime di montaggio

---

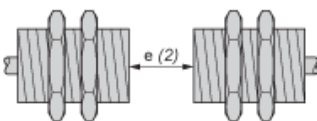
Affiancati



e(1) 16 mm/0,63 in.

≥

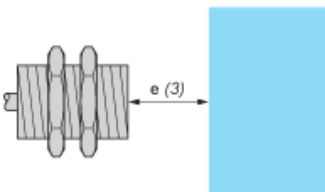
Affacciati



e (2) 100 mm/3,94 in.

≥

Affacciato ad un oggetto metallico



e (3) 25 mm/0,98 in

≥

---

## Schemi di cablaggio

---

EN 175301-803-A



PNP

