



Presentazione

Gamma prodotto	Telemecanique Inductive proximity sensors XS
Nome gamma	Applicazione
Tipo di sensore	Sensore di prossimità induttivo
Applicazione	ATEX dust
Nome del sensore	XS6
Forma del sensore	Cilindrico M12
Dimensioni	12 mm
Body type	Fisso
Possibilità di montaggio a immersione nel metallo	Possibilità di montaggio a immersione nel metallo
Materiale	Metallo
Materiale cassetta	Ottone nichelato
Distanza di rilevamento nominale	4 mm
Tipo segnale di uscita	Digitale
Tipologia di cablaggio	3 fili
Funzione uscita digitale	1 NO
Tipo di circuito uscita	CC
Tipo uscita digitale	PNP
Collegamento elettrico	Cavo
Lunghezza cavo	10 m
Tensione nominale di alimentazione [Us]	12...48 V CC con protezione polarità inversa
Capacità di commutazione in mA	<= 200 mA con protezione sovraccarico e da cortocircuito
Grado di protezione IP	IP68 conforme a IEC 60529 IP69K

Caratteristiche tecniche

Thread type	M12 x 1
Superficie di rilevamento	Frontale
Materiale parte frontale	PPS
Gamma rilevamento	> 2.5...4 mm
Zona di funzionamento	0...3,2 mm
Corsa differenziale	1...15% di Sr
Composizione cavi	3 x 0,34 mm ²
Materiale isolamento fili	PVC
LED di stato	Stato uscita: 1 LED (giallo)
Limiti della tensione di alimentazione	10...58 V CC
Frequenza di commutazione	<= 2500 Hz
Maximum voltage drop	<2 V (stato chiuso)
Assorbimento di corrente	<= 10 mA a vuoto
Maximum delay first up	10 ms
Maximum delay response	0,2 ms
Maximum delay recovery	0,2 ms
Marking	II2 D-Ex tb IIIC T90°C Db IP68

Le informazioni presenti in questa documentazione forniscono descrizioni generali e/o caratteristiche tecniche che riguardano le prestazioni dei prodotti contenuti nella documentazione stessa. Queste informazioni non possono essere utilizzate per determinare le possibilità d'impiego e/o l'affidabilità dei prodotti in caso di applicazioni specifiche dell'utente. E' responsabilità dell'utente, installatore e/o utilizzatore, eseguire l'analisi dei rischi, nonché la valutazione e i test dei prodotti riguardo le specifiche applicazioni di utilizzo. Schneider Electric Industries SAS o qualunque sua affiliata o sussidiaria non sono da ritenersi responsabili per un uso non corretto delle informazioni contenute in questo documento.

Lunghezza filettata	42 mm
Lunghezza	53 mm

Ambiente

Caratteristiche ambientali	Hazardous location
Standard	EN/IEC 60079-31 EN/IEC 60079-0
Comandi	2014/34/EU - ATEX directive
Certificazioni prodotto	IEC-Ex INE 17.0006 INERIS 04ATEX0022
Temperatura ambiente	-20...60 °C
Resistenza alle vibrazioni	25 gn ampiezza = +/- 2 mm (f = 10...55 Hz) conforme a IEC 60068-2-6
Tenuta agli urti	50 gn per 11 ms conforme a IEC 60068-2-27
Zona polverosa	Zona 21 - 22

Confezionamenti

Unità di misura confezione 1	PCE
Numero di unità per confezione 1	1
Confezione 1: altezza	6,5 cm
Confezione 1: larghezza	8,0 cm
Confezione 1: profondità	14,0 cm
Confezione 1: peso	318,0 g
Unità di misura confezione 2	S03
Numero di unità per confezione 2	20
Confezione 2: altezza	30,0 cm
Confezione 2: larghezza	30,0 cm
Confezione 2: profondità	40,0 cm
Confezione 2: peso	6,878 kg

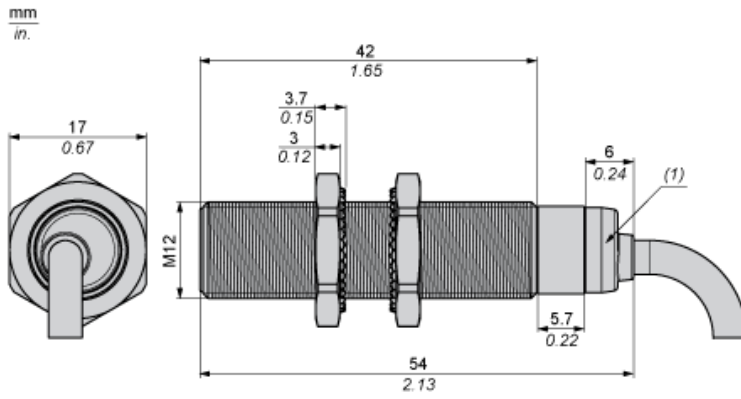
Sostenibilità dell'offerta

Stato offerta sostenibile	Prodotto Green Premium
Regolamento REACH	Dichiarazione REACH
Direttiva RoHS UE	Conformità proattiva (prodotto al di fuori dell'ambito legale di RoHS Unione europea) EU RoHS Dichiarazione
Senza mercurio	Si
Informazioni esenzioni RoHS	Si
Informazioni ambientali	Profilo Ambientale Del Prodotto
Profilo di circolarità	Informazioni Sulla Fine Della Vita

Garanzia contrattuale

Garanzia	18 months
----------	-----------

Dimensioni



(1) LED

Distanze minime di montaggio

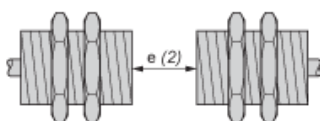
Affiancati



e(1) 8 mm / 0,31 in.

≥

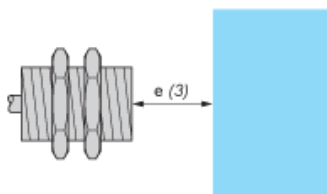
Affacciati



e(2) 48 mm / 1,89 in.

≥

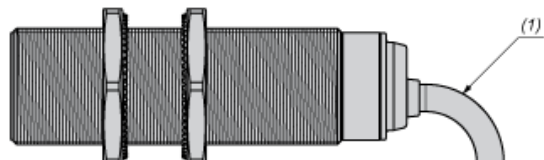
Affacciato ad un oggetto metallico



e(3) 12 mm / 0,47 in.

≥

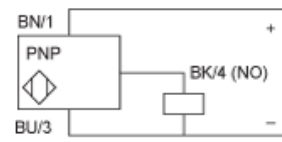
Montaggio



(1) Piegatura cavo: 4 x diametro cavo esterno

Schemi di cablaggio

PNP



BU: Blu
BN: Marrone
BK: Nero