



Presentazione

Gamma prodotto	Telemecanique Inductive proximity sensors XS
Nome gamma	Utilizzo generico
Tipo di sensore	Sensore di prossimità induttivo
Nome del sensore	XS4
Forma del sensore	Cilindrico M30
Dimensioni	62 mm
Body type	Fisso
Possibilità di montaggio a immersione nel metallo	Montaggio a incasso non possibile
Materiale	Plastica
Tipo segnale di uscita	Digitale
Tipologia di cablaggio	2 fili
Distanza di rilevamento nominale	15 mm
Funzione uscita digitale	1 NO
Tipo di circuito uscita	CA/CC
Collegamento elettrico	Connettore maschio a distanza M18, 4 pin
Lunghezza cavo	0,15 m
Tensione nominale di alimentazione [Us]	24...240 V CA/CC 50/60 Hz
Capacità di commutazione in mA	5...200 mA CC 5...300 mA CA
Grado di protezione IP	Doppio isolamento IP68 conforme a IEC 60529

Caratteristiche tecniche

Thread type	M30 x 1,5
Superficie di rilevamento	Frontale
Materiale parte frontale	PPS
Materiale cassetta	PPS
Zona di funzionamento	0...12 mm
Corsa differenziale	1...15% di Sr
Composizione cavi	2 x 0,34 mm ²
Materiale isolamento fili	PVC
LED di stato	Stato uscita: 1 LED (giallo)
Limiti della tensione di alimentazione	20...264 V CA/CC
"corrente massima residua"	0,6 mA stato aperto
Frequenza di commutazione	<= 1000 Hz CC <= 25 Hz CA
Maximum voltage drop	<5,5 V (chiuso)
Maximum delay first up	40 ms
Maximum delay response	0,2 ms
Maximum delay recovery	0,4 ms
Marking	CE
Lunghezza filettata	52 mm
Altezza	30 mm
Lunghezza	62 mm

Ambiente

Certificazioni prodotto	CCC UL CSA
Temperatura ambiente	-25...70 °C
Temperatura di stoccaggio	-40...85 °C
Resistenza alle vibrazioni	25 gn ampiezza = +/- 2 mm (f = 10...55 Hz) conforme a IEC 60068-2-6
Tenuta agli urti	50 gn per 11 ms conforme a IEC 60068-2-27

Confezionamenti

Unità di misura confezione 1	PCE
Numero di unità per confezione 1	1
Confezione 1: altezza	4,2 cm
Confezione 1: larghezza	9,7 cm
Confezione 1: profondità	13,2 cm
Confezione 1: peso	124 g

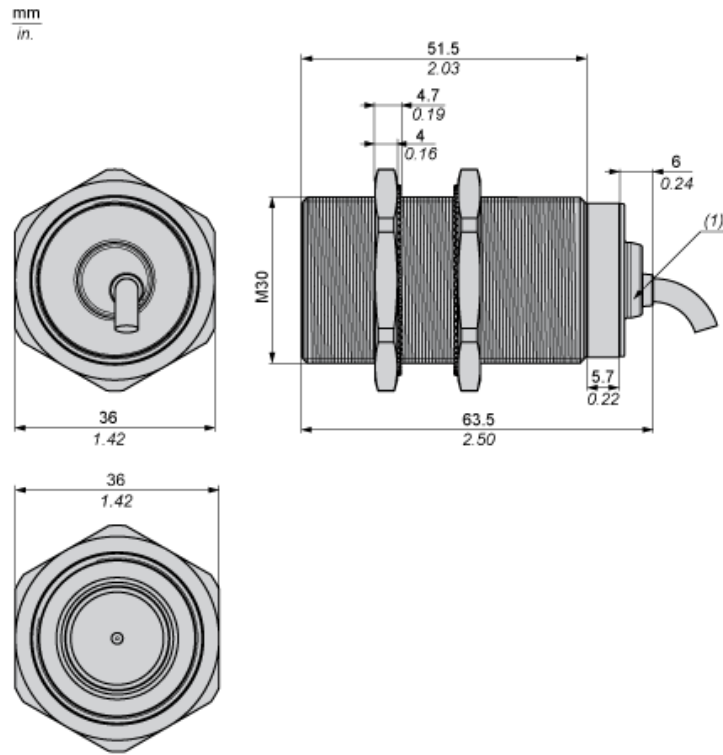
Sostenibilità dell'offerta

Stato offerta sostenibile	Prodotto Green Premium
Regolamento REACH	Dichiarazione REACH
Direttiva RoHS UE	Conformità proattiva (prodotto al di fuori dell'ambito legale di RoHS Unione europea) EU RoHS Dichiarazione
Senza mercurio	Sì
Informazioni esenzioni RoHS	Sì
Informazioni ambientali	Profilo Ambientale Del Prodotto
Profilo di circolarità	Informazioni Sulla Fine Della Vita

Garanzia contrattuale

Garanzia	18 months
----------	-----------

Dimensioni



(1) LED

Distanze minime di montaggio

Affiancati



e(1) 60 mm/2,36 in.

≥

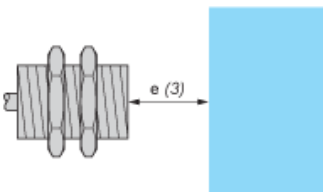
Affacciati



e(2) 180 mm/7,09 in.

≥

Affacciato ad un oggetto metallico



e(3) 45 mm/1,77 in.

≥

Montato su supporto metallico



d ≥ 90 mm/3,54 in.

h ≥ 30 mm/1,18 in.

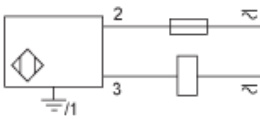
Schemi di cablaggio

M18



Bifilare CA o CC

Uscita NO



Curve di prestazione

Bersaglio standard in acciaio: 45x45x1 mm



- (1) Punti di raccolta
- (2) Punti di rilascio (oggetto in avvicinamento laterale)
- (y) Distanza di rilevamento in mm