

XS4P18PB340L1

Inductive proximity sensors XS, inductive sensor XS4 M18, L36mm, PPS, Sn8mm, 12...24 VDC, cable 5 m



Presentazione

Gamma prodotto	Telemecanique Inductive proximity sensors XS
Nome gamma	Utilizzo generico
Tipo di sensore	Sensore di prossimità induttivo
Nome del sensore	XS4
Forma del sensore	Cilindrico M18
Dimensioni	36 mm
Body type	Fisso
Possibilità di montaggio a immersione nel metallo	Montaggio a incasso non possibile
Materiale	Plastica
Tipo segnale di uscita	Digitale
Tipologia di cablaggio	3 fili
Distanza di rilevamento nominale	8 mm
Funzione uscita digitale	1 NC
Tipo di circuito uscita	CC
Tipo uscita digitale	PNP
Collegamento elettrico	Cavo
Lunghezza cavo	5 m
Tensione nominale di alimentazione [Us]	12...24 V CC con protezione polarità inversa
Capacità di commutazione in mA	<= 200 mA CC con protezione sovraccarico e da cortocircuito
Grado di protezione IP	Doppio isolamento IP68 conforme a IEC 60529

Caratteristiche tecniche

Thread type	M18 x 1
Superficie di rilevamento	Frontale
Materiale parte frontale	PPS
Materiale cassetta	PPS
Zona di funzionamento	0...6,4 mm
Corsa differenziale	1...15% di Sr
Composizione cavi	3 x 0,34 mm ²
Materiale isolamento fili	PVC
LED di stato	Stato uscita: 1 LED (giallo)
Limiti della tensione di alimentazione	10...36 V CC
Frequenza di commutazione	<= 2000 Hz
Maximum voltage drop	<2 V (chiuso)
Assorbimento di corrente	<= 10 mA a vuoto
Maximum delay first up	10 ms
Maximum delay response	0,15 ms
Maximum delay recovery	0,35 ms
Marking	CE
Lunghezza filettata	25 mm
Altezza	18 mm

Lunghezza	36 mm
Peso prodotto	0,21 kg

Ambiente

Certificazioni prodotto	CSA UL
Temperatura ambiente	-25...70 °C
Temperatura di stoccaggio	-40...85 °C
Resistenza alle vibrazioni	25 gn ampiezza = +/- 2 mm (f = 10...55 Hz) conforme a IEC 60068-2-6
Tenuta agli urti	50 gn per 11 ms conforme a IEC 60068-2-27

Confezionamenti

Unità di misura confezione 1	PCE
Numero di unità per confezione 1	1
Confezione 1: altezza	4,2 cm
Confezione 1: larghezza	12 cm
Confezione 1: profondità	15,5 cm
Confezione 1: peso	180 g

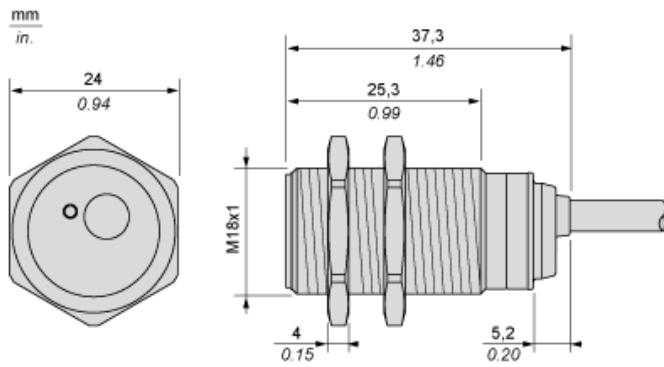
Sostenibilità dell'offerta

Stato offerta sostenibile	Prodotto Green Premium
Regolamento REACH	Dichiarazione REACH
Direttiva RoHS UE	Conformità proattiva (prodotto al di fuori dell'ambito legale di RoHS Unione europea) EU RoHS Dichiarazione
Senza mercurio	Sì
Informazioni esenzioni RoHS	Sì
Informazioni ambientali	Profilo Ambientale Del Prodotto
Profilo di circolarità	Informazioni Sulla Fine Della Vita

Garanzia contrattuale

Garanzia	18 months
----------	-----------

Dimensioni



Distanze minime di montaggio

Affiancati



e(1) 32 mm/1,26 in.

≥

Affacciati



e(2) 96 mm/3,78 in.

≥

Affacciato ad un oggetto metallico



e(3) 24 mm/0,94 in.

≥

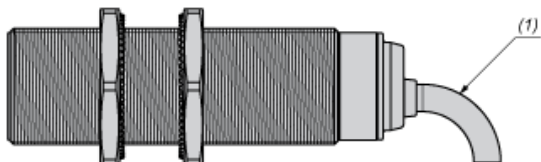
Montato su supporto metallico



d ≥ 56 mm/2,20 in.

h ≥ 16 mm/0,63 in.

Montaggio



(1) Piegatura cavo: 4 x diametro cavo esterno

Schemi di cablaggio

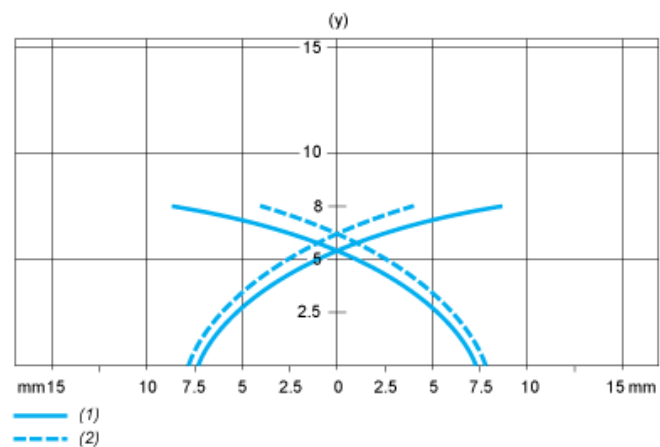
PNP



BU: Blu
BN: Marrone
BK: Nero

Curve di prestazione

Bersaglio standard in acciaio: 24x24x1 mm



- (1) Punti di raccolta
- (2) Punti di rilascio (oggetto in avvicinamento laterale)
- (y) Distanza di rilevamento in mm