

XS4P18AB120L1

Inductive proximity sensors XS, inductive sensor XS4 M18, L41mm, PBT, Sn8mm, 12...24 VDC, cable 5 m



Presentazione

Gamma prodotto	Telemecanique Inductive proximity sensors XS
Nome gamma	Applicazione
Tipo di sensore	Sensore di prossimità induttivo
Topologia della rete	Uscita analogica
Nome del sensore	XS4
Forma del sensore	Cilindrico M18
Dimensioni	41 mm
Body type	Fisso
Possibilità di montaggio a immersione nel metallo	Montaggio a incasso non possibile
Materiale	Plastica
Tipo segnale di uscita	Analogico
Tipologia di cablaggio	2 fili
Distanza di rilevamento nominale	8 mm
Tipo di circuito uscita	CC
Range uscita analogica	4...20 mA
Collegamento elettrico	Cavo
Lunghezza cavo	5 m
Tensione nominale di alimentazione [Us]	12...24 V CC
Grado di protezione IP	IP67 conforme a IEC 60529

Caratteristiche tecniche

Thread type	M18 x 1
Superficie di rilevamento	Frontale
Materiale parte frontale	PPS
Materiale cassetta	PBT
Zona di funzionamento	0,8...8 mm
Precisione di ripetizione	<= 3% di Sr
Errore di linearità	+/- 2 mA
Composizione cavi	3 x 0,34 mm ²
Materiale isolamento fili	PVC
Limiti della tensione di alimentazione	10...38 V CC
Frequenza di commutazione	<= 500 Hz
Assorbimento di corrente	4 mA a vuoto
Maximum output current drift	10 %
Marking	CE
Lunghezza filettata	26 mm
Altezza	18 mm
Lunghezza	41 mm

Le informazioni presenti in questa documentazione forniscono descrizioni generali e/o caratteristiche tecniche che riguardano le prestazioni dei prodotti contenuti nella documentazione stessa. Queste informazioni non possono essere utilizzate per determinare le possibilità d'impiego e/o l'affidabilità dei prodotti in caso di applicazioni specifiche dell'utente. E' responsabilità dell'utente, installatore e/o utilizzatore, eseguire l'analisi dei rischi, nonché la valutazione e i test dei prodotti riguardo le specifiche applicazioni di utilizzo. Schneider Electric Industries SAS o qualunque sua affiliata o sussidiaria non sono da ritenersi responsabili per un uso non corretto delle informazioni contenute in questo documento.

Ambiente

Certificazioni prodotto	UL CSA
Temperatura ambiente	-25...70 °C

Confezionamenti

Unità di misura confezione 1	PCE
Numero di unità per confezione 1	1
Confezione 1: altezza	13 cm
Confezione 1: larghezza	6,6 cm
Confezione 1: profondità	9,4 cm
Confezione 1: peso	245 g

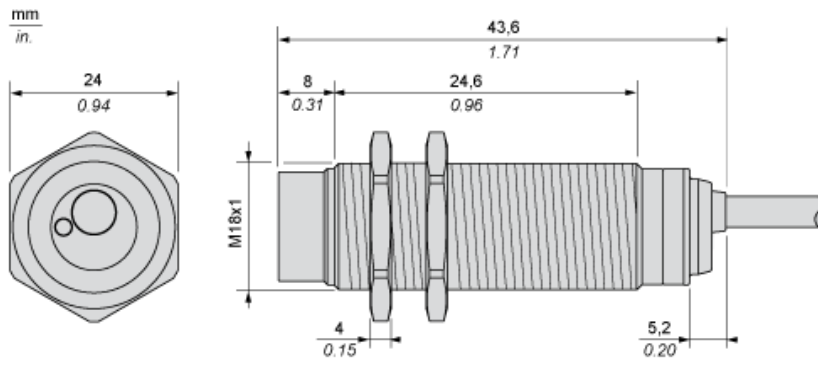
Sostenibilità dell'offerta

Stato offerta sostenibile	Prodotto Green Premium
Regolamento REACH	Dichiarazione REACH
Direttiva RoHS UE	Conformità proattiva (prodotto al di fuori dell'ambito legale di RoHS Unione europea) EU RoHS Dichiarazione
Senza mercurio	Sì
Informazioni esenzioni RoHS	Sì
Informazioni ambientali	Profilo Ambientale Del Prodotto
Profilo di circolarità	Informazioni Sulla Fine Della Vita

Garanzia contrattuale

Garanzia	18 months
----------	-----------

Dimensioni



Distanze minime di montaggio

Affiancati



e(1) 32 mm/1,26 in.

≥

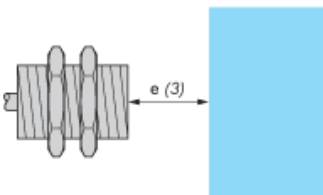
Affacciati



e(2) 96 mm/3,78 in.

≥

Affacciato ad un oggetto metallico



e(3) 24 mm/0,94 in.

≥

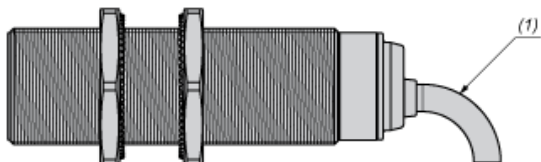
Montato su supporto metallico



d ≥ 56 mm/2,20 in.

h ≥ 16 mm/0,63 in.

Montaggio



(1) Piegatura cavo: 4 x diametro cavo esterno

Schemi di cablaggio

Connessione bifilare



(1) Corrente di uscita

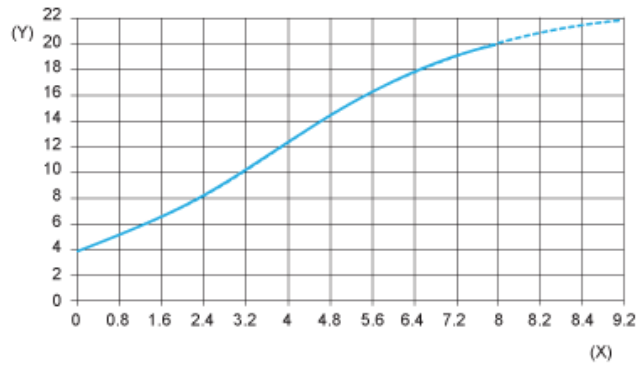
BN: Marrone

BK: Nero

BU: Blu

	Corrente di uscita	Valore impedenza del carico
12 V	4...20 mA	$R \leq 8,2 \Omega$
24 V	4...20 mA	$R \leq 470 \Omega$

Curve di uscita



(Y) I_s (mA)

(X) Distanza sensori - oggetto (mm)