



Presentazione

Gamma prodotto	Telemecanique Inductive proximity sensors XS
Nome gamma	Utilizzo generico
Tipo di sensore	Sensore di prossimità induttivo
Nome del sensore	XS1
Forma del sensore	Cilindrico M8
Dimensioni	42 mm
Body type	Fisso
Possibilità di montaggio a immersione nel metallo	Possibilità di montaggio a immersione nel metallo
Materiale	Metallo
Tipo segnale di uscita	Digitale
Tipologia di cablaggio	3 fili
Distanza di rilevamento nominale	2,5 mm
Funzione uscita digitale	1 NO
Tipo di circuito uscita	CC
Tipo uscita digitale	PNP
Collegamento elettrico	Connettore maschio M8, 3 pin
Tensione nominale di alimentazione [Us]	12...24 V CC con protezione polarità inversa
Capacità di commutazione in mA	<= 200 mA con protezione sovraccarico e da cortocircuito
Grado di protezione IP	IP65 conforme a IEC 60529 IP67 conforme a IEC 60529

Caratteristiche tecniche

Thread type	M8 x 1
Superficie di rilevamento	Frontale
Materiale parte frontale	PPS
Materiale cassetta	Acciaio inox 303
Zona di funzionamento	0...2 mm
Corsa differenziale	1...15% di Sr
LED di stato	Stato uscita: 1 LED (giallo)
Limiti della tensione di alimentazione	10...36 V CC
Frequenza di commutazione	<= 2500 Hz
Maximum voltage drop	<2 V (chiuso)
Assorbimento di corrente	<= 10 mA a vuoto
Maximum delay first up	10 ms
Maximum delay response	0,2 ms
Maximum delay recovery	0,2 ms
Marking	CE
Lunghezza filettata	26 mm
Lunghezza	42 mm

Ambiente

Certificazioni prodotto	CSA UL
Temperatura ambiente	-25...70 °C
Temperatura di stoccaggio	-40...85 °C
Resistenza alle vibrazioni	25 gn ampiezza = +/- 2 mm (f = 10...55 Hz) conforme a IEC 60068-2-6
Tenuta agli urti	50 gn per 11 ms conforme a IEC 60068-2-27

Confezionamenti

Unità di misura confezione 1	PCE
Numero di unità per confezione 1	1
Confezione 1: altezza	2,3 cm
Confezione 1: larghezza	4,7 cm
Confezione 1: profondità	6,8 cm
Confezione 1: peso	17 g
Unità di misura confezione 2	S01
Numero di unità per confezione 2	22
Confezione 2: altezza	15 cm
Confezione 2: larghezza	15 cm
Confezione 2: profondità	40 cm
Confezione 2: peso	712 g

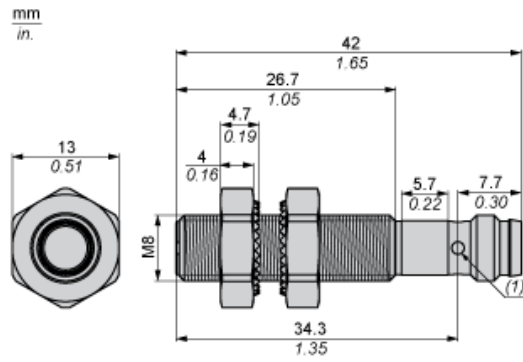
Sostenibilità dell'offerta

Stato offerta sostenibile	Prodotto Green Premium
Regolamento REACH	Dichiarazione REACH
Direttiva RoHS UE	Conformità proattiva (prodotto al di fuori dell'ambito legale di RoHS Unione europea) EU RoHS Dichiarazione
Senza mercurio	Sì
Informazioni esenzioni RoHS	Sì
Informazioni ambientali	Profilo Ambientale Del Prodotto
Profilo di circolarità	Informazioni Sulla Fine Della Vita

Garanzia contrattuale

Garanzia	18 months
----------	-----------

Dimensioni



(1) LED

Distanze minime di montaggio in mm

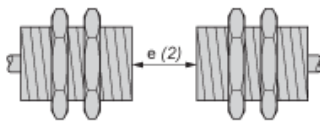
Affiancati



e(1) 5 mm / 0,20 in.

≥

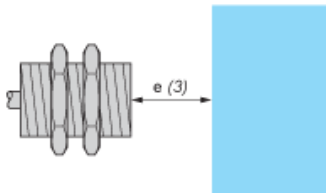
Affacciati



e(2) 30 mm / 1,18 in.

≥

Affacciato ad un oggetto metallico

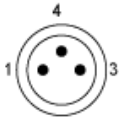


e(3) 8 mm / 0,31 in.

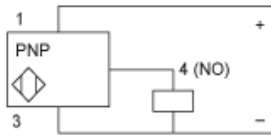
≥

Schemi di cablaggio

Connettore M8

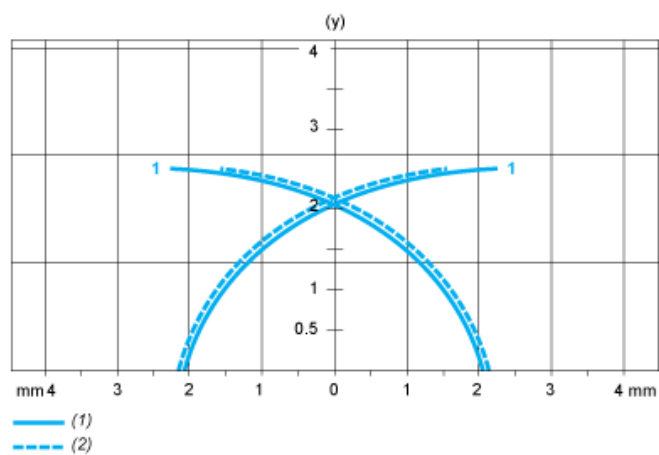


PNP



Curve di prestazione

Bersaglio standard in acciaio (mm): 8x8x1



- (1) Punti di raccolta
- (2) Punti di rilascio (oggetto in avvicinamento laterale)
- (y) Distanza di rilevamento in mm