



Presentazione

Gamma prodotto	Telemecanique Pressure sensors XM
Tipo sensore rilevamento pressione	Sensore di pressione elettromeccanica
Nome del sensore di rilevamento pressione	XMP
Pressure rating	12 bar
Tipo di connessione per fluidi	4 x G 1/4 (femmina) conforme a ISO 228
Fluido controllato	Aria (0...70 °C) Acqua fresca (0...70 °C) Acqua di mare (0...70 °C)
Entrata cavo	2 ingressi maschiati per collarino cavo 13,5 Pg conforme a NF C 68-300
Composizione e tipo di contatti	3 NC scatto rapido
Prodotto per applicazioni specifiche	-
Tipo funzionamento pressostato	Regolazione tra 2 soglie
Collegamento elettrico	Morsetti a vite, capacità di serraggio: min: 2 x 4 mm ²
Topologia della rete	Circuito di potenza
Tipo di scala	Differenziale regolabile
Display locale	Senza
Vendita quantità indivisibile	1

Caratteristiche tecniche

Campo di regolazione punto basso	0,3...10,3 bar
Valore max gamma di regolazione	1,3...12 bar
Differenziale minimo possibile alla regolazione minima	1 bar
Differenziale minimo possibile alla regolazione massima	1,7 bar
Differenziale massimo possibile alla regolazione massima	8,4 bar
Pressione di rottura	30 bar
Tipo valvola decompressione	Coll. oliva valvola dritta
Tipo di controllo	Manopola ON/OFF
Tipo morsetteria	6 morsetti
Attuatore di pressione	Membrana
Materiali a contatto con fluido	Lega di zinco cromato Nitrile telato
Materiale cassetta	PA impregnato fibra di vetro
Operating position	Qualunque posizione
Massima velocità operativa	10 cicli/m
Precisione di ripetizione	3,5 %
Tensione nominale di isolamento [U]	500 V conforme a EN/IEC 60947-1
Tensione nominale di tenuta agli impulsi [Uimp]	6 kV conforme a EN/IEC 60947-1
Resistenza tra terminali	25 MΩ conforme a IEC 60255-7 category 3 25 MΩ conforme a NF C 93-050 metodo A

Durata elettrica	1000000 Cicli 1,5 kW, intervallo di funzionamento <10 cicli/m, fattore di carico: 0,4, 400 V CA 3 fasi 500000 Cicli 3 kW, intervallo di funzionamento <10 cicli/m, fattore di carico: 0,4, 400 V CA 3 fasi 600000 Cicli 1,5 kW, intervallo di funzionamento <10 cicli/m, fattore di carico: 0,4, 230 V CA 3 fasi 700000 cicli 2,2 kW, intervallo di funzionamento <10 cicli/m, fattore di carico: 0,4, 400 V CA 3 fasi
Durata meccanica	1000000 cicli
Impostazioni	Dado
Peso prodotto	0,45 kg
Descrizione morsetti ISO n°1	(3-4)NC (1-2)NC (5-6)NC
Profondità	98 mm
Altezza	138 mm
Larghezza	57 mm

Ambiente

Certificazioni prodotto	EAC
Standard	CE EN/IEC 60947-4-1
Temperatura ambiente	-25...70 °C
Temperatura di stoccaggio	-40...70 °C
Resistenza alle vibrazioni	3 gn (f = 10...500 Hz) conforme a IEC 60068-2-6
Resistenza agli shock	50 gn conforme a IEC 60068-2-27
Classe di protezione contro le scariche elettriche	Classe I conforme a IEC 60536
Grado di protezione IP	IP65 conforme a EN/IEC 60529

Confezionamenti

Unità di misura confezione 1	PCE
Numero di unità per confezione 1	1
Confezione 1: altezza	6,2 cm
Confezione 1: larghezza	17,2 cm
Confezione 1: profondità	11,4 cm
Confezione 1: peso	578,0 g
Unità di misura confezione 2	S02
Numero di unità per confezione 2	8
Confezione 2: altezza	15,0 cm
Confezione 2: larghezza	30,0 cm
Confezione 2: profondità	40,0 cm
Confezione 2: peso	4,871 kg

Sostenibilità dell'offerta

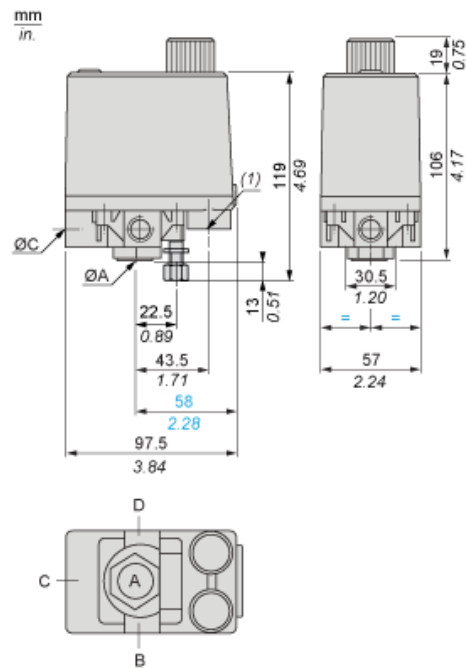
Stato offerta sostenibile	Prodotto Green Premium
Regolamento REACH	Dichiarazione REACH
Direttiva RoHS UE	Conformità proattiva (prodotto al di fuori dell'ambito legale di RoHS Unione europea) EU RoHS Dichiarazione
Senza mercurio	Sì
Informazioni esenzioni RoHS	Sì
Informazioni ambientali	Profilo Ambientale Del Prodotto

Garanzia contrattuale

Garanzia	18 months
----------	-----------

Dimensioni

Con connessione ad oliva dritta e valvola di decompressione



ØA = G 1/4

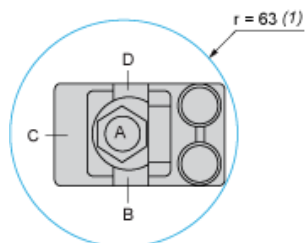
ØB =

ØC =

ØD =

(1) 2 ingressi con fori filettati per Pg 13,5

Distanza minima di montaggio



ØA = G 1/4 (femmina)

ØB =

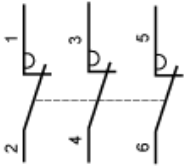
ØC =

ØD =

(1) Area di distanza minima per avvitamento pressostato al punto A

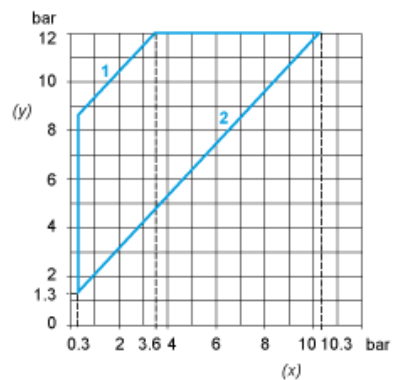
Schema di cablaggio

Conessioni terminali

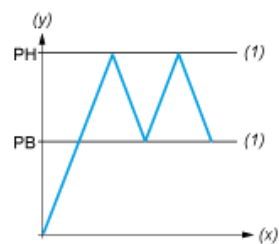


Curve

Curve operative



- (y) Pressione di salita
- (x) Pressione di discesa
- 1: Differenziale massimo
- 2: Differenziale minimo



- (y) Pressione
- (x) Durata
- (1) Valore regolabile
- PH: Punto superiore
- PB: Punto inferiore