



### Presentazione

Gamma prodotto	Telemecanique Pressure sensors XM
Tipo prodotto	Sensori pressione elettronici
Tipo sensore rilevamento pressione	Trasmettitore di pressione
Nome del sensore di rilevamento pressione	XMLP
Topologia della rete	Circuito di controllo
Pressure rating	6 bar
Display locale	Senza
Fluido controllato	Acqua fresca (0...125 °C) Aria (-15...125 °C) Gas (-15...125 °C) Olio idraulico (-15...125 °C)
Tipo di connessione per fluidi	G 1/4A (maschio) conforme a DIN 3852-E
Collegamento elettrico	1 connettore maschio M12 4 pin
Tensione nominale di alimentazione [Us]	12...24 V CC SELV (limiti tensione: 7...33 V)
Assorbimento [A]	< 23 mA
Tipo segnale di uscita	Analogico
Funzione uscita analogica	4...20 mA, 2 fili
Quantità per confezione	Set da 1
Tipo di imballo	Singolo

### Caratteristiche tecniche

Intervallo regolazione pressione	0...6 bar
Massima pressione accidentale ammessa	18 bar
Pressione di rottura	24 bar
Materiali a contatto con fluido	Ceramica Fluorocarbon FPM Stainless steel AISI 316L
Operating position	Qualunque posizione
Tipologia protezione	Polarità inversa Cortocircuito carico
Compatibilità elettromagnetica	Suscettività ai campi elettromagnetici conforme a EN/IEC 61000-4-3 10 V/m 80...1000 MHz Campi RF irradiati conforme a EN/IEC 61000-4-6 10 V 0,15...80 MHz Test immunità scarica elettrostatica conforme a EN/IEC 61000-4-2 8 kV aria, 4 kV contatto Test immunità onde d'urto 1,2/50 µs conforme a EN/IEC 61000-4-5 1 kV 42 Ohm Immunità ai campi magnetici conforme a EN/IEC 61000-4-8 100 A/m 50 Hz Prova di immunità ai transitori veloci / burst conforme a EN/IEC 61000-4-4 4 kV
Tensione nominale di tenuta agli impulsi [Uimp]	0,5 kV
Tempo di risposta in uscita	<= 2 ms 10...90% del fondo scala
Precisione di misura	+/- 0,5% dell'intervallo di misura
Resolution	0.1 % of the measuring range
Deriva sensibilità	+/- 0,02% dell'intervallo di misura/°K
Deviazione del punto zero	+/- 0,02% dell'intervallo di misura/°K
Long term stability	+/-0,25% dell'intervallo di misura
Durata meccanica	10000000 cicli
Peso prodotto	0,075 kg

Diametro	26 mm
Lunghezza	32,3 mm

## Ambiente

Standard	NSF ANSI 61 EN/IEC 61326-2-3
Certificazioni prodotto	CE RCM CULus EAC
Temperatura ambiente	-30...85 °C
Temperatura di stoccaggio	-50...100 °C
Resistenza alle vibrazioni	20 gn (f = 10...2000 Hz) conforme a EN/IEC 60068-2-6
Tenuta agli urti	100 gn per 11 ms conforme a EN/IEC 60068-2-27
Grado di protezione IP	IP65 conforme a EN/IEC 60529 IP67 conforme a EN/IEC 60529 IP69K conforme a DIN 40050

## Confezionamenti

Unità di misura confezione 1	PCE
Numero di unità per confezione 1	1
Confezione 1: altezza	4,2 cm
Confezione 1: larghezza	4,4 cm
Confezione 1: profondità	8,4 cm
Confezione 1: peso	85 g
Unità di misura confezione 2	S01
Numero di unità per confezione 2	24
Confezione 2: altezza	15 cm
Confezione 2: larghezza	15 cm
Confezione 2: profondità	40 cm
Confezione 2: peso	2,181 kg

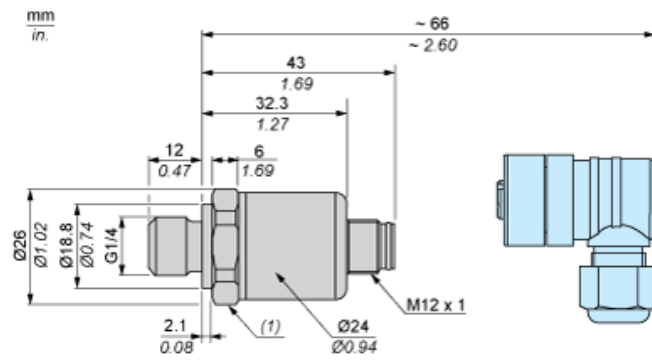
## Sostenibilità dell'offerta

Stato offerta sostenibile	Prodotto Green Premium
Regolamento REACH	<a href="#">Dichiarazione REACH</a>
Direttiva RoHS UE	Conformità proattiva (prodotto al di fuori dell'ambito legale di RoHS Unione europea) <a href="#">EU RoHS Dichiarazione</a>
Senza mercurio	Sì
Informazioni esenzioni RoHS	<a href="#">Sì</a>
Informazioni ambientali	<a href="#">Profilo Ambientale Del Prodotto</a>

## Garanzia contrattuale

Garanzia	18 mesi
----------	---------

Dimensioni



(1) Coppia di serraggio SW24  $\leq 25$  N.m / 221 lb-in

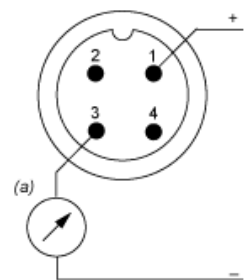
---

Connessione e schema

---

Schema di cablaggio

Tecnica a 2 fili (4-20 mA)



(a) I out

---

Curve prestazioni

---

Curve

