



Presentazione

Gamma prodotto	OsiSense XM
Tipo prodotto	Sensore pressostato elettromeccanico
Tipo sensore rilevamento pressione	Sensore di pressione elettromeccanica
Nome dispositivo	XMLB
Pressure rating	0,35 bar
Fluido controllato	Aria (0...160 °C) Olio idraulico (0...160 °C)
Tipo di connessione per fluidi	G 1/4 (femmina) conforme a ISO 228
Collegamento elettrico	Morsetti di fissaggio a vite, 1 x 0,5...2 x 2,5 mm ² 1 connettore Pg 13
Sezione AWG	AWG 20...AWG 14
Ingresso cavo	Collarino cavo 9...13 mm
Composizione e tipo di contatti	1 C/O
Prodotto per applicazioni specifiche	-
Tipo funzionamento pressostato	Regolazione tra 2 soglie
Topologia della rete	Circuito di controllo
Tipo di scala	Differenziale regolabile
Display locale	Con
Campo di regolazione punto alto	0,045...0,35 bar
Campo di regolazione punto basso	0,003...0,3 bar
Differenziale massimo possibile alla regolazione massima	0,3 bar
Massima pressione accidentale ammessa	2,25 bar
Pressione di rottura	4,5 bar
Attuatore di pressione	Membrana
Materiali a contatto con fluido	Acciaio inossidabile 304 Acciaio FPM, FKM
Materiale cassetta	Lega di zinco
Corrente nominale [In]	3 A, B300, AC-15 (Ue = 120 V) conforme a EN/IEC 60947-5-1 1,5 A, B300, AC-15 (Ue = 240 V) conforme a EN/IEC 60947-5-1 0,1 A, R300, DC-13 (Ue = 250 V) conforme a EN/IEC 60947-5-1

Caratteristiche tecniche

Differenziale minimo possibile regolazione bassa	0,042 bar (- 8 mbar, + 3 mbar)
Differenziale minimo possibile regolazione alta	0,05 bar (+/- 8 mbar)
Massima pressione ammessa (per ciclo)	1,25 bar
Tipo morsettiera	4 morsetti
Maximum operating rate	120 cicli/m
Precisione di ripetizione	2 %

Tensione nominale di isolamento [Ui]	300 V conforme a UL 508 500 V conforme a EN/IEC 60947-1 300 V conforme a CSA C22.2 No 14
Tensione nominale di tenuta agli impulsi [Uimp]	6 kV conforme a EN/IEC 60947-1
Funzionamento contatti ausiliari	Scatto rapido
Materiale contatti	Contatti in argento
Resistenza tra terminali	25 MOhm conforme a IEC 255-7 categoria 3 25 mOhm conforme a NF C 93-050 metodo A
Protezione contro i cortocircuiti	10 A cartuccia fusibile, tipo gG (gl)
Durata meccanica	4000000 cicli
Impostazioni	Esterno
Altezza	162 mm
Profondità	110 mm
Larghezza	110 mm
Peso prodotto	2,575 kg

Ambiente

Standard	UL 508 CE CSA C22.2 No 14 EN/IEC 60947-5-1
Certificazioni prodotto	EAC CSA UL LROS (Lloyds Register of shipping) CCC BV
Trattamento di protezione	TC versione standard
Temperatura ambiente	-25...70 °C
Temperatura di stoccaggio	-40...70 °C
Operating position	Qualunque posizione
Resistenza alle vibrazioni	2 gn (f = 30...500 Hz) conforme a IEC 60068-2-6
Resistenza agli shock	30 gn conforme a IEC 60068-2-27
Classe di protezione contro le scariche elettriche	Classe I conforme a IEC 1140 Classe I conforme a IEC 536 Classe I conforme a NF C 20-030
Grado di protezione IP	IP66 conforme a EN/IEC 60529

Confezionamenti

Unità di misura confezione 1	PCE
Numero di unità per confezione 1	1
Confezione 1: altezza	18,5 cm
Confezione 1: larghezza	18,0 cm
Confezione 1: profondità	18,5 cm
Confezione 1: peso	2,422 kg
Unità di misura confezione 2	S04
Numero di unità per confezione 2	4
Confezione 2: altezza	30,0 cm
Confezione 2: larghezza	40,0 cm
Confezione 2: profondità	60,0 cm
Confezione 2: peso	10,554 kg

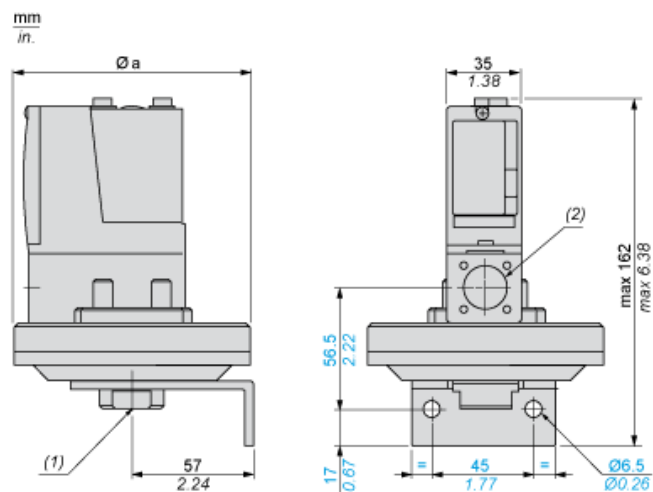
Sostenibilità dell'offerta

Stato offerta sostenibile	Prodotto Green Premium
Regolamento REACH	Dichiarazione REACH
Direttiva RoHS UE	Conformità proattiva (prodotto al di fuori dell'ambito legale di RoHS Unione europea) EU RoHS Dichiarazione
Senza mercurio	Sì
Informazioni esenzioni RoHS	Sì
Informazioni ambientali	Profilo Ambientale Del Prodotto

Garanzia contrattuale

Garanzia	18 months
----------	-----------

Dimensioni

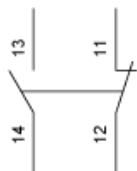


$\varnothing a = 110 \text{ mm}/4,33 \text{ in.}$

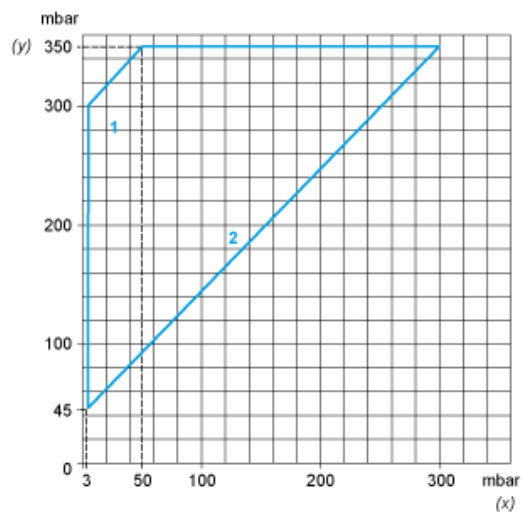
- (1) 1 ingresso fluidi, foro filettato G1/4 (BSP femmina)
- (2) 1 ingresso connessioni elettriche, foro filettato Pg 13,5

Schema di cablaggio

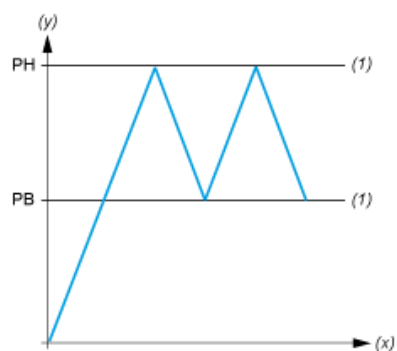
Modello terminale



Curve operative



- (y) Pressione di salita
- (x) Pressione di discesa
- 1: Differenziale massimo
- 2: Differenziale minimo



- (y) Pressione
- (x) Durata
- (1) Valore regolabile
- PH: Punto superiore
- PB: Punto inferiore