



Presentazione

Gamma prodotto	Telemecanique Limit switches XC Standard
Nome gamma	Standard format
Tipo prodotto	Interruttore di fine corsa
Nome dispositivo	XCPR
Forma del sensore	Compatto
Reset	Con
Body type	Fisso
Tipo di testa	Testa a pulsante
Materiale	Plastica
Materiale del corpo	Plastica
Materiale della testa	Zamak
Tipologia fissaggio	Con il corpo
Movimento testa operativa	Lineare
Tipo di operatore	Stantuffo con ritorno a molla metallo
Tipo di avvicinamento	Avvicinamento verticale, 1 direzione
Entrata cavo	1 ingresso maschiato per collarino cavo M20 x 1,5, diametro esterno cavo: 7...13 mm
Numero di poli	2
Composizione e tipologia contatti	1 NC + 1 NC
Funzionamento dei contatti	A scatto

Caratteristiche tecniche

Azionamento interruttore	Alla fine
Collegamento elettrico	Morsetti a vite, capacità di serraggio: 1 x 0,34...2 x 1,5 mm ²
Isolamento contatti	Zb
Apertura positiva	Con
Forza min. apertura positiva	45 N
Forza di scatto minima	15 N
Velocità di azionamento massima	0,5 m/s
Descrizione codice contatto	A300, AC-15 (Ue = 240 V), Ie = 3 A, Ithe = 10 A conforme a EN/IEC 60947-5-1 appendice A Q300, DC-13 (Ue = 250 V), Ie = 0,27 A conforme a EN/IEC 60947-5-1 appendice A
Tensione nominale di isolamento [U]	300 V conforme a UL 508 500 V (grado di inquinamento 3) conforme a EN 60947-1 500 V (grado di inquinamento 3) conforme a IEC 60947-1 300 V conforme a CSA C22.2 No 14
Resistenza tra terminali	25 MΩ conforme a IEC 60255-7 category 3
Tensione nominale di tenuta agli impulsi [Uimp]	6 kV conforme a IEC 60664 6 kV conforme a IEC 60947-1
Protezione contro i cortocircuiti	10 A cartuccia fusibile, tipo gG
Durata elettrica	5000000 Cicli, DC-13, 120 V, 4 W, intervallo di funzionamento <60 cicli/m, fattore di carico: 0,5 conforme a IEC 60947-5-1 appendice C 5000000 Cicli, DC-13, 24 V, 10 W, intervallo di funzionamento <60 cicli/m, fattore di carico: 0,5 conforme a IEC 60947-5-1 appendice C 5000000 cicli, DC-13, 48 V, 7 W, intervallo di funzionamento <60 cicli/m, fattore di carico: 0,5 conforme a IEC 60947-5-1 appendice C
Larghezza	31 mm

Altezza	65 mm
Profondità	30 mm
Peso prodotto	0,115 kg
Descrizione morsetti ISO n°1	(11-12)NC (21-22)NC

Ambiente

Tenuta agli urti	50 gn per 11 ms conforme a IEC 60068-2-27
Resistenza alle vibrazioni	25 gn (F= 10...500 Hz) conforme a IEC 60068-2-6
Grado di protezione IP	IP66 conforme a IEC 60529 IP67 conforme a IEC 60529
Grado di protezione IK	IK04 conforme a EN 50102
Categoria di sovratensione	Classe II conforme a IEC 61140 Classe II conforme a NF C 20-030
Temperatura ambiente	-25...70 °C
Temperatura di stoccaggio	-40...70 °C
Trattamento di protezione	TC
Certificazioni prodotto	UL CSA
Standard	CSA C22.2 No 14 IEC 60204-1 EN 60947-5-1 UL 508 EN 60204-1 IEC 60947-5-1

Confezionamenti

Unità di misura confezione 1	PCE
Numero di unità per confezione 1	1
Confezione 1: altezza	19,3 cm
Confezione 1: larghezza	5,5 cm
Confezione 1: profondità	6,0 cm
Confezione 1: peso	137,0 g

Sostenibilità dell'offerta

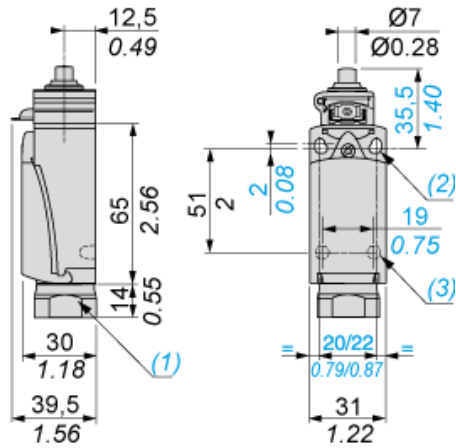
Stato offerta sostenibile	Prodotto Green Premium
Regolamento REACH	Dichiarazione REACH
Direttiva RoHS UE	Conformità proattiva (prodotto al di fuori dell'ambito legale di RoHS Unione europea) EU RoHS Dichiarazione
Senza mercurio	Sì
Informazioni esenzioni RoHS	Sì
Informazioni ambientali	Profilo Ambientale Del Prodotto
Profilo di circolarità	Informazioni Sulla Fine Della Vita

Garanzia contrattuale

Garanzia	18 months
----------	-----------

Dimensioni

mm
in.



- (1) Ingresso con foro filettato per M20 x 1,5
- (2) 2 fori allungati $\varnothing 4,3 \times 6,3$ mm con interasse di 22 mm, 2 fori $\varnothing 4,3$ con interasse di 20 mm.
- (3) 2 x $\varnothing 3$ fori per perni di supporto, profondità 4 mm

Installazione con ingresso cavo

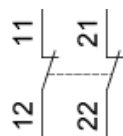
Posizione del passacavo



- (1) Consigliato
- (2) Da evitare

Schemi di cablaggio

Bipolare NC + NC a scatto



Caratteristiche di attuazione

Attuazione interruttore a fine corsa

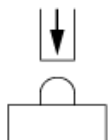
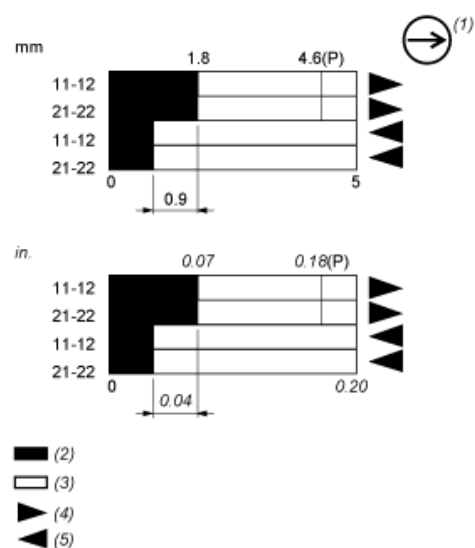


Diagramma funzionale



- (P) Punto di apertura positiva
 (1) Contatto NC con funzionamento con apertura positiva
 (2) Chiuso
 (3) Aperto
 (4) Intervento
 (5) Reset